

Cliente _____ Cantidad _____

Proyecto _____ Posición _____

Mesa Arkis GN 3 puertas

Modelo: HA17/1B-760

Cód.: H80302000402



Datos técnicos

Top:	Con top y alzatina
Capacidad bruta:	476 lt
Rango de temperatura:	-15°-22°C
Unidad refrigeradora:	Plug-in
Clasificación energética:	D
Índice eficiencia energética:	74,3
Consumo anual:	3069 kW/h annum
Consumo 24h:	8,408 kW/h/24h
Clase climática:	5
Gas refrigerante:	R290 (GWP=3)
Carga refrigerante:	110g
Descogelación :	Gas caliente
Altura de la carcasa:	760 mm
Válvula:	Solenoides suministrado de serie
Dimensiones:	1780×700×1000 mm
Dimensiones embalaje:	1875×800×998 mm
Peso neto / bruto:	184 Kg / 194 Kg
Volumen neto / bruto:	300 lt / 476 lt
Alimentación:	220-240 V - 50 Hz
Potencia absorbida:	850W - 3,9A
Rendimiento de refrigeración:	569 W*
*:	Evap. -30°C Cond. +55°C

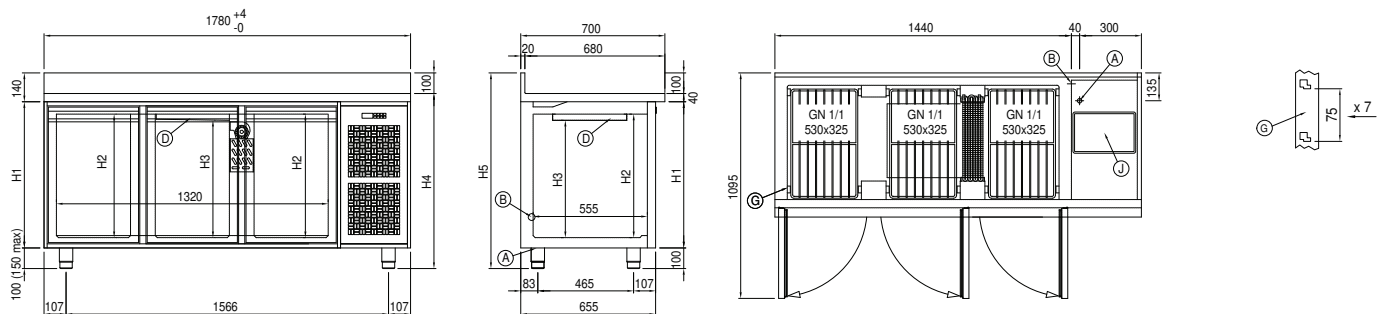
Características

Equipo:	3 pares de guías, 3 rejillas plastificadas GN1/1
Control:	Display electrónico enrasado
Puertas:	3 puertas con apertura de 180°
Junta de la puerta:	Triple cámara, magnética y fácilmente sustituible
Aislamiento:	Espesor 60 mm - libre de CFC/HCFC
Acabado interno/externo:	Interior/exterior y trasera externa en acero inox AISI 304. Base en acero colaminado.
Esquinas internas:	Redondeado para una fácil limpieza
Manija:	En acero inox AISI 304, espesor 2 mm
Rack y guías:	Acero inox AISI 304
Patas:	en acero inoxidable AISI 304 regulables h 100/150 mm
Cosmo:	Preparado para conexión a Cosmo Hub

COSMO - control wi-fi

Cosmo es la tecnología Wi-Fi exclusiva de The Nice Kitchen que permite conectar y monitorizar los equipos Coldline, Modular y Nevo desde un smartphone. La mesa, conectada con el kit Cosmo por cable a un Cosmo Hub (MODI, VISION, THAW.PRO, LEVTRONIC, QUBI) o con el kit Cosmo Wi-Fi, puede ser controlada por la CosmoApp para recibir alertas en caso de funcionamiento anómalo.

Diseño técnico



- | | | | | | |
|----|----------------------------------|----|---|----|-----------------------|
| A: | Alimentación del cable de salida | B: | Descarga del agua de condensación | D: | Difusor flujo de aire |
| G: | Cremalleras | J: | Evaporación automática del agua de condensación | | |