

Cliente _____ Cantidad _____

Proyecto _____ Posición _____

Mesa Arkis GN 3 puertas

Modelo: HP17/1MR-760

Cód.: H80311000202



Datos técnicos

| | |
|-------------------------------|----------------------------------|
| Top: | Con top |
| Capacidad bruta: | 476 lt |
| Rango de temperatura: | -2°+8°C |
| Unidad refrigeradora: | remota |
| Gas refrigerante: | R452a (GWP=2.141) |
| Descogelación : | Eléctrico |
| Altura de la carcasa: | 760 mm |
| Válvula: | Solenoides suministrado de serie |
| Dimensiones: | 1570×700×900 mm |
| Dimensiones embalaje: | 1875×800×998 mm |
| Peso neto / bruto: | 154 Kg / 164 Kg |
| Volumen neto / bruto: | 300 lt / 476 lt |
| Alimentación: | 220-240 V - 50-60 Hz |
| Potencia absorbida: | 810W - 3,7A |
| Rendimiento de refrigeración: | 668 W* |
| *: | Evap. -10°C Cond. +55°C |

Características

| | |
|--------------------------|---|
| Equipo: | 3 pares de guías, 3 rejillas plastificadas GN1/1 |
| Control: | Display electrónico enrasado |
| Puertas: | 3 puertas con apertura de 180° |
| Junta de la puerta: | Triple cámara, magnética y fácilmente sustituible |
| Aislamiento: | Espesor 60 mm - libre de CFC/HCFC |
| Acabado interno/externo: | Interior/exterior y trasera externa en acero inox AISI 304. Base en acero colaminado. |
| Esquinas internas: | Redondeado para una fácil limpieza |
| Manija: | En acero inox AISI 304, espesor 2 mm |
| Rack y guías: | Acero inox AISI 304 |
| Patas: | en acero inoxidable AISI 304 regulables h 100/150 mm |
| Cosmo: | Preparado para conexión a Cosmo Hub |

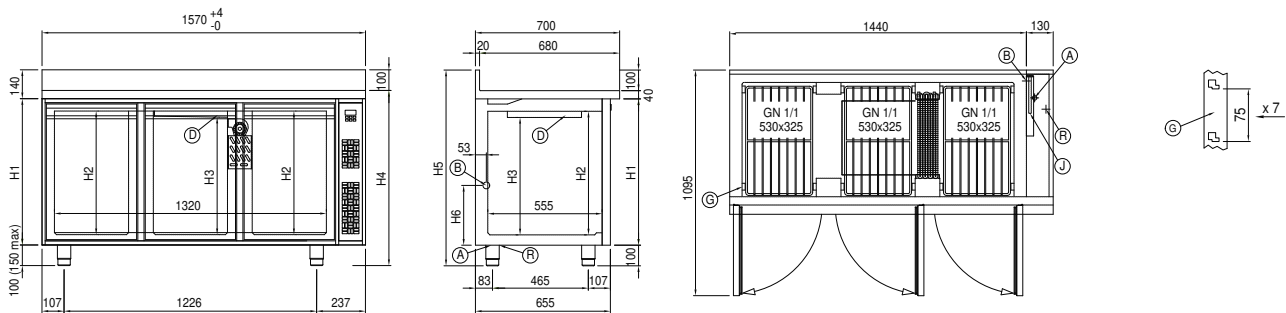
Datos técnicos unidad remota

| | |
|----------------------------------|-------------------------|
| Alimentación: | 220-240 V - 50 Hz |
| Potencia absorbida de la unidad: | 500W - 2,3A |
| Gas refrigerante: | R452A |
| Peso bruto: | 16 Kg |
| Dimensiones: | 480×330×295 mm |
| Tubo de entrega: | Ø 1/4" |
| Tubo de retorno: | Ø 3/8" |
| Dimensiones embalaje: | 540×345×310 mm |
| Rendimiento de refrigeración: | Evap. -10°C Cond. +55°C |

COSMO - control wi-fi

Cosmo es la tecnología Wi-Fi exclusiva de The Nice Kitchen que permite conectar y monitorizar los equipos Coldline, Modular y Nevo desde un smartphone. La mesa, conectada con el kit Cosmo por cable a un Cosmo Hub (MODI, VISION, THAW.PRO, LEVTRONIC, QUBI) o con el kit Cosmo Wi-Fi, puede ser controlada por la CosmoApp para recibir alertas en caso de funcionamiento anómalo.

Diseño técnico



- | | | | | | |
|----|----------------------------------|----|---|----|-----------------------|
| A: | Alimentación del cable de salida | B: | Descarga del agua de condensación | D: | Difusor flujo de aire |
| G: | Cremalleras | J: | Evaporación automática del agua de condensación | R: | Salida tubo de gas |

In order to constantly offer the best possible products we reserve the right to make changes on technical specifications without incurring any obligation for equipment previously or subsequently sold.