

Клиент \_\_\_\_\_ Количество \_\_\_\_\_

Проект \_\_\_\_\_ Позиция \_\_\_\_\_

## Стол Arkis GN 3 дверный

Модель: HS17/1MR-SVT-760

Код: H80320000202



### Технические данные

|                       |                              |
|-----------------------|------------------------------|
| Столешница:           | Без столешницы               |
| Вместимость брутто:   | 476 lt                       |
| Диапазон температур:  | -2°+8°C                      |
| Холодильный агрегат:  | под выносной холод           |
| Фреон:                | R452a (GWP=2,141)            |
| Оттайка:              | Электрическая оттайка        |
| Высота корпуса:       | 760 mm                       |
| Клапан:               | Поставляется с соленоидом    |
| Габариты:             | 1570×655×860 mm              |
| Габариты в упаковке:  | 1875×800×998 mm              |
| Вес нетто / брутто:   | 119 Kg / 129 Kg              |
| Объем нетто / брутто: | 300 lt / 476 lt              |
| Напряжение:           | 220-240 V - 50-60 Hz         |
| Эл. мощность:         | 810W - 3,7A                  |
| Холод. Мощность:      | 668 W*                       |
| *:                    | Испарител. -10°C конд. +55°C |

### Характеристики

|                             |  |
|-----------------------------|--|
| Базовая комплектация:       | 3 направляющих, 3 полки с пластиковым покрытием GN1/1                              |
| контроль:                   | Электронный дисплей заподлицо с панелью  |
| Двери:                      | 3 двери с открыванием на 180°  |
| Уплотнение дверцы:          | Магнитный, трехкамерный и легко заменяемый   |
| Толщина изоляции:           | Толщина 60 мм - CFC/HCFC нет   |
| Внешняя/внутренняя отделка: | Снаружи и задняя стенка из нержавеющей стали AISI 304. База из оцинкованной стали. |
| Внутренние углы:            | Округлые для легкой чистки   |
| Ручка:                      | Нержавеющая сталь AISI 304, толщина 2 mm   |
| Направляющие и стойки:      | Магнитный, трехкамерный и легко заменяемый   |
| Ножки:                      | из нержавеющей стали AISI 304, регулируемые h 100/150 мм                           |
| Cosmo:                      | Подготовлен для подключения к Cosmo Hub  |

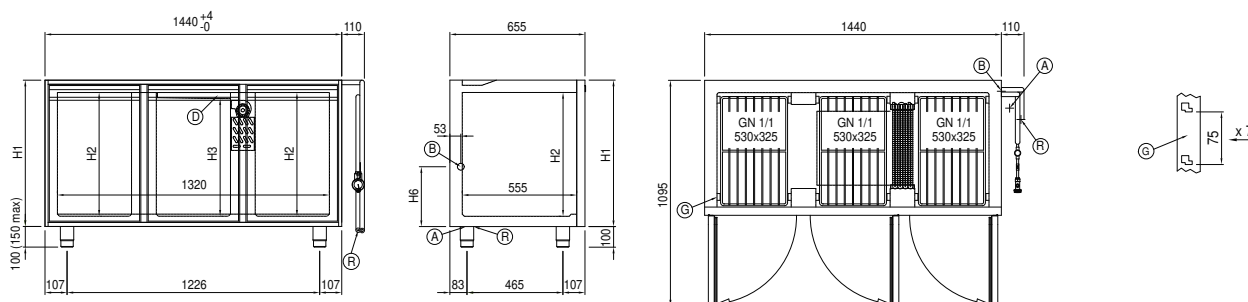
## Конструкция вын. агрегата

|                                   |                              |
|-----------------------------------|------------------------------|
| <b>Напряжение:</b>                | 220-240 V - 50 Hz            |
| <b>Эл. мощность агрегата:</b>     | 500W - 2,3A                  |
| <b>Фреон:</b>                     | R452A                        |
| <b>Вес брутто:</b>                | 16 Kg                        |
| <b>Габариты:</b>                  | 480×330×295 mm               |
| <b>Труба с фреоном на входе:</b>  | Ø 1/4"                       |
| <b>Труба с фреоном на выходе:</b> | Ø 3/8"                       |
| <b>Габариты в упаковке:</b>       | 540×345×310 mm               |
| <b>Холод. Мощность:</b>           | Испарител. -10°C конд. +55°C |

## COSMO - контроль wi-fi

Cosmo - это эксклюзивная Wi-Fi технология The Nice Kitchen, которая позволяет подключать и контролировать приборы Coldline, Modular и Nevo со смартфона. Стол, подключенный с помощью комплекта Cosmo через кабель к концентратору Cosmo (MODI, VISION, THAW.PRO, LEVTRONIC, QUBI) или с помощью Cosmo box Wi-Fi, может контролироваться с помощью CosmoApp для получения предупреждений в случае ненормальной работы.

## Технический чертёж



- |                                 |                               |                              |
|---------------------------------|-------------------------------|------------------------------|
| <b>A:</b> Выход кабеля питания  | <b>B:</b> Слив конденсата     | <b>D:</b> Циркуляция воздуха |
| <b>G:</b> Направляющие и стойки | <b>R:</b> Выход трубок фреона |                              |

In order to constantly offer the best possible products we reserve the right to make changes on technical specifications without incurring any obligation for equipment previously or subsequently sold.