

Kunde \_\_\_\_\_ Menge \_\_\_\_\_

Projekt \_\_\_\_\_ Lage \_\_\_\_\_

## Kühltisch Arkis GN 4 Türen

Modell: HP21/1M-710

Cod: H80401000201



### Technische Daten

|                             |  |
|-----------------------------|--|
| Arbeitsplatte:              | Mit Arbeitsplatte                        |
| Bruttokapazität:            | 599 lt                                   |
| Betriebstemperatur:         | -2°+8°C                                  |
| Externe Kälteanlage:        | Steckerfertig                            |
| Energieeffizienzklasse:     | B  |
| Energieeffizienzindex:      | 30,7                                     |
| Jährliche Energieverbrauch: | 836 kW/h annum                           |
| Verbrauch 24h:              | 2,29 kW/h/24h                            |
| Klimaklasse:                | 5  |
| Kältemittel:                | R290 (GWP=3)                             |
| Kältemittelfüllung:         | 110g                                     |
| Abtauung:                   | Heißgas                                  |
| Korpushöhe:                 | 710 mm                                   |
| Ventil:                     | Standardmäßig mit Magnetventil geliefert |
| Außenmaße:                  | 2260×700×850 mm                          |
| Verpackungsabmessungen:     | 2355×800×998 mm                          |
| Netto- / Bruttogewicht:     | 210 Kg / 220 Kg                          |
| Netto / Brutto-Volumen:     | 365 lt / 599 lt                          |
| Spannung/Frequenz:          | 220-240 V - 50 Hz                        |
| Max. Stromaufnahme:         | 250W - 1,15A                             |
| Kälteleistung:              | 406 W*                                   |
| *:                          | VT. -10°C Kond. +55°C                    |

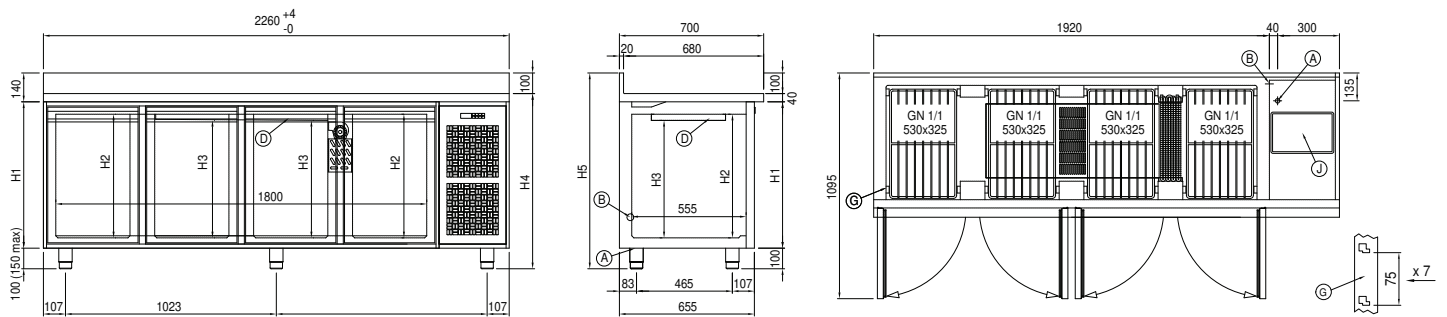
### Eigenschaften

|                            |   |
|----------------------------|---|
| Standardausrüstung:        | 4 Auflageschienen, 4 kunststoffbeschichtete GN1/1 Roste                               |
| Kontrolle:                 | Elektronik, Anzeige bündig mit dem Panel  |
| Türen:                     | 4 Türen mit 180° Öffnung  |
| Türdichtung:               | Magnetisch, dreikammerig und leicht austauschbar                                      |
| Isolierung:                | 60 mm Dicke - FCKW/HCKW-frei  |
| Ausführung Innen/Außen:    | Außenbereich innen und hinten aus CNS nach DIN 1.4301. Boden aus kolaminiertem Stahl. |
| Innenecken:                | Abgerundet für einfache Reinigung und maximale Hygiene                                |
| Griff:                     | CNS nach DIN 1.4301, 2 mm stark   |
| Führung und Gleitschienen: | CNS nach DIN 1.4301   |
| Füße:                      | Aus Edelstahl AISI 304, Höhenverstellbare 100/150 mm                                  |
| Cosmo:                     | Vorbereitet für den Anschluss an Cosmo Hub  |

### Cosmo - Wi-Fi Kontroll system

Cosmo ist die exklusive Wi-Fi-Technologie von The Nice Kitchen, mit der Coldline-, Modular- und Nevo-Geräte über ein Smartphone verbunden und überwacht werden können. Der Tisch, der mit dem Cosmo-Kit über ein Kabel mit einem Cosmo-Hub (MODI, VISION, THAW.PRO, LEVTRONIC, QUBI) oder mit der Cosmo-Kit Wi-Fi angeschlossen ist, kann mit der CosmoApp überwacht werden, um im Falle eines abnormalen Betriebs Warnungen zu erhalten.

### Technische Zeichnung



A: Stromanschluss

B: Tauwasserablauf

D: Luftstrom Diffusor

G: Stelleisten Steigung

J: Automatische  
Tauwasserverdunstung