

Kunde _____ Menge _____
Projekt _____ Lage _____

Kühltisch Saladette Arkis GN 4 Türen

Modell: HP21/1MD-710

Cod: H80401000211



Technische Daten

| | |
|-------------------------|--|
| Arbeitsplatte: | Mit Arbeitsplatte |
| Bruttokapazität: | 599 lt |
| Betriebstemperatur: | -2°+8°C |
| Externe Kälteanlage: | Steckerfertig |
| Kältemittel: | R290 (GWP=3) |
| Kältemittelfüllung: | 110g |
| Abtauung: | Heißgas |
| Korpushöhe: | 710 mm |
| Ventil: | Standardmäßig mit Magnetventil geliefert |
| Außenmaße: | 2260×700×850 mm |
| Verpackungsabmessungen: | 2355×800×998 mm |
| Netto- / Bruttogewicht: | 195 Kg / 205 Kg |
| Netto / Brutto-Volumen: | / 599 lt |
| Spannung/Frequenz: | 220-240 V - 50 Hz |
| Max. Stromaufnahme: | 250W - 1,15A |
| Kälteleistung: | 406 W* |
| *: | VT. -10°C Kond. +55°C |

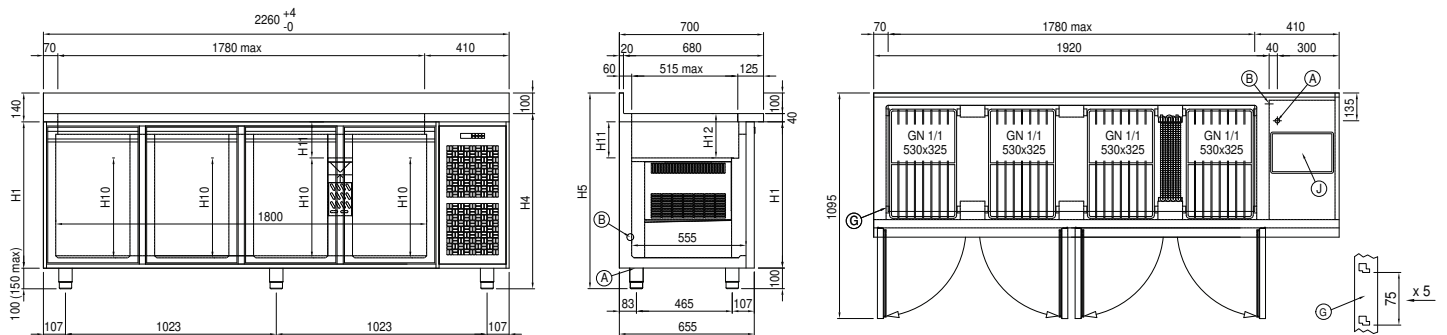
Eigenschaften

| | |
|----------------------------|---|
| Standardausrüstung: | 4 Auflageschienen, 4 kunststoffbeschichtete GN1/1 Roste |
| Kontrolle: | Elektronik, Anzeige bündig mit dem Panel |
| Türen: | 4 Türen mit 180° Öffnung |
| Türdichtung: | Magnetisch, dreikammerig und leicht austauschbar |
| Isolierung: | 60 mm Dicke - FCKW/HCKW-frei |
| Ausführung Innen/Außen: | Außenbereich innen und hinten aus CNS nach DIN 1.4301. Boden aus kolaminiertem Stahl. |
| Innenecken: | Abgerundet für einfache Reinigung und maximale Hygiene |
| Griff: | CNS nach DIN 1.4301, 2 mm stark |
| Führung und Gleitschienen: | CNS nach DIN 1.4301 |
| Füße: | Aus Edelstahl AISI 304, Höhenverstellbare 100/150 mm |
| Cosmo: | Vorbereitet für den Anschluss an Cosmo Hub |

Cosmo - Wi-Fi Kontroll system

Cosmo ist die exklusive Wi-Fi-Technologie von The Nice Kitchen, mit der Coldline-, Modular- und Nevo-Geräte über ein Smartphone verbunden und überwacht werden können. Der Tisch, der mit dem Cosmo-Kit über ein Kabel mit einem Cosmo-Hub (MODI, VISION, THAW.PRO, LEVTRONIC, QUBI) oder mit der Cosmo-Kit Wi-Fi angeschlossen ist, kann mit der CosmoApp überwacht werden, um im Falle eines abnormalen Betriebs Warnungen zu erhalten.

Technische Zeichnung



A: Stromanschluss

B: Tauwasserablauf

D: Luftstrom Diffusor

G: Stelleisten Steigung

J: Automatische
Tauwasserverdunstung