

Kunde \_\_\_\_\_ Menge \_\_\_\_\_  
Projekt \_\_\_\_\_ Lage \_\_\_\_\_

## Kühltisch Saladette Arkis GN 4 Türen

Modell: HA21/1MD-710

Cod: H80402000211



### Technische Daten

|                         |  |
|-------------------------|--|
| Arbeitsplatte:          | Mit Arbeitsplatte und Aufkantung         |
| Bruttokapazität:        | 599 lt                                   |
| Betriebstemperatur:     | -2°+8°C                                  |
| Externe Kälteanlage:    | Steckerfertig                            |
| Kältemittel:            | R290 (GWP=3)                             |
| Kältemittelfüllung:     | 110g                                     |
| Abtauung:               | Heißgas                                  |
| Korpushöhe:             | 710 mm                                   |
| Ventil:                 | Standardmäßig mit Magnetventil geliefert |
| Außenmaße:              | 2260×700×950 mm                          |
| Verpackungsabmessungen: | 2355×800×998 mm                          |
| Netto- / Bruttogewicht: | 200 Kg / 210 Kg                          |
| Netto / Brutto-Volumen: | / 599 lt                                 |
| Spannung/Frequenz:      | 220-240 V - 50 Hz                        |
| Max. Stromaufnahme:     | 250W - 1,15A                             |
| Kälteleistung:          | 406 W*                                   |
| *:                      | VT. -10°C Kond. +55°C                    |

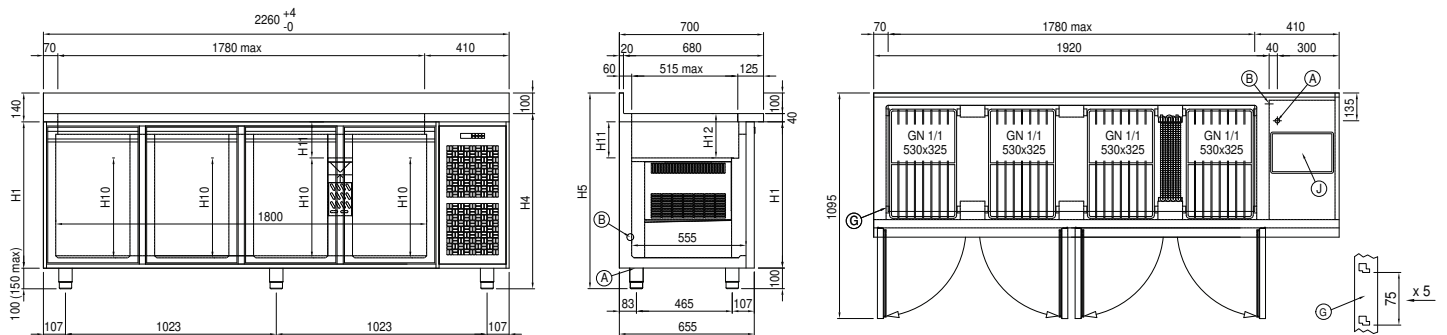
### Eigenschaften

|                            |   |
|----------------------------|---|
| Standardausrüstung:        | 4 Auflageschienen, 4 kunststoffbeschichtete GN1/1 Roste                               |
| Kontrolle:                 | Elektronik, Anzeige bündig mit dem Panel  |
| Türen:                     | 4 Türen mit 180° Öffnung  |
| Türdichtung:               | Magnetisch, dreikammerig und leicht austauschbar                                      |
| Isolierung:                | 60 mm Dicke - FCKW/HCKW-frei  |
| Ausführung Innen/Außen:    | Außenbereich innen und hinten aus CNS nach DIN 1.4301. Boden aus kolaminiertem Stahl. |
| Innenecken:                | Abgerundet für einfache Reinigung und maximale Hygiene                                |
| Griff:                     | CNS nach DIN 1.4301, 2 mm stark   |
| Führung und Gleitschienen: | CNS nach DIN 1.4301   |
| Füße:                      | Aus Edelstahl AISI 304, Höhenverstellbare 100/150 mm                                  |
| Cosmo:                     | Vorbereitet für den Anschluss an Cosmo Hub  |

## Cosmo - Wi-Fi Kontroll system

Cosmo ist die exklusive Wi-Fi-Technologie von The Nice Kitchen, mit der Coldline-, Modular- und Nevo-Geräte über ein Smartphone verbunden und überwacht werden können. Der Tisch, der mit dem Cosmo-Kit über ein Kabel mit einem Cosmo-Hub (MODI, VISION, THAW.PRO, LEVTRONIC, QUBI) oder mit der Cosmo-Kit Wi-Fi angeschlossen ist, kann mit der CosmoApp überwacht werden, um im Falle eines abnormalen Betriebs Warnungen zu erhalten.

## Technische Zeichnung



- |    |                      |    |                                      |    |                    |
|----|----------------------|----|--------------------------------------|----|--------------------|
| A: | Stromanschluss       | B: | Tauwasserablauf                      | D: | Luftstrom Diffusor |
| G: | Stelleisten Steigung | J: | Automatische<br>Tauwasserverdunstung |    |                    |