

Клиент \_\_\_\_\_ Количество \_\_\_\_\_  
Проект \_\_\_\_\_ Позиция \_\_\_\_\_

## Стол Arkis GN 4 дверный

Модель: HS21/1BR-760

Код: H80410000402



### Технические данные

Столешница:	Без столешницы
Вместимость брутто:	649 lt
Диапазон температур:	-15°-22°C
Холодильный агрегат:	под выносной холод
Фреон:	R452a (GWP=2,141)
Оттайка:	Электрическая оттайка
Высота корпуса:	760 mm
Клапан:	Поставляется с соленоидом
Габариты:	2050×655×860 mm
Габариты в упаковке:	2355×800×998 mm
Вес нетто / брутто:	162 Kg / 172 Kg
Объем нетто / брутто:	400 lt / 649 lt
Напряжение:	220-240 V - 50-60 Hz
Эл. мощность:	970W - 4,4A
Холод. Мощность:	646 W*
*:	Испарител. -30°C конд. +55°C

### Характеристики

Базовая комплектация:	4 направляющих GN1/1, 4 полки с пластиковым покрытием GN1/1
контроль:	Электронный дисплей заподлицо с панелью
Двери:	4 двери с открыванием на 180°
Уплотнение дверцы:	Магнитный, трехкамерный и легко заменяемый
Толщина изоляции:	Толщина 60 мм - CFC/HCFC нет
Внешняя/внутренняя отделка:	Снаружи и задняя стенка из нержавеющей стали AISI 304. База из оцинкованной стали.
Внутренние углы:	Округлые для легкой чистки
Ручка:	Нержавеющая сталь AISI 304, толщина 2 mm
Направляющие и стойки:	Магнитный, трехкамерный и легко заменяемый
Ножки:	из нержавеющей стали AISI 304, регулируемые h 100/150 мм
Cosmo:	Подготовлен для подключения к Cosmo Hub

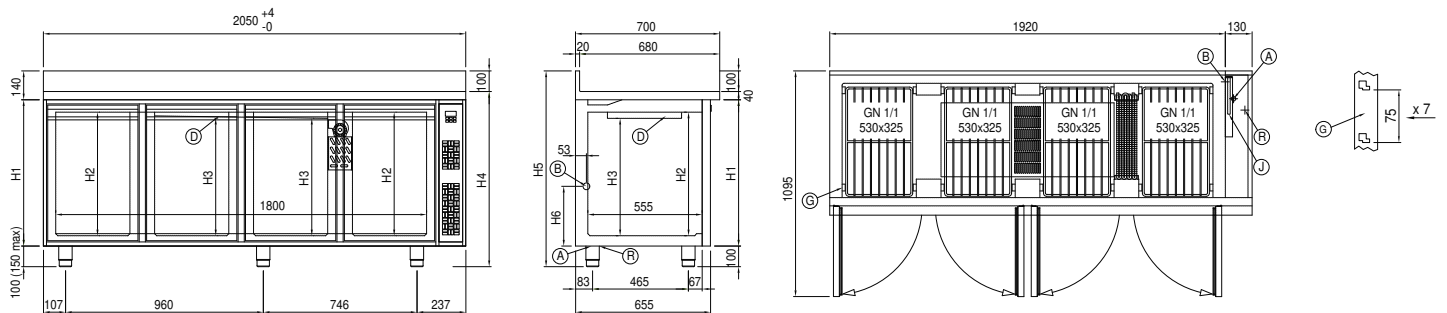
### Конструкция вын. агрегата

<b>Напряжение:</b>	220-240 V - 50 Hz
<b>Эл. мощность агрегата:</b>	840W - 3,8A
<b>Фреон:</b>	R452A
<b>Вес брутто:</b>	30,2 Kg
<b>Габариты:</b>	500×330×295 mm
<b>Труба с фреоном на входе:</b>	Ø 3/8"
<b>Труба с фреоном на выходе:</b>	Ø 3/8"
<b>Габариты в упаковке:</b>	540×345×310 mm
<b>Холод. Мощность:</b>	Испарител. -30°C конд. +55°C

### COSMO - контроль wi-fi

Cosmo - это эксклюзивная Wi-Fi технология The Nice Kitchen, которая позволяет подключать и контролировать приборы Coldline, Modular и Nevo со смартфона. Стол, подключенный с помощью комплекта Cosmo через кабель к концентратору Cosmo (MODI, VISION, THAW.PRO, LEVTRONIC, QUBI) или с помощью Cosmo box Wi-Fi, может контролироваться с помощью CosmoApp для получения предупреждений в случае ненормальной работы.

### Технический чертеж



- |                                 |   |                               |
|---------------------------------|---|-------------------------------|
| <b>A:</b> Выход кабеля питания  | <b>B:</b> Слив конденсата                     | <b>D:</b> Циркуляция воздуха  |
| <b>G:</b> Направляющие и стойки | <b>J:</b> Автоматическое испарение конденсата | <b>R:</b> Выход трубок фреона |

In order to constantly offer the best possible products we reserve the right to make changes on technical specifications without incurring any obligation for equipment previously or subsequently sold.