

Клиент \_\_\_\_\_ Количество \_\_\_\_\_  
Проект \_\_\_\_\_ Позиция \_\_\_\_\_

## Стол Arkis GN 4 дверный

Модель: HP21/1BR-710

Код: H80411000401



### Технические данные

Столешница:	Со столешницей
Вместимость брутто:	599 lt
Диапазон температур:	-15°-22°C
Холодильный агрегат:	под выносной холод
Фреон:	R452a (GWP=2,141)
Оттайка:	Электрическая оттайка
Высота корпуса:	710 mm
Клапан:	Поставляется с соленоидом
Габариты:	2050×700×850 mm
Габариты в упаковке:	2355×800×998 mm
Вес нетто / брутто:	180 Kg / 190 Kg
Объем нетто / брутто:	365 lt / 599 lt
Напряжение:	220-240 V - 50-60 Hz
Эл. мощность:	970W - 4,4A
Холод. Мощность:	646 W*
*:	Испарител. -30°C конд. +55°C

### Характеристики

Базовая комплектация:	4 направляющих GN1/1, 4 полки с пластиковым покрытием GN1/1
контроль:	Электронный дисплей заподлицо с панелью
Двери:	4 двери с открыванием на 180°
Уплотнение дверцы:	Магнитный, трехкамерный и легко заменяемый
Толщина изоляции:	Толщина 60 мм - CFC/HCFC нет
Внешняя/внутренняя отделка:	Снаружи и задняя стенка из нержавеющей стали AISI 304. База из оцинкованной стали.
Внутренние углы:	Округлые для легкой чистки
Ручка:	Нержавеющая сталь AISI 304, толщина 2 mm
Направляющие и стойки:	Магнитный, трехкамерный и легко заменяемый
Ножки:	из нержавеющей стали AISI 304, регулируемые h 100/150 mm
Cosmo:	Подготовлен для подключения к Cosmo Hub

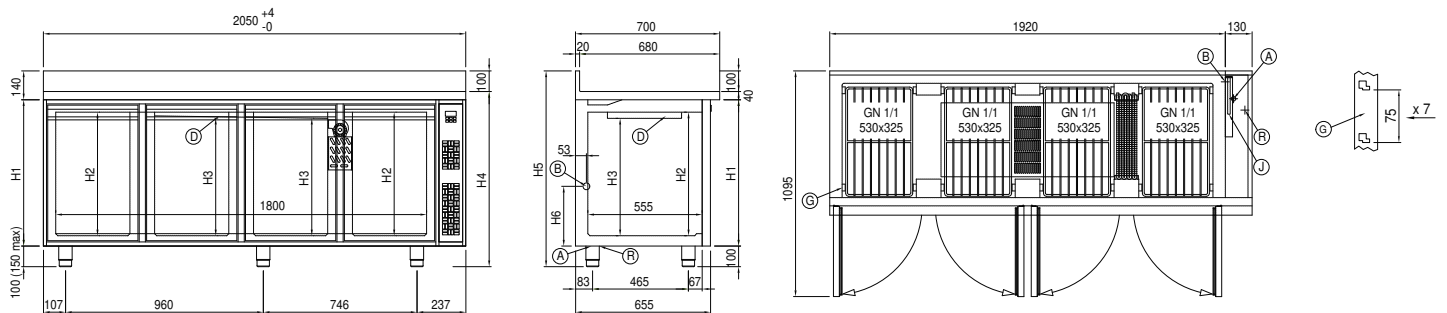
### Конструкция вын. агрегата

<b>Напряжение:</b>	220-240 V - 50 Hz
<b>Эл. мощность агрегата:</b>	840W - 3,8A
<b>Фреон:</b>	R452A
<b>Вес брутто:</b>	30,2 Kg
<b>Габариты:</b>	500×330×295 mm
<b>Труба с фреоном на входе:</b>	Ø 3/8"
<b>Труба с фреоном на выходе:</b>	Ø 3/8"
<b>Габариты в упаковке:</b>	540×345×310 mm
<b>Холод. Мощность:</b>	Испарител. -30°C конд. +55°C

### COSMO - контроль wi-fi

Cosmo - это эксклюзивная Wi-Fi технология The Nice Kitchen, которая позволяет подключать и контролировать приборы Coldline, Modular и Nevo со смартфона. Стол, подключенный с помощью комплекта Cosmo через кабель к концентратору Cosmo (MODI, VISION, THAW.PRO, LEVTRONIC, QUBI) или с помощью Cosmo box Wi-Fi, может контролироваться с помощью CosmoApp для получения предупреждений в случае ненормальной работы.

### Технический чертеж



- |           |                       |           |                                     |           |                     |
|-----------|-----------------------|-----------|-------------------------------------|-----------|---------------------|
| <b>A:</b> | Выход кабеля питания  | <b>B:</b> | Слив конденсата                     | <b>D:</b> | Циркуляция воздуха  |
| <b>G:</b> | Направляющие и стойки | <b>J:</b> | Автоматическое испарение конденсата | <b>R:</b> | Выход трубок фреона |

In order to constantly offer the best possible products we reserve the right to make changes on technical specifications without incurring any obligation for equipment previously or subsequently sold.