

Клиент _____ Количество _____

Проект _____ Позиция _____

Стол Arkis GN 4 дверный

Модель: HA21/1MR-710

Код: H80412000201



Технические данные

Столешница:	Со столешницей и бортом
Вместимость брутто:	599 lt
Диапазон температур:	-2°+8°C
Холодильный агрегат:	под выносной холод
Фреон:	R452a (GWP=2,141)
Оттайка:	Электрическая оттайка
Высота корпуса:	710 mm
Клапан:	Поставляется с соленоидом
Габариты:	2050×700×950 mm
Габариты в упаковке:	2355×800×998 mm
Вес нетто / брутто:	185 Kg / 195 Kg
Объем нетто / брутто:	365 lt / 599 lt
Напряжение:	220-240 V - 50-60 Hz
Эл. мощность:	810W - 3,7A
Холод. Мощность:	668 W*
*:	Испарител. -10°C конд. +55°C

Характеристики

Базовая комплектация:	4 направляющих GN1/1, 4 полки с пластиковым покрытием GN1/1
контроль:	Электронный дисплей заподлицо с панелью
Двери:	4 двери с открыванием на 180°
Уплотнение дверцы:	Магнитный, трехкамерный и легко заменяемый
Толщина изоляции:	Толщина 60 мм - CFC/HCFC нет
Внешняя/внутренняя отделка:	Снаружи и задняя стенка из нержавеющей стали AISI 304. База из оцинкованной стали.
Внутренние углы:	Округлые для легкой чистки
Ручка:	Нержавеющая сталь AISI 304, толщина 2 mm
Направляющие и стойки:	Магнитный, трехкамерный и легко заменяемый
Ножки:	из нержавеющей стали AISI 304, регулируемые h 100/150 mm
Cosmo:	Подготовлен для подключения к Cosmo Hub

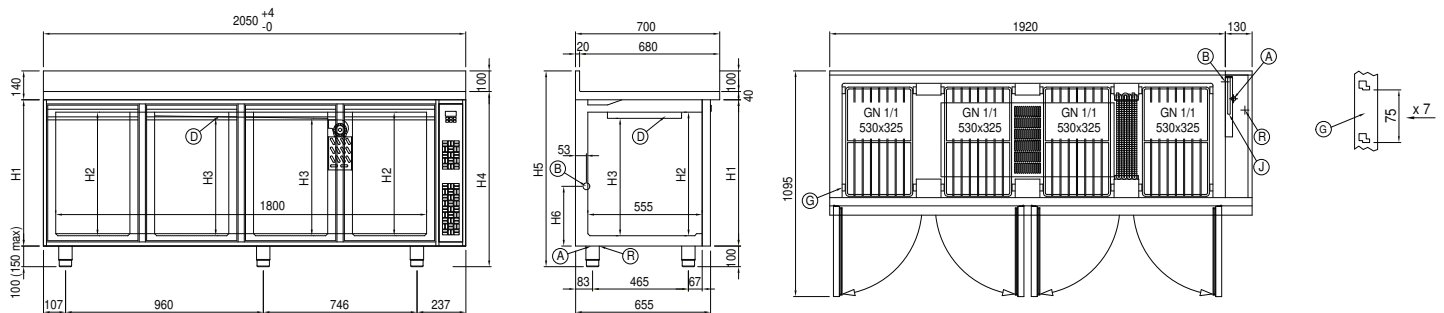
Конструкция вын. агрегата

Напряжение:	220-240 V - 50 Hz
Эл. мощность агрегата:	500W - 2,3A
Фреон:	R452A
Вес брутто:	16 Kg
Габариты:	480×330×295 mm
Труба с фреоном на входе:	Ø 1/4"
Труба с фреоном на выходе:	Ø 3/8"
Габариты в упаковке:	540×345×310 mm
Холод. Мощность:	Испарител. -10°C конд. +55°C

COSMO - контроль wi-fi

Cosmo - это эксклюзивная Wi-Fi технология The Nice Kitchen, которая позволяет подключать и контролировать приборы Coldline, Modular и Nevo со смартфона. Стол, подключенный с помощью комплекта Cosmo через кабель к концентратору Cosmo (MODI, VISION, THAW.PRO, LEVTRONIC, QUBI) или с помощью Cosmo box Wi-Fi, может контролироваться с помощью CosmoApp для получения предупреждений в случае ненормальной работы.

Технический чертеж



A:	Выход кабеля питания	B:	Слив конденсата	D:	Циркуляция воздуха
G:	Направляющие и стойки	J:	Автоматическое испарение конденсата	R:	Выход трубок фреона

In order to constantly offer the best possible products we reserve the right to make changes on technical specifications without incurring any obligation for equipment previously or subsequently sold.