

Kunde \_\_\_\_\_ Menge \_\_\_\_\_  
Projekt \_\_\_\_\_ Lage \_\_\_\_\_

## Tiefkühltisch Arkis GN 4 Türen

Modell: HA21/1BR-760

Cod: H80412000402



### Technische Daten

Arbeitsplatte:	Mit Arbeitsplatte und Aufkantung
Bruttokapazität:	649 lt
Betriebstemperatur:	-15°-22°C
Externe Kälteanlage:	Zentralkühlung
Kältemittel:	R452a (GWP=2.141)
Abtauung:	Elektrisch
Korpushöhe:	760 mm
Ventil:	Standardmäßig mit Magnetventil geliefert
Außenmaße:	2050×700×1000 mm
Verpackungsabmessungen:	2355×800×998 mm
Netto- / Bruttogewicht:	197 Kg / 207 Kg
Netto / Brutto-Volumen:	400 lt / 649 lt
Spannung/Frequenz:	220-240 V - 50-60 Hz
Max. Stromaufnahme:	970W - 4,4A
Kälteleistung:	646 W*
*:	VT. -30°C Kond. +55°C

### Eigenschaften

Standardausrüstung:	4 Auflageschienen, 4 kunststoffbeschichtete GN1/1 Roste
Kontrolle:	Elektronik, Anzeige bündig mit dem Panel
Türen:	4 Türen mit 180° Öffnung
Türdichtung:	Magnetisch, dreikammerig und leicht austauschbar
Isolierung:	60 mm Dicke - FCKW/HCKW-frei
Ausführung Innen/Außen:	Außenbereich innen und hinten aus CNS nach DIN 1.4301. Boden aus kolaminiertem Stahl.
Innenecken:	Abgerundet für einfache Reinigung und maximale Hygiene
Griff:	CNS nach DIN 1.4301, 2 mm stark
Führung und Gleitschienen:	CNS nach DIN 1.4301
Füße:	Aus Edelstahl AISI 304, Höhenverstellbare 100/150 mm
Cosmo:	Vorbereitet für den Anschluss an Cosmo Hub

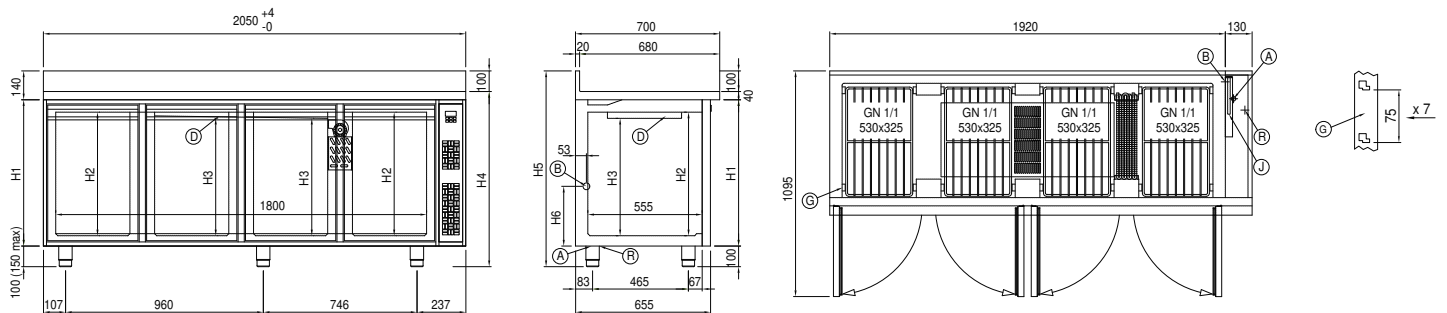
## Technische Details Kälteaggregat

Spannung/Frequenz:	220-240 V - 50 Hz
Max. Stromaufnahme:	840W - 3,8A
Kältemittel:	R452A
Bruttogewicht:	30,2 Kg
Außenmaße:	500×330×295 mm
Röhreförderleistung:	Ø 3/8"
Gasröhre Austritt	Ø 3/8"
Röhreansaugung:	
Verpackungsabmessungen:	540×345×310 mm
Kälteleistung:	VT. -30°C Kond. +55°C

### Cosmo - Wi-Fi Kontroll system

Cosmo ist die exklusive Wi-Fi-Technologie von The Nice Kitchen, mit der Coldline-, Modular- und Nevo-Geräte über ein Smartphone verbunden und überwacht werden können. Der Tisch, der mit dem Cosmo-Kit über ein Kabel mit einem Cosmo-Hub (MODI, VISION, THAW.PRO, LEVTRONIC, QUBI) oder mit der Cosmo-Kit Wi-Fi angeschlossen ist, kann mit der CosmoApp überwacht werden, um im Falle eines abnormalen Betriebs Warnungen zu erhalten.

## Technische Zeichnung



A:	Stromanschluss	B:	Tauwasserablauf	D:	Luftstrom Diffusor
G:	Stelleisten Steigung	J:	Automatische Tauwasserverdunstung	R:	Gasrohr-Austritt

In order to constantly offer the best possible products we reserve the right to make changes on technical specifications without incurring any obligation for equipment previously or subsequently sold.