

Cliente _____ Cantidad _____

Proyecto _____ Posición _____

Mesa Arkis GN 4 puertas

Modelo: HS21/1MR-SVT-760

Cód.: H80420000202



Datos técnicos

Top:	Sin top
Capacidad bruta:	649 lt
Rango de temperatura:	-2°+8°C
Unidad refrigeradora:	remota
Gas refrigerante:	R452a (GWP=2.141)
Descogelación :	Eléctrico
Altura de la carcasa:	760 mm
Válvula:	Solenoid suministrado de serie
Dimensiones:	2030×655×860 mm
Dimensiones embalaje:	2355×800×998 mm
Peso neto / bruto:	157 Kg / 167 Kg
Volumen neto / bruto:	400 lt / 649 lt
Alimentación:	220-240 V - 50-60 Hz
Potencia absorbida:	810W - 3,7A
Rendimiento de refrigeración:	668 W*
*:	Evap. -10°C Cond. +55°C

Características

Equipo:	4 pares de guías para GN1/1, 4 rejillas plastificadas GN1/1
Control:	Display electrónico enrasado
Puertas:	4 puertas con apertura de 180°
Junta de la puerta:	Triple cámara, magnética y fácilmente sustituible
Aislamiento:	Espesor 60 mm - libre de CFC/HCFC
Acabado interno/externo:	Interior/exterior y trasera externa en acero inox AISI 304. Base en acero colaminado.
Esquinas internas:	Redondeado para una fácil limpieza
Manija:	En acero inox AISI 304, espesor 2 mm
Rack y guías:	Acero inox AISI 304
Patás:	en acero inoxidable AISI 304 regulables h 100/150 mm
Cosmo:	Preparado para conexión a Cosmo Hub

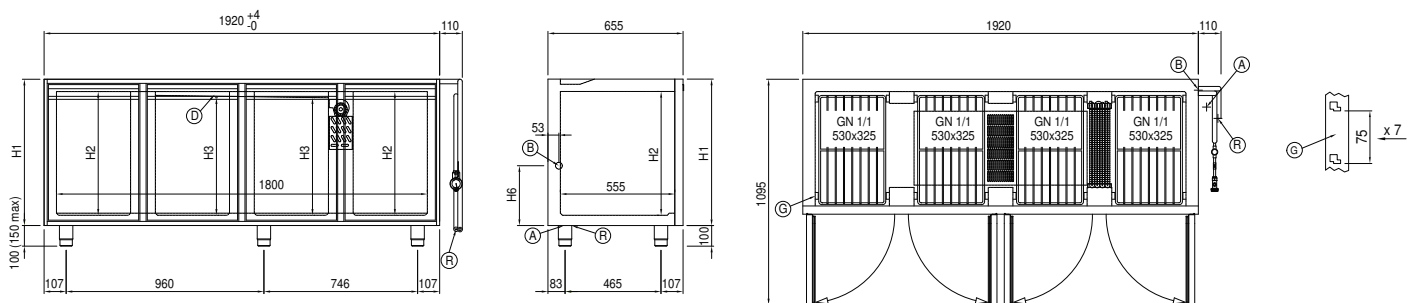
Datos técnicos unidad remota

Alimentación:	220-240 V - 50 Hz
Potencia absorbida de la unidad:	500W - 2,3A
Gas refrigerante:	R452A
Peso bruto:	16 Kg
Dimensiones:	480×330×295 mm
Tubo de entrega:	Ø 1/4"
Tubo de retorno:	Ø 3/8"
Dimensiones embalaje:	540×345×310 mm
Rendimiento de refrigeración:	Evap. -10°C Cond. +55°C

COSMO - control wi-fi

Cosmo es la tecnología Wi-Fi exclusiva de The Nice Kitchen que permite conectar y monitorizar los equipos Coldline, Modular y Nevo desde un smartphone. La mesa, conectada con el kit Cosmo por cable a un Cosmo Hub (MODI, VISION, THAW.PRO, LEVTRONIC, QUBI) o con el kit Cosmo Wi-Fi, puede ser controlada por la CosmoApp para recibir alertas en caso de funcionamiento anómalo.

Diseño técnico



- | | | | | | |
|----|----------------------------------|----|-----------------------------------|----|-----------------------|
| A: | Alimentación del cable de salida | B: | Descarga del agua de condensación | D: | Difusor flujo de aire |
| G: | Cremalleras | R: | Salida tubo de gas | | |

In order to constantly offer the best possible products we reserve the right to make changes on technical specifications without incurring any obligation for equipment previously or subsequently sold.