

Client _____ Quantité _____

Projet _____ Position _____

Table Arkis GN 4 portes

Modèle: HS21/1MR-SVT200-760

Cod: H80430000202



Données techniques

Plan de travail:	Sans plan de travail
Capacité brute:	649 lt
Température de fonctionnement:	-2°+8°C
Groupe frigorifique:	sans groupe logé
Gaz réfrigérant:	R452a (GWP=2.141)
Dégivrage:	Électrique
Hauteur du corps:	760 mm
Détendeur:	Solénoïde fourni en standard
Dimensions:	2120×655×860 mm
Dimensions emballage:	2355×800×998 mm
Poids net / brut:	162 Kg / 172 Kg
Volume net / brut:	400 lt / 649 lt
Alimentacion:	220-240 V - 50-60 Hz
Consommation électrique unité:	810W - 3,7A
Puissance frigorifique:	668 W*
*:	Evap. -10°C Cond. +55°C

Caractéristiques

Equipment:	4 couples de glissières, 4 grilles plastifiées GN1/1
Control:	Afficheur électronique affleurant
Portes:	4 portes avec ouverture à 180°
Joint de porte:	Chambre triple, magnétique facilement remplaçables
Isolement:	60 mm d'épaisseur - sans CFC/HCFC
Finition interne/externe:	Finition extérieure et intérieure en acier AISI 304, compris le dos extérieur et le fond en acier colaminé
Coins internes:	Angles arrondis pour garantir une hygiène maximum
Poignée:	En acier inox AISI 304, épaisseur 2 mm
Grilles et guides:	Acier inoxydable AISI 304
Pieds:	En acier inoxydable AISI 304 réglables h 100/150 mm
Cosmo:	Préparé pour la connexion à Cosmo Hub

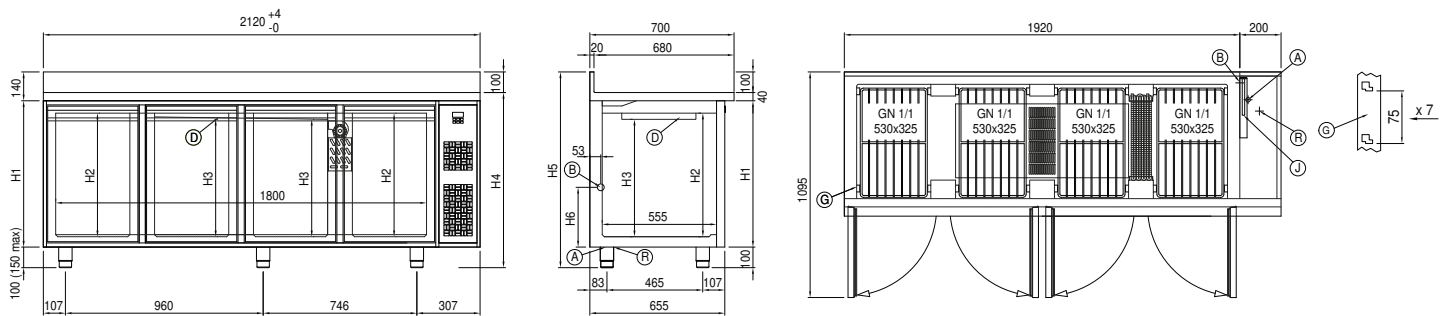
Fiche technique groupe frigorifique à distance

Alimentacion:	220-240 V - 50 Hz
Consommation électrique:	500W - 2,3A
Gaz réfrigérant:	R452A
Poids brut:	16 Kg
Dimensions:	480×330×295 mm
Tuyau de sortie:	Ø 1/4"
Tuyau de retour:	Ø 3/8"
Dimensions emballage:	540×345×310 mm
Puissance frigorifique:	Evap. -10°C Cond. +55°C

COSMO - contrôle wi-fi

Cosmo est la technologie Wi-Fi exclusive de The Nice Kitchen qui permet de connecter et de contrôler les appareils Coldline, Modular et Nevo à partir d'un smartphone. Le table, connecté avec le kit Cosmo par câble à un hub Cosmo (MODI, VISION, THAW.PRO, LEVTRONIC, QUBI) ou avec le kit Wi-Fi Cosmo, peut être surveillé par la CosmoApp et recevoir des alertes en cas de fonctionnement anormal.

Dessin technique



- | | | | | | |
|----|-----------------------------|----|--|----|-------------------------|
| A: | Sortie cable d'alimentation | B: | Condensation de vidange | D: | Diffuseur d'air |
| G: | Empattement de crémaillère | J: | Évaporation automatique de la condensation | R: | Sortie des tubes de gas |

In order to constantly offer the best possible products we reserve the right to make changes on technical specifications without incurring any obligation for equipment previously or subsequently sold.