

Cliente _____ Quantità _____

Progetto _____ Posizione _____

Tavolo Arkis GN 4 porte

Modello: HA21/1MR-SVT200-710 Cod: H80432000201



Dati Tecnici

Top:	Con piano e alzatina
Capacità lorda:	599 lt
Range temperatura:	-2°+8°C
Unità refrigerante:	remota
Gas refrigerante:	R452a (GWP=2.141)
Sbrinamento:	Elettrico
Altezza scocca:	710 mm
Valvola:	Solenoidi fornita di serie
Dimensioni:	2120×700×950 mm
Dimensioni imballo:	2355×800×998 mm
Peso netto / lordo:	185 Kg / 195 Kg
Volume netto / lordo:	365 lt / 599 lt
Alimentazione:	220-240 V - 50-60 Hz
Assorbimento:	810W - 3,7A
Resa Frigorifera:	668 W*
*:	Evap. -10°C Cond. +55°C

Caratteristiche

Dotazione:	4 coppie guida, 4 griglie plastificate GN1/1
Controllo:	Elettronico, display a filo pannello
Porte:	4 porte con apertura a 180°
Guarnizione porta:	A tripla camera, magnetica facilmente sostituibile
Isolamento:	Spessore 60 mm - CFC/HCFC free
Finitura interna/esterna:	Interno/esterno in acciaio inox AISI 304 compreso schiena esterna, fondo in acciaio colaminato.
Angoli interni:	Arrotondati per una facile pulizia
Maniglia:	In acciaio inox AISI 304, spessore 2 mm
Cremagliere e Guide:	Acciaio inox AISI 304
Piedini:	In acciaio inox AISI 304 regolabili h 100-150 mm
Cosmo:	Predisposto per collegamento a Cosmo Hub

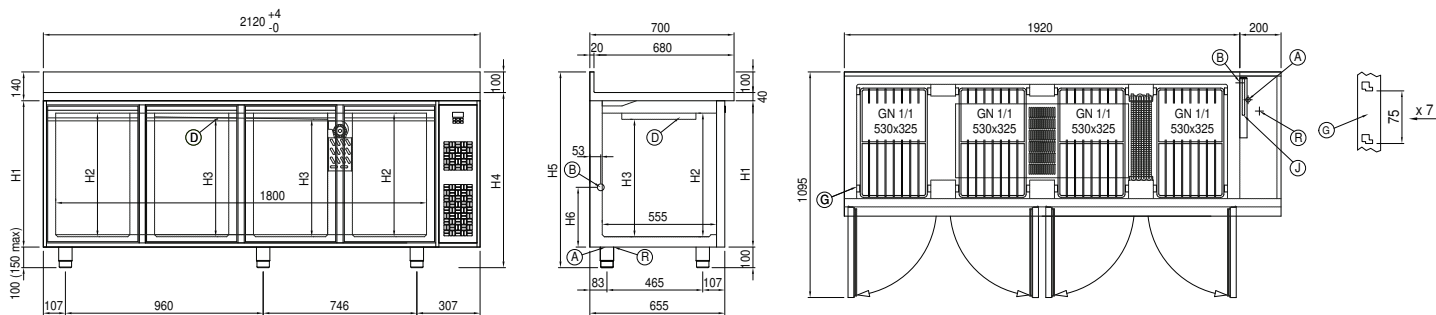
Dati tecnici unità refrigerante remota

Alimentazione:	220-240 V - 50 Hz
Assorbimento unità remota:	500W - 2,3A
Gas refrigerante:	R452A
Peso Lordo:	16 Kg
Dimensioni:	480×330×295 mm
Tubo di mandata:	Ø 1/4"
Tubo di ritorno:	Ø 3/8"
Dimensioni imballo:	540×345×310 mm
Resa frigorifera:	Evap. -10°C Cond. +55°C

COSMO - controllo wi-fi

Cosmo è l'esclusiva tecnologia Wi-Fi di The Nice Kitchen che permette di connettere e monitorare da smartphone gli apparecchi Coldline, Modular e Nevo. Il tavolo, collegato con kit Cosmo via cavo ad un Cosmo hub (MODI, VISION, THAW.PRO, LEVTRONIC, QUBI) o con kit Cosmo Wi-Fi, può essere monitorato dalla CosmoApp e ricevere alert in caso di funzionamento anomalo.

Disegno tecnico



- | | | | | | |
|----|---------------------------|----|----------------------------------|----|-----------------------|
| A: | Uscita cavo alimentazione | B: | Scarico condensa | D: | Diffusore flusso aria |
| G: | Cremagliere | J: | Evaporazione automatica condensa | R: | Uscita tubi gas |

In order to constantly offer the best possible products we reserve the right to make changes on technical specifications without incurring any obligation for equipment previously or subsequently sold.