

Client \_\_\_\_\_ Quantité \_\_\_\_\_

Projet \_\_\_\_\_ Position \_\_\_\_\_

## Table Saladette Arkis GN 4 portes

Modèle: HA21/1MDR-SVT200-760      Cod: H80432000212



### Données techniques

|                                |                              |
|--------------------------------|------------------------------|
| Plan de travail:               | Plan de travail adossé       |
| Capacité brute:                | 649 lt                       |
| Température de fonctionnement: | -2°+8°C                      |
| Groupe frigorifique:           | sans groupe logé             |
| Gaz réfrigérant:               | R452a (GWP=2.141)            |
| Dégivrage:                     | Électrique                   |
| Hauteur du corps:              | 760 mm                       |
| Détendeur:                     | Solénoïde fourni en standard |
| Dimensions:                    | 2120×700×1000 mm             |
| Dimensions emballage:          | 2355×800×998 mm              |
| Poids net / brut:              | 182 Kg / 192 Kg              |
| Volume net / brut:             | / 649 lt                     |
| Alimentacion:                  | 220-240 V - 50-60 Hz         |
| Consommation électrique unité: | 810W - 3,7A                  |
| Puissance frigorifique:        | 668 W*                       |
| *:                             | Evap. -10°C Cond. +55°C      |

### Caractéristiques

|                           |  |
|---------------------------|--|
| Equipment:                | 4 couples de glissières, 4 grilles plastifiées GN1/1   |
| Control:                  | Afficheur électronique affleurant  |
| Portes:                   | 4 portes avec ouverture à 180°   |
| Joint de porte:           | Chambre triple, magnétique facilement remplaçables   |
| Isolement:                | 60 mm d'épaisseur - sans CFC/HCFC  |
| Finition interne/externe: | Finition extérieure et intérieure en acier AISI 304, compris le dos extérieur et le fond en acier colaminé |
| Coins internes:           | Angles arrondis pour garantir une hygiène maximum  |
| Poignée:                  | En acier inox AISI 304, épaisseur 2 mm   |
| Grilles et guides:        | Acier inoxydable AISI 304  |
| Pieds:                    | En acier inoxydable AISI 304 réglables h 100/150 mm  |
| Cosmo:                    | Préparé pour la connexion à Cosmo Hub  |

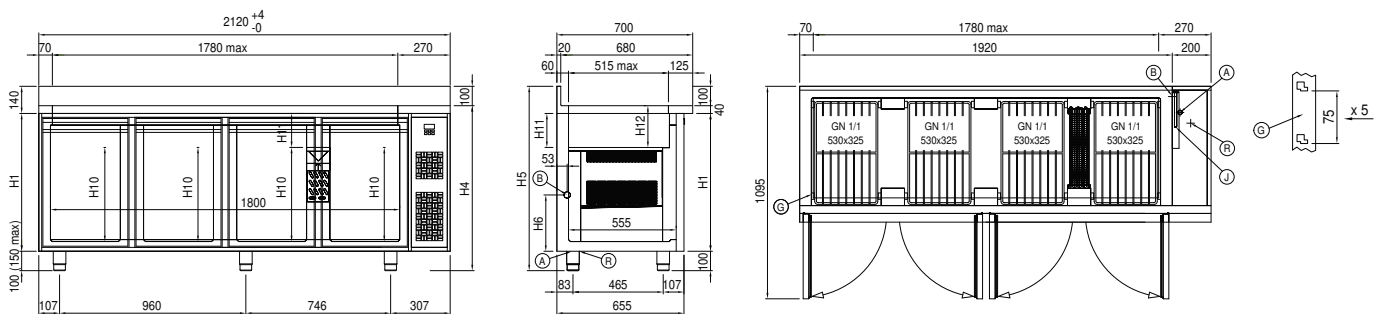
## Fiche technique groupe frigorifique à distance

|                          |                         |
|--------------------------|-------------------------|
| Alimentacion:            | 220-240 V - 50 Hz       |
| Consommation électrique: | 500W - 2,3A             |
| Gaz réfrigérant:         | R452A                   |
| Poids brut:              | 16 Kg                   |
| Dimensions:              | 480×330×295 mm          |
| Tuyau de sortie:         | Ø 1/4"                  |
| Tuyau de retour:         | Ø 3/8"                  |
| Dimensions emballage:    | 540×345×310 mm          |
| Puissance frigorifique:  | Evap. -10°C Cond. +55°C |

### COSMO - contrôle wi-fi

Cosmo est la technologie Wi-Fi exclusive de The Nice Kitchen qui permet de connecter et de contrôler les appareils Coldline, Modular et Nevo à partir d'un smartphone. Le table, connecté avec le kit Cosmo par câble à un hub Cosmo (MODI, VISION, THAW.PRO, LEVTRONIC, QUBI) ou avec le kit Wi-Fi Cosmo, peut être surveillé par la CosmoApp et recevoir des alertes en cas de fonctionnement anormal.

## Dessin technique



- |    |                             |    |  |    |                         |
|----|-----------------------------|----|--|----|-------------------------|
| A: | Sortie cable d'alimentation | B: | Condensation de vidange                    | D: | Diffuseur d'air         |
| G: | Empattement de crémaillère  | J: | Évaporation automatique de la condensation | R: | Sortie des tubes de gas |

In order to constantly offer the best possible products we reserve the right to make changes on technical specifications without incurring any obligation for equipment previously or subsequently sold.