

Client \_\_\_\_\_ Quantité \_\_\_\_\_  
Projet \_\_\_\_\_ Position \_\_\_\_\_

## Armoire Smart 600

Modèle: A60/1NE

Cod: A12060100101



Armoire réfrigérée Smart 600, 1 porte. Unité de réfrigération logé, classe énergétique B, classe climatique 5 heavy duty et gaz réfrigérant écologique R290. Équipement: 3 grilles plastifiées 53x53 cm, Serrure à clé. Plage de température 0°+10°C; réfrigération ventilée. Évaporateur traité anticorrosion, dégivrage à arrêt. Épaisseur de l'isolation 75 mm - HFO à haute performance d'isolation et à faible impact environnemental (sans CFC, HCFC, HFC). Poignée en PVC et joint de porte magnétique à triple chambre, facilement remplaçable. Ouverture de la porte réversible, à fermeture automatique, avec arrêt à 105°. Structure monobloc, intérieur/extérieur en acier inoxydable AISI 304; dos extérieur, fond extérieur et intérieur du compartiment technique en acier galvanisé. Angles internes arrondis facilitent le nettoyage. La base renforcé modulaire en acier colaminé permet une installation sur roulettes, sur pieds, sur socle mobile ou maçonnerie. FSS - Fast Service System - système de refroidissement remplaçable pour un service économique et rapide. Préparé pour la connexion au système de supervision à distance Cosmo et la connexion ModBus/RTU Rs485.

### Données techniques

Marque:	Coldline
Conception:	Armoire verticale
Capacité brute:	512 lt
Température de fonctionnement:	0°+10°C
Groupe frigorifique:	Groupe logé
Classe efficacité énergétique:	B
Indice d'efficacité énergétique:	263
Consommation annuelle:	358 kW/h annum
Consommation 24h:	0,98 kW/h/24h
Classe climatique:	5
Gaz réfrigérant:	R290 (GWP=3)
Dégivrage:	A l'arrêt
Détendeur thermostatique:	Solénoïde fourni en standard
Dimensions:	740x715x2085 mm
Dimensions emballage:	835x830x2144 mm
Poids net (kg):	125 Kg
Poids brut:	145 Kg
Puissance frigorifique:	Evap. -10°C Cond. +55°C
Alimentacion:	220-240 V - 50 Hz
Puissance absorbé:	220 W
Consommation de courant:	1,0 A

### Caractéristiques

Equipment:	3 coppie guida per griglie 53x53 cm 3 griglie plastificate 53x53 cm Serratura con chiave
Control:	Afficheur électronique affleurant
Portes:	1 porte, à fermeture automatique avec butée à 105°, charnières à droite
Joint de porte:	Chambre triple, magnétique facilement remplaçables
Isolement:	75 mm d'épaisseur - sans CFC/HCFC
Finition interne/externe:	Finition extérieure et intérieure en acier AISI 304. Dos extérieur, fond et partie intérieur du compartiment technique en acier galvanisé/colaminé
Coins internes:	Angles arrondis pour garantir une hygiène maximum
Poignée:	En PVC
Grilles et guides:	Acier inoxydable AISI 304
Joint de porte:	Chambre triple, magnétique facilement remplaçables
Pieds:	En acier inoxydable AISI 304 réglables h 100/150 mm

## Accessoires et variantes

Alimentazione frequenza 60Hz

Autres alimentations

Double porte Smart

Cadre de positionnement sur socle

Kit d'ouverture de porte avec pédale

Kit de 4 roulettes pivotantes avec frein h 128 mm

Éclairage led 1 porte

Grille plastifiée 53x53

Paire de glissières type C 505 mm

Interface série, câble RS485

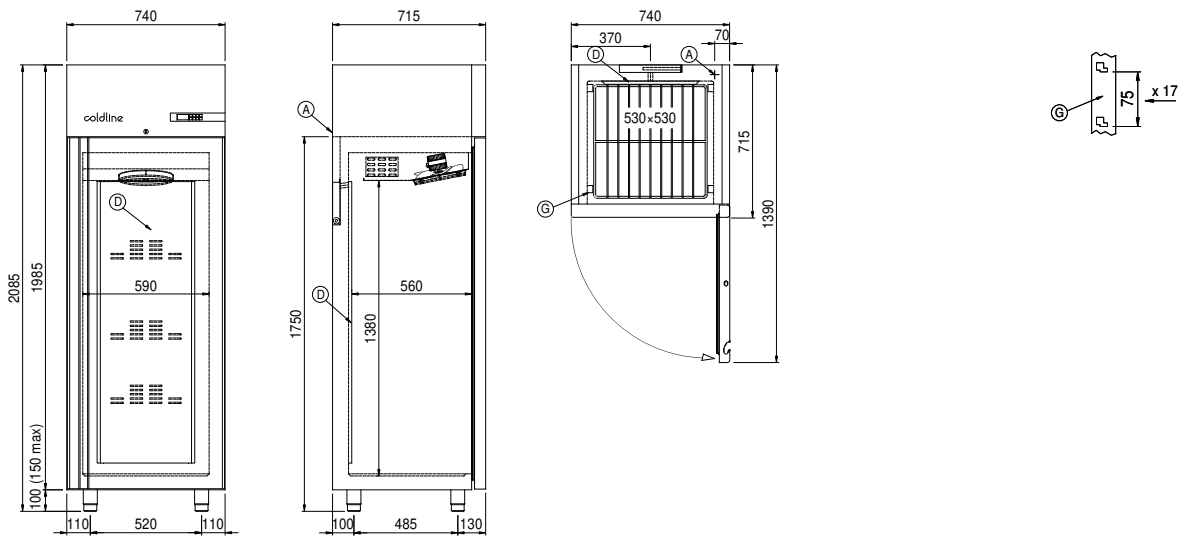
Kit de connexion du câble Cosmo

Kit de connexion wifie Cosmo

## COSMO - contrôle wi-fi

Cosmo est la technologie wi-fi exclusive de The Nice Kitchen qui permet de connecter et de contrôler les appareils Coldline, Modular et Nevo à partir d'un smartphone. L'armoire, connecté avec le kit Cosmo par câble à un hub Cosmo (MODI, VISION, THAW.PRO, Levtronic, QUBI) ou avec le kit wi-fi Cosmo, peut être surveillé par la CosmoApp et recevoir des alertes en cas de fonctionnement anormal.

## Dessin technique



A: Sortie cable d'alimentation

D: Diffuseur d'air

G: Empattement de crémaillère