

Клиент _____ Количество _____
 Проект _____ Позиция _____

Шкаф Smart 600

Модель: A60/1NE

Код: A12060100101



Холодильный шкаф Smart 600, 1 дверь. Подключаемый холодильный агрегат, энергетический класс B, климатический класс S высокая нагрузка и экологический хладагент R290. Комплектация: 3 пластифицированная решетка 53x53 см, замок с ключом. Температурный диапазон 0°+10°C; вентилируемое охлаждение. Испаритель с антикоррозионной обработкой, автоматическая программируемая оттайка. Толщина изоляции 75 мм - HFO-хладагент с высокими изоляционными характеристиками и низким воздействием на окружающую среду (без ХФУ, ГХФУ, ГФУ). Ручка из ПВХ и магнитное трехкамерное уплотнение двери, легко заменяемое. Реверсивное, самозакрывающееся открывание двери с упором 105°. Цельная конструкция, внутренняя и внешняя поверхность из нержавеющей стали AISI 304, внешняя задняя стенка, внешнее дно и внутренняя часть технического отсека из оцинкованной/покрытой стали. Закругленные внутренние углы для удобства очистки. Усиленное модульное основание из ламинированной стали позволяет устанавливать его на ролики, ножки, стационарный или передвижной цоколь. FSS - Fast Service System - сменная система охлаждающей жидкости для быстрого и простого обслуживания. Подготовлен для подключения к системе удаленного контроля Cosmo и соединения ModBus/RTU Rs485.

Технические данные

Марка:	Coldline
Дизайн:	Холодильные шкафы
Вместимость брутто:	512 lt
Диапазон температур:	0°+10°C
Холодильный агрегат:	C встроенным агрегатом
Энергетический класс:	B
Индекс EER:	263
Годовое потребление:	358 kW/h annum
Потребление 24 часа:	0,98 kW/h/24h
Климатический класс:	5
Фреон:	R290 (GWP=3)
Оттайка:	Автоматическая оттайка выключением
Термостатический клапан:	Поставляется с соленоидом
Габариты:	740x715x2085 mm
Габариты в упаковке:	835x830x2144 mm
Вес нетто:	125 Kg
Вес брутто:	145 Kg
Холод. Мощность:	Испарител. -10°C конд. +55°C
Напряжение:	220-240 V - 50 Hz
Общ. электр. мощность:	220 W
Потребляемый ток:	1,0 A

Характеристики

Базовая комплектация:	3 coppie guida per griglie 53x53 cm 3 griglie plastificate 53x53 cm Serratura con chiave
контроль:	Электронный дисплей заподлицо с панелью
Двери:	1 двери, самозакрывающиеся перенавешиваемые с фиксатором под 105°, молния справа
Уплотнение дверцы:	Магнитный, трехкамерный и легко заменяемый
Толщина изоляции:	Толщина 75 мм - CFC/HCFC нет
Внешняя/внутренняя отделка:	Снаружи и внутри из нержавеющей стали AISI 304. Задняя стенка, база и внутренний технический отсек из оцинкованной / окрашенной стали.
Внутренние углы:	Округлые для легкой чистки
Ручка:	ПВХ
Направляющие и стойки:	Магнитный, трехкамерный и легко заменяемый
Уплотнение дверцы:	Магнитный, трехкамерный и легко заменяемый
Ножки:	из нержавеющей стали AISI 304, регулируемые h 100/150 мм

Аксессуары и модификации

Alimentazione frequenza 60Hz

Другое напряжение

Двойная дверь Smart

Рама для установки на плиточный цоколь

Комплект открывания двери педалью

4 вращающиеся колеса из нерж стали с тормозами, h 128 мм

Светодиодная подсветка 1-дверной модели

Решетка с пластиковым покрытием 53x53

Пара направляющих типа C 505 мм

Серийный интерфейс, кабель RS485

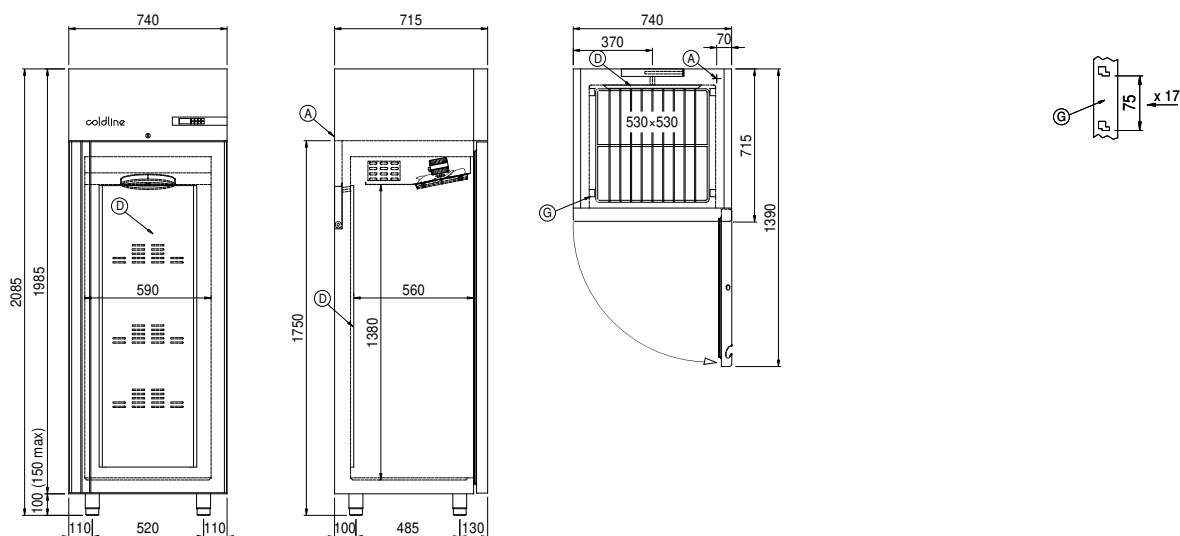
Комплект подключения кабеля Cosmo

Kit connessione wifi Cosmo

COSMO - контроль wi-fi

Cosmo - это эксклюзивная wi-fi технология The Nice Kitchen, которая позволяет подключать и контролировать приборы Coldline, Modular и Nevo со смартфона. Шкаф, подключенный с помощью комплекта Cosmo через кабель к концентратору Cosmo (MODI, VISION, THAW.PRO, Levtronic, QUBI) или с помощью Cosmo box wi-fi, может контролироваться с помощью CosmoApp для получения предупреждений в случае ненормальной работы.

Технический чертеж



A: Выход кабеля питания

D: Циркуляция воздуха

G: Направляющие и стойки