

Kunde _____ Menge _____
 Projekt _____ Lage _____

Kühlschrank Smart 600

Modell: A60/1ME

Cod: A12060200101



Kühlschrank Smart 600, 1 Tür. Steckerfertiges Kühlaggregat, Energieklasse B, klima klasse 5 schwerlast und umweltfreundliches Kältemittelgas R290.
 Standardausrüstung: 3 Kunststoffbeschichteter Tragrosten 53x53 cm, Schlösser mit Schlüssel. Temperaturbereich -2°+8°C; ventilierter Kühlung.
 Korrosionsgeschützter Verdampfer Heißgas-Abtauung. 75 mm Isolierung - HFO mit hoher Dämmleistung und geringer Umweltbelastung (FCKW-, HFCKW-, FKW-frei). PVC-Griff und magnetische Dreikammer-Türdichtung, leicht austauschbar. Reversible, selbstschließende Türöffnung mit 105°-Anschlag.
 Einteilige Struktur, Außen- und Innenwände aus CNS nach DIN 1.4301. Äußerer Rücken, äußerer Boden und das Innere des Technikraums aus verzinktem/beschichtetem Stahl. Abgerundete Innenecken für einfache Reinigung. Der modular Unterbau aus kolaminiertem Stahl ermöglicht eine Installation auf Rädern, Füßen, mobilen oder gemauerten Sockeln. FSS - Fast Service System - austauschbares Kühlmittelsystem für schnelle und einfache Wartung. Vorbereitet für den Anschluss an das Cosmo-Fernüberwachungssystem und den ModBus/RTU Rs485-Anschluss.

Technische Daten

Bruttokapazität:	512 lt
Betriebstemperatur:	-2°+8°C
Externe Kälteanlage:	Steckerfertig
Energieeffizienzklasse:	B
Energieeffizienzindex:	26,8
Jährliche Energieverbrauch:	358 kW/h annum
Verbrauch 24h:	0,980 kW/h/24h
Klimaklasse:	5
Kältemittel:	R290 (GWP=3)
Kältemittelfüllung:	90g
Abtauung:	Heißgas
Ventil:	Standardmäßig mit Magnetventil geliefert
Außenmaße:	740x715x2085 mm
Verpackungsabmessungen:	835x830x2144 mm
Netto- / Bruttogewicht:	125 Kg / 145 Kg
Netto / Brutto-Volumen:	367 lt / 512 lt
Spannung/Frequenz:	220-240 V - 50 Hz
Max. Stromaufnahme:	220W - 1,0A
Kälteleistung:	406 W*
*:	VT. -10°C Kond. +55°C

Eigenschaften

Standardausrüstung:	3 Auflageschienen für 53x53 cm Roste, 3 kunststoffbeschichtete 53x53 cm Roste, Schloss mit Schlüssel
Kontrolle:	Elektronik, Anzeige bündig mit dem Panel
Türen:	1 Tür, selbstschließend mit 105° Anschlag, rechts angeschlagen
Türdichtung:	Magnetisch, dreikammerig und leicht austauschbar
Isolierung:	75 mm Dicke - FCKW/HCKW-frei
Ausführung Innen/Außen:	Außen und innen CNS nach DIN 1.4301. Rückseite, Boden und interner Technikraum aus verzinktem/geschäumtem Stahl.
Innenecken:	Abgerundet für einfache Reinigung und maximale Hygiene
Griff:	Aus PVC
Führung und Gleitschienen:	CNS nach DIN 1.4301
Füße:	Aus Edelstahl AISI 304, Höhenverstellbare 100/150 mm
Cosmo:	Vorbereitet für den Anschluss an Cosmo Hub

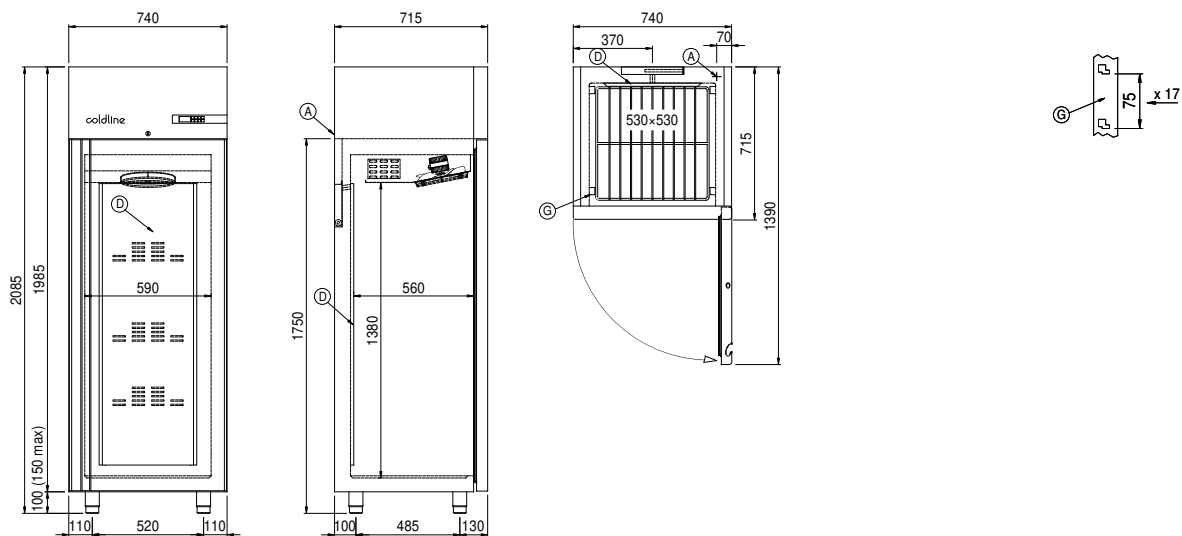
Zubehör und Ausführungen

Alimentazione frequenza 60Hz	LED Beleuchtung für 1 Tür
Andere Speisungen	Kunststoffbeschichteter Tragrost 53x53
Halbtüren Smart	Auflageschienen Typ C 505 mm
Rahmen für Sockelaufstellung	Schnittstelle RS485
Pedal für Öffnung der Tür	Cosmo Kabelanschluss-Set
Kit 4 CNS Drehrollen mit Bremse h 128 mm	Cosmo WiFi-Anschluss-Set

Cosmo - Wi-Fi Kontroll system

Cosmo ist die exklusive Wi-Fi-Technologie von The Nice Kitchen, mit der Coldline-, Modular- und Nevo-Geräte über ein Smartphone verbunden und überwacht werden können. Der Schrank, der mit dem Cosmo-Kit über ein Kabel mit einem Cosmo-Hub (MODI, VISION, THAW.PRO, LEVTRONIC, QUBI) oder mit der Cosmo-Kit Wi-Fi angeschlossen ist, kann mit der CosmoApp überwacht werden, um im Falle eines abnormalen Betriebs Warnungen zu erhalten.

Technische Zeichnung



A: Stromanschluss

D: Luftstrom Diffusor

G: Stelleisten Steigung