

Cliente _____ Quantità _____
 Progetto _____ Posizione _____

Armadio Smart 600

Modello: A60/1ME

Cod: A12060200101



Armadio refrigerato Smart 600, 1 porta. Unità refrigerante plug-in, classe energetica B, classe climatica 5 heavy duty e gas refrigerante ecologico R290. Dotazione: 3 griglie plastificate 53x53 cm, serratura con chiave. Range di temperatura -2°+8°C; refrigerazione ventilata. Evaporatore trattato anticorrosione, sbrinamento a gas caldo. Spessore dell'isolamento 75 mm - HFO con elevate prestazioni isolanti e basso impatto ambientale (senza CFC, HCFC, HFC). Maniglia in PVC e guarnizione magnetica della porta a tripla camera, facilmente sostituibile. Apertura porta reversibile, autochiudente con fermo a 105°. Struttura monoscocca, interno/esterno in acciaio inox AISI 304; schiena esterna, fondo esterno e interno vano tecnico in acciaio galvanizzato/colaminato. Angoli interni arrotondati per una facile pulizia. La base modulare rinforzata in acciaio colaminato consente l'installazione su ruote, piedini, zoccolo fisso o mobile. Sistema refrigerante sostituibile FSS - Fast Service System - per un service facile e veloce. Predisposto per collegamento a sistema di supervisione remoto Cosmo e connessione ModBus/RTU Rs485.

Dati Tecnici

Capacità lorda:	512 lt
Range temperatura:	-2°+8°C
Unità refrigerante:	Plug-in
Classe efficienza energetica:	B
Indice efficienza energetica:	26,8
Consumo annuo:	358 kW/h annum
Consumo 24h:	0,980 kW/h/24h
Classe Climatica:	5
Gas refrigerante:	R290 (GWP=3)
Carica Refrigerante:	90g
Sbrinamento:	A gas caldo
Valvola:	Solenoidi fornita di serie
Dimensioni:	740x715x2085 mm
Dimensioni imballo:	835x830x2144 mm
Peso netto / lordo:	125 Kg / 145 Kg
Volume netto / lordo:	367 lt / 512 lt
Alimentazione:	220-240 V - 50 Hz
Assorbimento:	220W - 1,0A
Resa Frigorifera:	406 W*
*:	Evap. -10°C Cond. +55°C

Caratteristiche

Dotazione:	3 coppie guida per griglie 53x53 cm 3 griglie plastificate 53x53 cm Serratura con chiave
Controllo:	Elettronico, display a filo pannello
Porte:	1 porta, autochiudente con fermo a 105°, cerniere a destra
Guarnizione porta:	A tripla camera, magnetica facilmente sostituibile
Isolamento:	Spessore 75 mm - CFC/HCFC free
Finitura interna/esterna:	Interno/esterno in acciaio inox AISI 304; schiena esterna, fondo e interno vano tecnico in acciaio galvanizzato/colaminato
Angoli interni:	Arrotondati per una facile pulizia
Maniglia:	In PVC
Cremagliere e Guide:	Acciaio inox AISI 304
Piedini:	In acciaio inox AISI 304 regolabili h 100-150 mm
Cosmo:	Predisposto per collegamento a Cosmo Hub

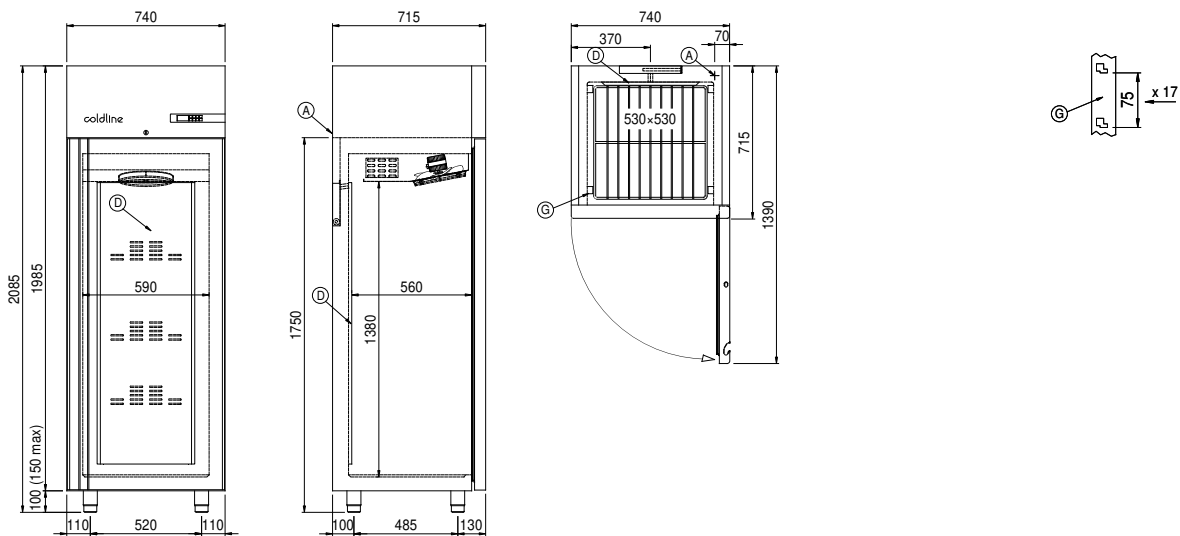
Accessori e varianti

Alimentazione frequenza 60Hz	Illuminazione led 1 porta
Altre alimentazioni	Griglia plastificata 53x53
Doppio sportello Smart	Coppia guide tipo C 505 mm
Telaio per predisposizione su zoccolo	Interfaccia seriale, cavo RS485
Kit apertura porta con pedale	Kit connessione via cavo Cosmo
Kit 4 ruote pivotanti con freno h 128 mm	Kit connessione wifi Cosmo

COSMO - controllo wi-fi

Cosmo è l'esclusiva tecnologia wi-fi di The Nice Kitchen che permette di connettere e monitorare da smartphone gli apparecchi Coldline, Modular e Nevo. L'armadio, collegato con kit Cosmo via cavo ad un Cosmo hub (MODI, VISION, THAW.PRO, Levtronic, QUBI) o con kit Cosmo wi-fi, può essere monitorato dalla CosmoApp e ricevere alert in caso di funzionamento anomalo.

Disegno tecnico



A: Uscita cavo alimentazione

D: Diffusore flusso aria

G: Cremagliere