

Клиент \_\_\_\_\_ Количество \_\_\_\_\_  
 Проект \_\_\_\_\_ Позиция \_\_\_\_\_

## Шкаф Smart 600

Модель: A60/1NER

Код: A12061100101



Холодильный шкаф Smart 600, 1 дверь. Выносной холодильный агрегат, климатический класс 5 высокая нагрузка и хладагент R452a. Комплектация: 3 пластифицированная решетка 53x53 см, замок с ключом. Температурный диапазон 0°+10°C; вентилируемое охлаждение. Испаритель с антикоррозионной обработкой, автоматическая программируемая оттайка. Толщина изоляции 75 мм - HFO-хладагент с высокими изоляционными характеристиками и низким воздействием на окружающую среду (без ХФУ, ГХФУ, ГФУ). Ручка из ПВХ и магнитное трехкамерное уплотнение двери, легко заменяемое. Реверсивное, самозакрывающееся открывание двери с упором 105°. Цельная конструкция, внутренняя и внешняя поверхность из нержавеющей стали AISI 304, внешняя задняя стенка, внешнее дно и внутренняя часть технического отсека из оцинкованной/покрытой стали. Закругленные внутренние углы для удобства очистки. Усиленное модульное основание из ламинированной стали позволяет устанавливать его на ролики, ножки, стационарный или передвижной цоколь. FSS - Fast Service System - сменная система охлаждающей жидкости для быстрого и простого обслуживания. Подготовлен для подключения к системе удаленного контроля Cosmo и соединения ModBus/RTU Rs485.

### Технические данные

<b>Вместимость брутто:</b>	512 lt
<b>Диапазон температур:</b>	0°+10°C
<b>Холодильный агрегат:</b>	под выносной холод
<b>Фреон:</b>	R452
<b>Оттайка:</b>	Автоматическая оттайка выключением
<b>Клапан:</b>	Поставляется с соленоидом
<b>Габариты:</b>	740×715×2085 mm
<b>Габариты в упаковке:</b>	835×830×2144 mm
<b>Вес брутто:</b>	130 Kg
<b>Напряжение:</b>	220-240 V - 50-60 Hz
<b>Общ. электр. мощность:</b>	220 W
<b>Потребляемый ток:</b>	1,0 A
<b>Холод. Мощность:</b>	448 W*
<b>*:</b>	Испарител. -10°C конд. +55°C

### Характеристики

<b>Базовая комплектация:</b>	3 направляющих для полок 53x53 см, 3 полки с пластиковым покрытием 53x53 см, замок с ключом
<b>контроль:</b>	Электронный дисплей заподлицо с панелью
<b>Двери:</b>	1 двери, самозакрывающиеся перенавешиваемые с фиксатором под 105°, молния справа
<b>Уплотнение дверцы:</b>	Магнитный, трехкамерный и легко заменяемый
<b>Толщина изоляции:</b>	Толщина 75 мм - CFC/HCFC нет
<b>Внешняя/внутренняя отделка:</b>	Снаружи и внутри из нержавеющей стали AISI 304. Задняя стенка, база и внутренний технический отсек из оцинкованной / окрашенной стали.
<b>Внутренние углы:</b>	Округлые для легкой чистки
<b>Ручка:</b>	ПВХ
<b>Направляющие и стойки:</b>	Магнитный, трехкамерный и легко заменяемый
<b>Ножки:</b>	из нержавеющей стали AISI 304, регулируемые h 100/150 мм
<b>Cosmo:</b>	Подготовлен для подключения к Cosmo Hub

## Аксессуары и модификации

Alimentazione frequenza 60Hz	4 вращающиеся колеса из нерж стали с тормозами, h 128 мм
Другое напряжение	Светодиодная подсветка 1-дверной модели
Двойная дверь Smart	Решетка с пластиковым покрытием 53x53
Рама для установки на плиточный цоколь	Пара направляющих типа C 505 мм
Выносной агрегат EMT6165GK	Серийный интерфейс, кабель RS485
Комплект открывания двери педалью	Комплект подключения кабеля Cosmo

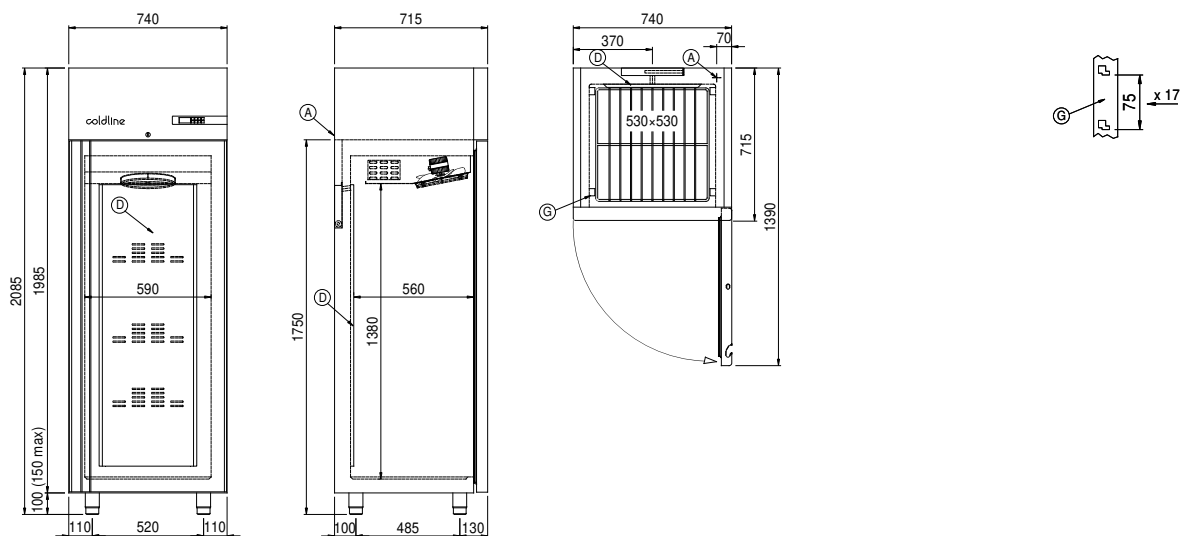
## Конструкция вын. агрегата

<b>Напряжение:</b>	220-240 V - 50 Hz
<b>Фреон:</b>	R452A
<b>Вес брутто:</b>	17 Kg
<b>Габариты:</b>	450x300x270 mm
<b>Габариты в упаковке:</b>	470x330x300 mm
<b>Холод. Мощность:</b>	Испарител. -10°C конд. +55°C

## COSMO - контроль wi-fi

Cosmo - это эксклюзивная wi-fi технология The Nice Kitchen, которая позволяет подключать и контролировать приборы Coldline, Modular и Nevo со смартфона. Шкаф, подключенный с помощью комплекта Cosmo через кабель к концентратору Cosmo (MODI, VISION, THAW.PRO, Levtronic, QUBI) или с помощью Cosmo box wi-fi, может контролироваться с помощью CosmoApp для получения предупреждений в случае ненормальной работы.

## Технический чертёж



**A:** Выход кабеля питания

**D:** Циркуляция воздуха

**G:** Направляющие и стойки

**J:** Автоматическое испарение конденсата