

Kunde \_\_\_\_\_ Menge \_\_\_\_\_  
 Projekt \_\_\_\_\_ Lage \_\_\_\_\_

## Kühlschrank Smart 600

Modell: A60/1MER

Cod: A12061200101



Kühlschrank Smart 600, 1 Tür. Ferngesteuertes Kühlaggregat, klima klasse 5 schwerlast und Kältemittelgas R452a. Standardausrüstung: 3 Kunststoffbeschichteter Tragrosten 53x53 cm, Schlösser mit Schlüssel. Temperaturbereich -2°+8°C; ventilierter Kühlung. Korrosionsgeschützter Verdampfer, Elektrische Abtauung, 75 mm Isolierung - HFO mit hoher Dämmleistung und geringer Umweltbelastung (FCKW-, HFCKW-, FKW-frei). PVC-Griff und magnetische Dreikammer-Türdichtung, leicht austauschbar. Reversible, selbstschließende Türöffnung mit 105°-Anschlag. Einteilige Struktur, Außen- und Innenwände aus CNS nach DIN 1.4301. Äußerer Rücken, äußerer Boden und das Innere des Technikraums aus verzinktem/beschichtetem Stahl. Abgerundete Innenecken für einfache Reinigung. Der modular Unterbau aus kolaminiertem Stahl ermöglicht eine Installation auf Rädern, Füßen, mobilen oder gemauerten Sockeln. FSS - Fast Service System - austauschbares Kühlmittelsystem für schnelle und einfache Wartung. Vorbereitet für den Anschluss an das Cosmo-Fernüberwachungssystem und den ModBus/RTU Rs485-Anschluss.

### Technische Daten

Bruttokapazität:	512 lt
Betriebstemperatur:	-2°+8°C
Externe Kälteanlage:	Zentralkühlung
Kältemittel:	R452
Abtauung:	Elektrisch
Ventil:	Standardmäßig mit Magnetventil geliefert
Außenmaße:	740×715×2085 mm
Verpackungsabmessungen:	835×830×2144 mm
Bruttogewicht:	130 Kg
Spannung/Frequenz:	220-240 V - 50-60 Hz
Nennleistung:	710 W
Absorbierter Strom:	3,3 A
Kälteleistung:	448 W*
*:	VT. -10°C Kond. +55°C

### Eigenschaften

Standardausrüstung:	3 Auflageschienen für 53x53 cm Roste, 3 kunststoffbeschichtete 53x53 cm Roste, Schloss mit Schlüssel
Kontrolle:	Elektronik, Anzeige bündig mit dem Panel
Türen:	1 Tür, selbstschließend mit 105° Anschlag, rechts angeschlagen
Türdichtung:	Magnetisch, dreikammerig und leicht austauschbar
Isolierung:	75 mm Dicke - FCKW/HCKW-frei
Ausführung Innen/Außen:	Außen und innen CNS nach DIN 1.4301. Rückseite, Boden und interner Technikraum aus verzinktem/geschäumtem Stahl.
Innenecken:	Abgerundet für einfache Reinigung und maximale Hygiene
Griff:	Aus PVC
Führung und Gleitschienen:	CNS nach DIN 1.4301
Füße:	Aus Edelstahl AISI 304, Höhenverstellbare 100/150 mm
Cosmo:	Vorbereitet für den Anschluss an Cosmo Hub

## Zubehör und Ausführungen

Alimentazione frequenza 60Hz	Kit 4 CNS Drehrollen mit Bremse h 128 mm
Andere Speisungen	LED Beleuchtung für 1 Tür
Halbtüren Smart	Kunststoffbeschichteter Tragrost 53x53
Rahmen für Sockelaufstellung	Auflageschienen Typ C 505 mm
Verflüssigungssätze EMT6165GK für Z.K.	Schnittstelle RS485
Pedal für Öffnung der Tür	Cosmo Kabelanschluss-Set

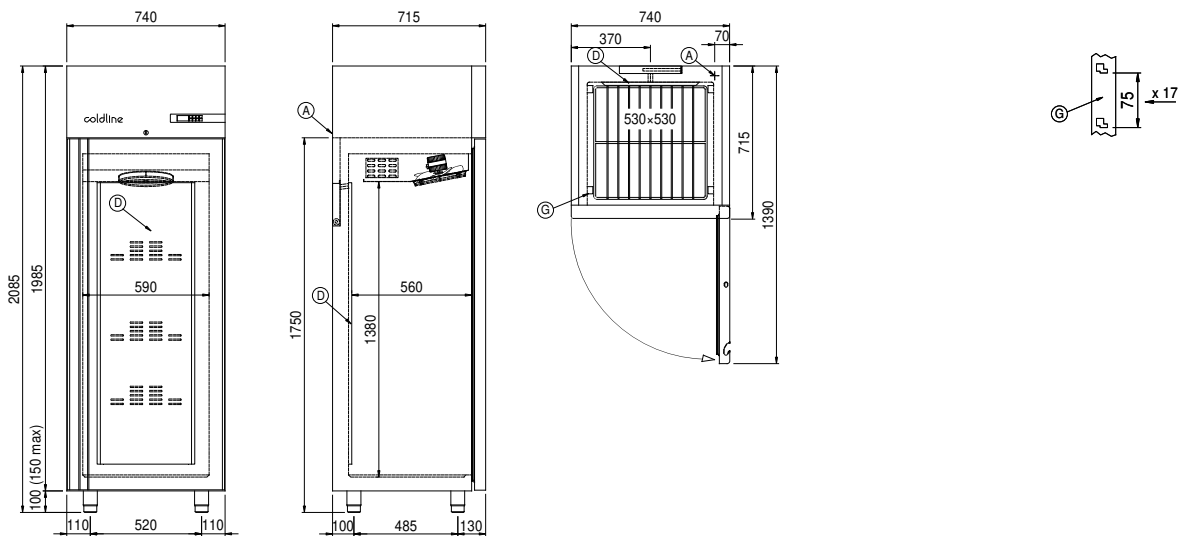
## Technische Details Kälteaggregat

<b>Spannung/Frequenz:</b>	220-240 V - 50 Hz
<b>Kältemittel:</b>	R452A
<b>Bruttogewicht:</b>	17 Kg
<b>Außenmaße:</b>	450x300x270 mm
<b>Verpackungsabmessungen:</b>	470x330x300 mm
<b>Kälteleistung:</b>	VT. -10°C Kond. +55°C

## Cosmo - Wi-Fi Kontroll system

Cosmo ist die exklusive Wi-Fi-Technologie von The Nice Kitchen, mit der Coldline-, Modular- und Nevo-Geräte über ein Smartphone verbunden und überwacht werden können. Der Schrank, der mit dem Cosmo-Kit über ein Kabel mit einem Cosmo-Hub (MODI, VISION, THAW.PRO, Levtronic, QUBI) oder mit der Cosmo-Kit Wi-Fi angeschlossen ist, kann mit der CosmoApp überwacht werden, um im Falle eines abnormalen Betriebs Warnungen zu erhalten.

## Technische Zeichnung



- A:** Stromanschluss      **D:** Luftstrom Diffusor      **G:** Stelleisten Steigung
- J:** Automatische Tauwasserverdunstung