

Cliente _____ Cantidad _____
 Proyecto _____ Posición _____

Armario Smart 700

Modelo: A70/1NE

Cód.: A12070100101



Armario refrigerado Smart 700, 1 puerta. Unidad de refrigeración enchufable, clase energética A, clase climática 5 por uso intensivo y gas refrigerante ecológico R290. Equipo de serie: 3 rejillas plastificadas GN2/1, Cerradura con llave. Rango de temperatura 0°+10°C; refrigeración ventilada. Evaporador con tratamiento anticorrosión, desescarche parada automática. Espesor de aislamiento 75 mm - HFO con alto rendimiento de aislamiento y bajo impacto ambiental (libre de CFC, HCFC, HFC). Asa de PVC y junta de puerta magnética de triple cámara, fácilmente sustituible. Apertura de puerta reversible con autocierre y tope de 105°. Estructura de una sola pieza, interior/exterior de acero inoxidable AISI 304; trasera exterior, fondo exterior e interior del compartimento técnico de acero galvanizado. Esquinas interiores redondeadas para facilitar la limpieza. La base reforzada modular de acero colaminado permite la instalación sobre ruedas, patas, zócalos extraíbles o zócalos de obra. FSS - Fast Service System - sistema de refrigerante sustituible para un servicio económico y rápido. Predisposición para conexión al sistema de supervisión remota Cosmo y conexión ModBus/RTU Rs485.

Datos técnicos

Capacidad bruta:	601 lt
Rango de temperatura:	0°+10°C
Unidad refrigeradora:	Plug-in
Clasificación energética:	A
Índice eficiencia energética:	24,4
Consumo anual:	327 kW/h annum
Consumo 24h:	0,896 kW/h/24h
Clase climática:	5
Gas refrigerante:	R290 (GWP=3)
Carga refrigerante:	90g
Descogelación :	Parada automática
Válvula:	Solenoides suministrado de serie
Dimensiones:	740x815x2085 mm
Dimensiones embalaje:	835x930x2138 mm
Peso neto / bruto:	135 Kg / 155 Kg
Volumen neto / bruto:	450 lt / 601 lt
Alimentación:	220-240 V - 50 Hz
Potencia absorbida:	220W - 1,0A
Rendimiento de refrigeración:	406 W*
*:	Evap. -10°C Cond. +55°C

Características

Equipo:	3 pares de guías para GN2/1, 3 rejillas plastificadas GN2/1, cerradura con llave
Control:	Display electrónico enrasado
Puertas:	1 puerta, autocierre con tope a 105°, bisagras a la derecha
Junta de la puerta:	Triple cámara, magnética y fácilmente sustituible
Aislamiento:	Espesor 75 mm - libre de CFC/HCFC
Acabado interno/externo:	Interior/exterior en acero inox AISI 304; Trasera externa, fondo y compartimento técnico interior en acero galvanizado/colaminado
Esquinas internas:	Redondeado para una fácil limpieza
Manija:	En PVC
Rack y guías:	Acero inox AISI 304
Patatas:	en acero inoxidable AISI 304 regulables h 100/150 mm
Cosmo:	Preparado para conexión a Cosmo Hub

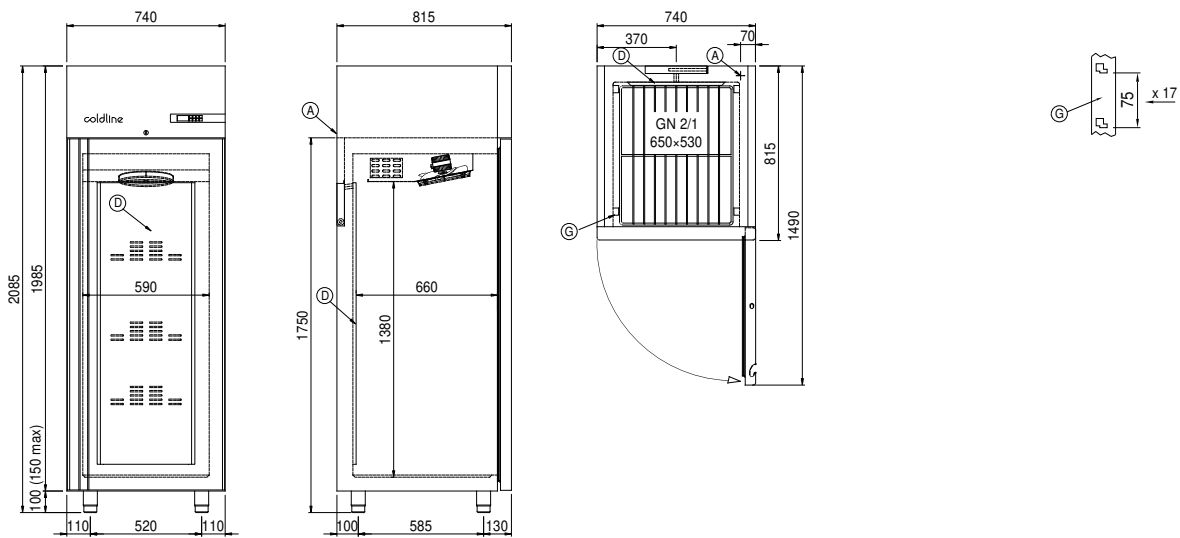
Accesorios y variantes

Alimentazione frequenza 60Hz	Iluminación led 1 puerta
Otros voltajes especiales	Rejilla inox GN2/1
Doble puerta Smart	Rejilla plastificada GN2/1
Base para zócalo de obra	Par de guías tipo C 605 mm
Kit apertura puerta con pedal	Serial Interface, cable RS485
Kit 4 ruedas giratorias con freno h 128 mm	Kit de conexión de cable Cosmo

COSMO - control wi-fi

Cosmo es la tecnología Wi-Fi exclusiva de The Nice Kitchen que permite conectar y monitorizar los equipos Coldline, Modular y Nevo desde un smartphone. El armario, conectado con el kit Cosmo por cable a un Cosmo Hub (MODI, VISION, THAW.PRO, LEVTRONIC, QUBI) o con el kit Cosmo Wi-Fi, puede ser controlado por la CosmoApp para recibir alertas en caso de funcionamiento anómalo.

Diseño técnico



- A: Alimentación del cable de salida D: Difusor flujo de aire G: Cremalleras