

Cliente \_\_\_\_\_ Quantità \_\_\_\_\_  
Progetto \_\_\_\_\_ Posizione \_\_\_\_\_

## Armadio Smart 700 BT

Modello: A70/1BER

Cod: A12071600101



Armadio refrigerato Smart 700, 1 porta. Unità refrigerante remota, classe climatica 5 heavy duty e gas refrigerante R452a. Dotazione: 3 griglie plastificate GN2/1, serratura con chiave. Range di temperatura -18°-22°C; refrigerazione ventilata. Evaporatore trattato anticorrosione, sbrinamento elettrico. Spessore dell'isolamento 75 mm - HFO con elevate prestazioni isolanti e basso impatto ambientale (senza CFC, HCFC, HFC). Maniglia in PVC e guarnizione magnetica della porta a tripla camera, facilmente sostituibile. Apertura porta reversibile, autochiudente con fermo a 105°. Struttura monoscocca, interno/esterno in acciaio inox AISI 304; schiena esterna, fondo esterno e interno vano tecnico in acciaio galvanizzato/colaminato. Angoli interni arrotondati per una facile pulizia. La base modulare rinforzata in acciaio colaminato consente l'installazione su ruote, piedini, zoccolo fisso o mobile. Sistema refrigerante sostituibile FSS - Fast Service System - per un service facile e veloce. Predisposto per collegamento a sistema di supervisione remoto Cosmo e connessione ModBus/RTU Rs485.

### Dati Tecnici

Capacità lorda:	601 lt
Range temperatura:	-18°-22°C
Unità refrigerante:	remota
Gas refrigerante:	R452a
Sbrinamento:	Elettrico
Valvola:	Solenioide fornita di serie
Dimensioni:	740×815×2085 mm
Dimensioni imballo:	835×930×2138 mm
Peso Lordo:	140 Kg
Alimentazione:	220-240 V - 50-60 Hz
Potenza assorbita:	970 W
Corrente assorbita:	4,4 A
Resa Frigorifera:	646 W*
*:	Evap. -30°C Cond. +55°C

### Caratteristiche

Dotazione:	3 coppie guida per griglie GN2/1 3 griglie plastificate GN2/1 Serratura con chiave
Controllo:	Elettronico, display a filo pannello
Porte:	1 porta, autochiudente con fermo a 105°, cerniere a destra
Guarnizione porta:	A tripla camera, magnetica facilmente sostituibile
Isolamento:	Spessore 75 mm - CFC/HCFC free
Finitura interna/esterna:	Interno/esterno in acciaio inox AISI 304; schiena esterna, fondo e interno vano tecnico in acciaio galvanizzato/colaminato
Angoli interni:	Arrotondati per una facile pulizia
Maniglia:	In PVC
Cremagliere e Guide:	Acciaio inox AISI 304
Piedini:	In acciaio inox AISI 304 regolabili h 100-150 mm
Cosmo:	Predisposto per collegamento a Cosmo Hub

## Accessori e varianti

Alimentazione frequenza 60Hz	Illuminazione led 1 porta
Altre alimentazioni	Griglia inox GN2/1
Doppio sportello Smart	Griglia plastificata GN2/1
Telaio per predisposizione su zoccolo	Coppia guide tipo C 605 mm
Unità condensante NT2180GK remota	Interfaccia seriale, cavo RS485
Kit apertura porta con pedale	Kit connessione via cavo Cosmo
Kit 4 ruote pivotanti con freno h 128 mm	Kit connessione wifi Cosmo

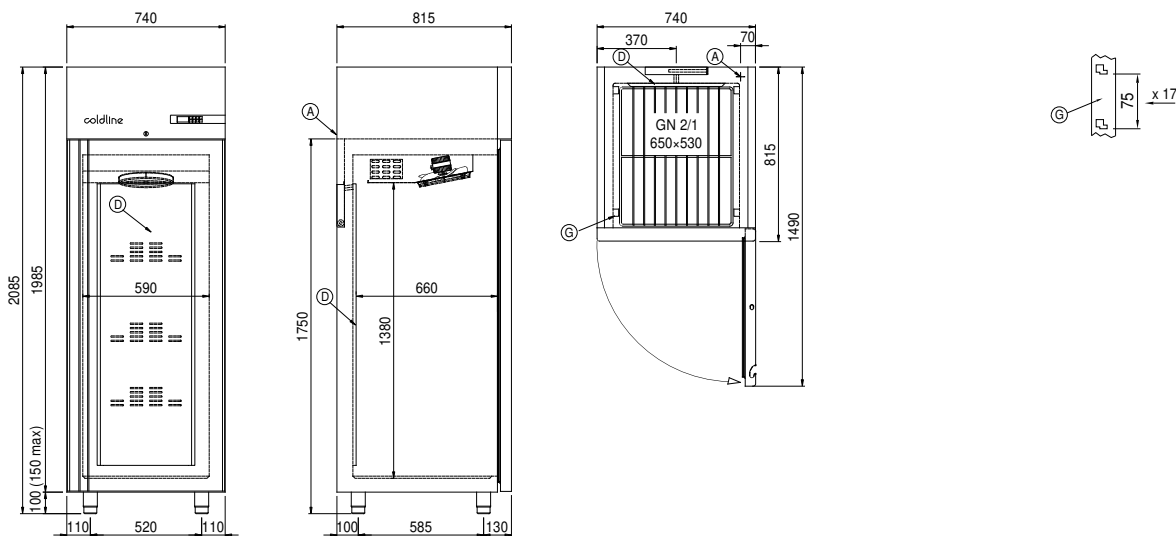
## Dati tecnici unità refrigerante remota

<b>Alimentazione:</b>	220-240 V - 50 Hz
<b>Gas refrigerante:</b>	R452A
<b>Peso Lordo:</b>	30,2 Kg
<b>Dimensioni:</b>	500×330×295 mm
<b>Dimensioni imballo:</b>	540×345×310 mm
<b>Resa frigorifera:</b>	Evap. -30°C Cond. +55°C

## COSMO - controllo wi-fi

Cosmo è l'esclusiva tecnologia wi-fi di The Nice Kitchen che permette di connettere e monitorare da smartphone gli apparecchi Coldline, Modular e Nevo. L'armadio, collegato con kit Cosmo via cavo ad un Cosmo hub (MODI, VISION, THAW.PRO, Levtronic, QUBI) o con kit Cosmo wi-fi, può essere monitorato dalla CosmoApp e ricevere alert in caso di funzionamento anomalo.

## Disegno tecnico



- A:** Uscita cavo alimentazione      **D:** Diffusore flusso aria      **G:** Cremagliere
- J:** Evaporazione automatica condensa