

Kunde _____ Menge _____
 Projekt _____ Lage _____

Kühlschrank Smart 1200

Modell: A120/2NER

Cod: A12121100201



Kühlschrank Smart 1200, 2 Türen, Ferngesteuertes Kühlaggregat, klima klasse 5 schwerlast und Kältemittelgas R452a. Standardausrüstung: 3 Kunststoffbeschichteter Tragrosten 53x53 cm, Schlösser mit Schlüsseln. Temperaturbereich 0°+10°C; belüftete Kühlung, Korrosionsgeschützter Verdampfer, Abtauung durch Anhaltung des Verdampfers. 75 mm Isolierung - HFO mit hoher Dämmleistung und geringer Umweltbelastung (FCKW-, HFCKW-, FKW-frei). PVC-Griff und magnetische Dreikammer-Türdichtung, leicht austauschbar. Reversible, selbstschließende Türöffnung mit 105°-Anschlag. Einteilige Struktur, Außen- und Innenwände aus CNS nach DIN 1.4301. Äußerer Rücken, äußerer Boden und das Innere des Technikraums aus verzinktem/beschichtetem Stahl. Abgerundete Innenecken für einfache Reinigung. Der modular Unterbau aus kolaminiertem Stahl ermöglicht eine Installation auf Rädern, Füßen, mobilen oder gemauerten Sockeln. FSS - Fast Service System - austauschbares Kühlmittelsystem für schnelle und einfache Wartung. Vorbereitet für den Anschluss an das Cosmo-Fernüberwachungssystem und den ModBus/RTU Rs485-Anschluss.

Technische Daten

| | |
|-------------------------|--|
| Bruttokapazität: | 1155 lt |
| Betriebstemperatur: | 0°+10°C |
| Externe Kälteanlage: | Zentralkühlung |
| Kältemittel: | R452a |
| Abtauung: | Ausschaltautomatik |
| Ventil: | Standardmäßig mit Magnetventil geliefert |
| Außenmaße: | 1480×715×2085 mm |
| Verpackungsabmessungen: | 1575×930×2144 mm |
| Bruttogewicht: | 201 Kg |
| Spannung/Frequenz: | 220-240 V - 50-60 Hz |
| Nennleistung: | 260 W |
| Absorbierter Strom: | 1,2 A |
| Kälteleistung: | 668 W* |
| *: | VT. -10°C Kond. +55°C |

Eigenschaften

| | |
|----------------------------|--|
| Standardausrüstung: | 6 Auflageschienen für 53x53 cm Roste, 6 kunststoffbeschichtete 53x53 cm Roste, Schloss mit Schlüsseln |
| Kontrolle: | Elektronik, Anzeige bündig mit dem Panel |
| Türen: | 2 Türen, selbstschließend mit 105° Anschlag, rechts angeschlagen |
| Türdichtung: | Magnetisch, dreikammerig und leicht austauschbar |
| Isolierung: | 75 mm Dicke - FCKW/HCKW-frei |
| Ausführung Innen/Außen: | Außen und innen CNS nach DIN 1.4301. Rückseite, Boden und interner Technikraum aus verzinktem/geschäumtem Stahl. |
| Innenecken: | Abgerundet für einfache Reinigung und maximale Hygiene |
| Griff: | Aus PVC |
| Führung und Gleitschienen: | CNS nach DIN 1.4301 |
| Füße: | Aus Edelstahl AISI 304, Höhenverstellbare 100/150 mm |
| Cosmo: | Vorbereitet für den Anschluss an Cosmo Hub |

Zubehör und Ausführungen

| | |
|--|--|
| Alimentazione frequenza 60Hz | LED Beleuchtung für 2 Türen |
| Andere Speisungen | Kunststoffbeschichteter Tragrost 53x53 |
| Halbtüren (4 Türen) Smart | Auflageschienen Typ C 505 mm |
| Rahmen für Sockelaufstellung | Zwischenboden für die Verbindung |
| Verflüssigungssätze NEK6210GK für Z.K. | Schnittstelle RS485 |
| Pedal für Öffnung der Tür | Cosmo Kabelanschluss-Set |
| Kit 4 CNS Drehrollen mit Bremse h 128 mm | Cosmo WiFi-Anschluss-Set |

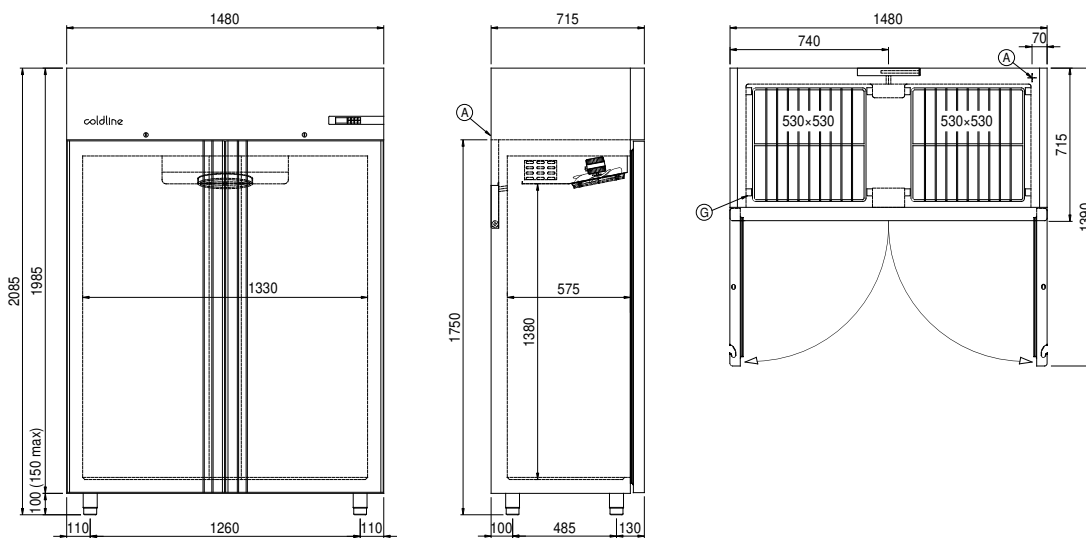
Technische Details Kälteaggregat

| | |
|--------------------------------|-----------------------|
| Spannung/Frequenz: | 220-240 V - 50 Hz |
| Kältemittel: | R452A |
| Bruttogewicht: | 16 Kg |
| Außenmaße: | 480x330x295 mm |
| Verpackungsabmessungen: | 540x345x310 mm |
| Kälteleistung: | VT. -10°C Kond. +55°C |

Cosmo - Wi-Fi Kontroll system

Cosmo ist die exklusive Wi-Fi-Technologie von The Nice Kitchen, mit der Coldline-, Modular- und Nevo-Geräte über ein Smartphone verbunden und überwacht werden können. Der Schrank, der mit dem Cosmo-Kit über ein Kabel mit einem Cosmo-Hub (MODI, VISION, THAW.PRO, Levtronic, QUBI) oder mit der Cosmo-Kit Wi-Fi angeschlossen ist, kann mit der CosmoApp überwacht werden, um im Falle eines abnormalen Betriebs Warnungen zu erhalten.

Technische Zeichnung



- A: Stromanschluss D: Luftstrom Diffusor G: Stelleisten Steigung
- J: Automatische Tauwasserverdunstung