

Client _____ Quantité _____
Projet _____ Position _____

Armoire Smart 1200

Modèle: A120/2NER

Cod: A12121100201



Armoire réfrigérée Smart 1200, 2 portes. Unité de refroidissement à distance, classe climatique 5 heavy duty et gaz réfrigérant R452a. Équipement: 3 grilles plastifiées 53x53 cm, Serrure à clé. Plage de température 0°+10°C; réfrigération ventilée. Évaporateur traité anticorrosion, dégivrage à arrêt. Épaisseur de l'isolation 75 mm - HFO à haute performance d'isolation et à faible impact environnemental (sans CFC, HCFC, HFC). Poignée en PVC et joint de porte magnétique à triple chambre, facilement remplaçable. Ouverture de la porte réversible, à fermeture automatique, avec arrêt à 105°. Structure monobloc, intérieur/extérieur en acier inoxydable AISI 304; dos extérieur, fond extérieur et intérieur du compartiment technique en acier galvanisé. Angles internes arrondis facilitent le nettoyage. La base renforcé modulaire en acier colaminé permet une installation sur roulettes, sur pieds, sur socle mobile ou maçonnerie. FSS - Fast Service System - système de refroidissement remplaçable pour un service économique et rapide. Préparé pour la connexion au système de supervision à distance Cosmo et la connexion ModBus/RTU Rs485.

Données techniques

Capacité brute:	1155 lt
Temperature de fonctionnement:	0°+10°C
Groupe frigorifique:	sans groupe logé
Gaz réfrigérant:	R452a (GWP=2.141)
Dégivrage:	A l'arrêt
Détendeur:	Solénoïde fourni en standard
Dimensions:	1480×715×2085 mm
Dimensions emballage:	1575×930×2144 mm
Poids net / brut:	175 Kg / 201 Kg
Volume net / brut:	733 lt / 1155 lt
Alimentacion:	220-240 V - 50-60 Hz
Consommation électrique unité:	260W - 1,2A
Puissance frigorifique:	668 W*
*:	Evap. -10°C Cond. +55°C

Caractéristiques

Equipment:	6 couples de glissières pour grilles 53x53 cm 6 grilles plastifiées 53x53 cm Serrure avec clé Éclairage LED
Control:	Afficheur électronique affleurant
Portes:	2 portes, fermeture automatique avec butée à 105°, charnières à droite
Joint de porte:	Chambre triple, magnétique facilement remplaçables
Isolement:	75 mm d'épaisseur - sans CFC/HCFC
Finition interne/externe:	Finition extérieure et intérieure en acier AISI 304. Dos extérieur, fond et partie intérieur du compartiment technique en acier galvanisé/colaminé
Coins internes:	Angles arrondis pour garantir une hygiène maximum
Poignée:	En PVC
Grilles et guides:	Acier inoxydable AISI 304
Pieds:	En acier inoxydable AISI 304 réglables h 100/150 mm
Cosmo:	Préparé pour la connexion à Cosmo Hub

Accessoires et variantes

Alimentazione frequenza 60Hz	Éclairage led 2 portes
Autres alimentations	Grille plastifiée 53x53
Double porte (4 portes) Smart	Paire de glissières type C 505 mm
Cadre de positionnement sur socle	Étagère intermédiaire pour la connexion
Unité à distance NEK6210GK	Interface série, câble RS485
Kit d'ouverture de porte avec pédale	Kit de connexion du câble Cosmo
Kit de 4 roulettes pivotantes avec frein h 128 mm	Kit de connexion wifie Cosmo

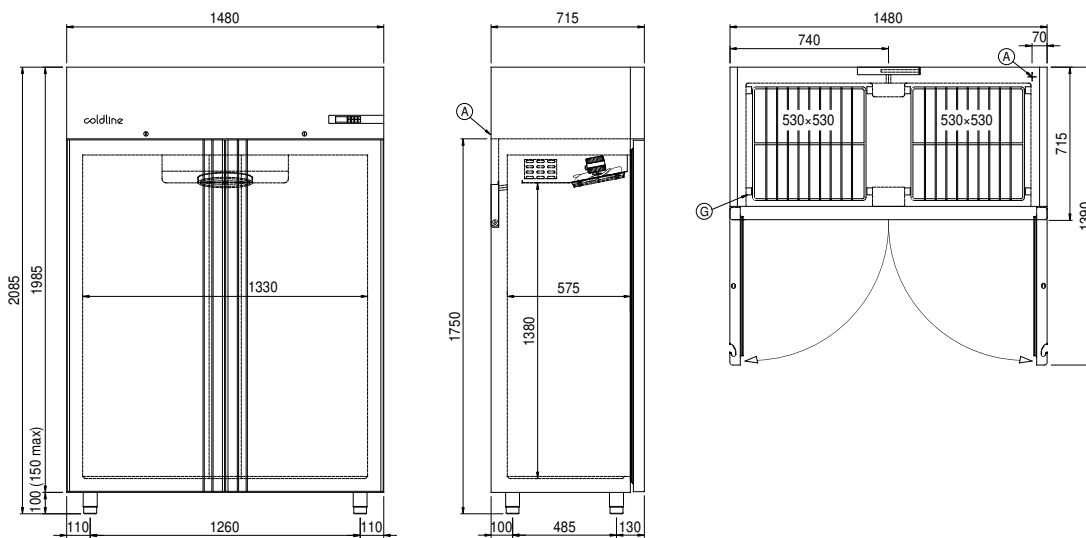
Fiche technique groupe frigorifique à distance

Alimentation:	220-240 V - 50 Hz
Consommation électrique:	500W - 2,3A
Gaz réfrigérant:	R452A
Poids brut:	16 Kg
Dimensions:	480x330x295 mm
Tuyau de sortie:	Ø 1/4"
Tuyau de retour:	Ø 3/8"
Dimensions emballage:	540x345x310 mm
Puissance frigorifique:	Evap. -10°C Cond. +55°C

COSMO - contrôle wi-fi

Cosmo est la technologie Wi-Fi exclusive de The Nice Kitchen qui permet de connecter et de contrôler les appareils Coldline, Modular et Nevo à partir d'un smartphone. L'armoire, connecté avec le kit Cosmo par câble à un hub Cosmo (MODI, VISION, THAW.PRO, LEVTRONIC, QUBI) ou avec le kit Wi-Fi Cosmo, peut être surveillé par la CosmoApp et recevoir des alertes en cas de fonctionnement anormal.

Dessin technique



- A: Sortie cable d'alimentation D: Diffuseur d'air G: Empattement de crémaillère
- J: Évaporation automatique de la condensation

In order to constantly offer the best possible products we reserve the right to make changes on technical specifications without incurring any obligation for equipment previously or subsequently sold.