

Cliente _____ Quantità _____
 Progetto _____ Posizione _____

Armadio Smart 1400

Modello: A140/2MER

Cod: A12141200201



Armadio refrigerato Smart 1400, 2 porte. Unità refrigerante remota, classe climatica 5 heavy duty e gas refrigerante R452a. Dotazione: 3 griglie plastificate GN2/1, serratura con chiave. Range di temperatura -2°+8°C; refrigerazione ventilata. Evaporatore trattato anticorrosione, sbrinamento elettrico. Spessore dell'isolamento 75 mm - HFO con elevate prestazioni isolanti e basso impatto ambientale (senza CFC, HCFC, HFC). Maniglia in PVC e guarnizione magnetica della porta a tripla camera, facilmente sostituibile. Apertura porta reversibile, autochiudente con fermo a 105°. Struttura monoscocca, interno/esterno in acciaio inox AISI 304; schiena esterna, fondo esterno e interno vano tecnico in acciaio galvanizzato/colaminato. Angoli interni arrotondati per una facile pulizia. La base modulare rinforzata in acciaio colaminato consente l'installazione su ruote, piedini, zoccolo fisso o mobile. Sistema refrigerante sostituibile FSS - Fast Service System - per un service facile e veloce. Predisposto per collegamento a sistema di supervisione remoto Cosmo e connessione ModBus/RTU Rs485.

Dati Tecnici

| | |
|-----------------------|-----------------------------|
| Capacità lorda: | 1356 lt |
| Range temperatura: | -2°+8°C |
| Unità refrigerante: | remota |
| Gas refrigerante: | R452a (GWP=2.141) |
| Sbrinamento: | Elettrico |
| Valvola: | Solenioide fornita di serie |
| Dimensioni: | 1480×815×2085 mm |
| Dimensioni imballo: | 1575×930×2144 mm |
| Peso netto / lordo: | 205 Kg / 231 Kg |
| Volume netto / lordo: | 899 lt / 1356 lt |
| Alimentazione: | 220-240 V - 50-60 Hz |
| Assorbimento: | 850W - 3,9A |
| Resa Frigorifera: | 668 W* |
| *: | Evap. -10°C Cond. +55°C |

Caratteristiche

| | |
|---------------------------|--|
| Dotazione: | 6 coppie guida per griglie GN2/1 6 griglie plastificate GN2/1 Serratura con chiave |
| Controllo: | Elettronico, display a filo pannello |
| Porte: | 2 porte, autochiudenti con fermo a 105°, cerniere a destra |
| Guarnizione porta: | A tripla camera, magnetica facilmente sostituibile |
| Isolamento: | Spessore 75 mm - CFC/HCFC free |
| Finitura interna/esterna: | Interno/esterno in acciaio inox AISI 304; schiena esterna, fondo e interno vano tecnico in acciaio galvanizzato/colaminato |
| Angoli interni: | Arrotondati per una facile pulizia |
| Maniglia: | In PVC |
| Cremagliere e Guide: | Acciaio inox AISI 304 |
| Piedini: | In acciaio inox AISI 304 regolabili h 100-150 mm |
| Cosmo: | Predisposto per collegamento a Cosmo Hub |

Accessori e varianti

| | |
|--|-----------------------------------|
| Alimentazione frequenza 60Hz | Illuminazione led 2 porte |
| Altre alimentazioni | Griglia inox GN2/1 |
| Doppio sportello (4 sportelli) Smart | Griglia plastificata GN2/1 |
| Telaio per predisposizione su zoccolo | Coppia guide tipo C 605 mm |
| Unità condensante NEK6210GK remota | Ripiano intermedio di raccordo 14 |
| Kit apertura porta con pedale | Interfaccia seriale, cavo RS485 |
| Kit 4 ruote pivotanti con freno h 128 mm | Kit connessione via cavo Cosmo |

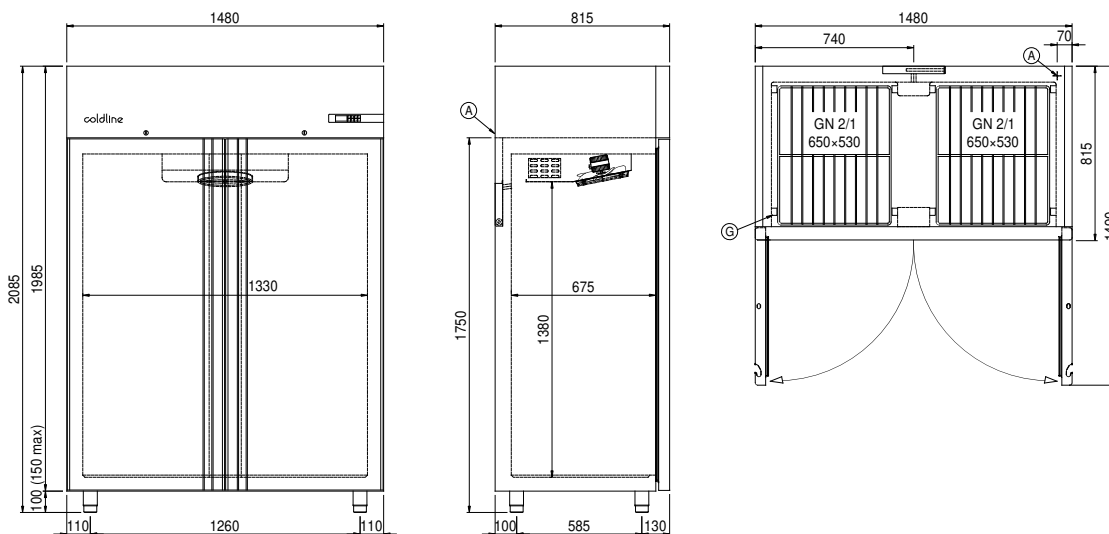
Dati tecnici unità refrigerante remota

| | |
|----------------------------|-------------------------|
| Alimentazione: | 220-240 V - 50 Hz |
| Assorbimento Unità Remota: | 500W - 2,3A |
| Gas refrigerante: | R452A |
| Peso Lordo: | 16 Kg |
| Dimensioni: | 480x330x295 mm |
| Tubo di mandata: | Ø 1/4" |
| Tubo di ritorno: | Ø 3/8" |
| Dimensioni imballo: | 540x345x310 mm |
| Resa frigorifera: | Evap. -10°C Cond. +55°C |

COSMO - controllo wi-fi

Cosmo è l'esclusiva tecnologia wi-fi di The Nice Kitchen che permette di connettere e monitorare da smartphone gli apparecchi Coldline, Modular e Nevo. L'armadio, collegato con kit Cosmo via cavo ad un Cosmo hub (MODI, VISION, THAW.PRO, Levtronic, QUBI) o con kit Cosmo wi-fi, può essere monitorato dalla CosmoApp e ricevere alert in caso di funzionamento anomalo.

Disegno tecnico



A: Uscita cavo alimentazione

D: Diffusore flusso aria

G: Cremagliere

J: Evaporazione automatica condensa