

Client _____ Quantité _____
 Projet _____ Position _____

Armoire Smart 1400

Modèle: A140/2BER

Cod: A12141600201



Armoire réfrigérée Smart 1400, 2 portes. Unité de refroidissement à distance, classe climatique 5 heavy duty et gaz réfrigérant R452a. Équipement: 3 grilles plastifiées GN2/1, Serrure à clé. Plage de température -18°-22°C; réfrigération ventilée. Évaporateur traité anticorrosion, Dégivrage électrique. Épaisseur de l'isolation 75 mm - HFO à haute performance d'isolation et à faible impact environnemental (sans CFC, HCFC, HFC). Poignée en PVC et joint de porte magnétique à triple chambre, facilement remplaçable. Ouverture de la porte réversible, à fermeture automatique, avec arrêt à 105°. Structure monobloc, intérieur/extérieur en acier inoxydable AISI 304; dos extérieur, fond extérieur et intérieur du compartiment technique en acier galvanisé. Angles internes arrondis facilitent le nettoyage. La base renforcé modulaire en acier colaminé permet une installation sur roulettes, sur pieds, sur socle mobile ou maçonnerie. FSS - Fast Service System - système de refroidissement remplaçable pour un service économique et rapide. Préparé pour la connexion au système de supervision à distance Cosmo et la connexion ModBus/RTU Rs485.

Données techniques

Capacité brute:	1356 lt
Temperature de fonctionnement:	-18°-22°C
Groupe frigorifique:	sans groupe logé
Gaz réfrigérant:	R452a (GWP=2.141)
Dégivrage:	Électrique
Détendeur:	Solénoïde fourni en standard
Dimensions:	1480×815×2085 mm
Dimensions emballage:	1575×930×2144 mm
Poids net / brut:	205 Kg / 231 Kg
Volume net / brut:	899 lt / 1356 lt
Alimentacion:	220-240 V - 50-60 Hz
Consommation électrique:	1060W - 4,9A
Puissance frigorifique:	965 W*
*:	Evap. -30°C Cond. +55°C

Caractéristiques

Equipment:	6 couples de glissières pour grilles GN2/1 6 grilles plastifiées GN2/1 Serrure avec clé Éclairage LED
Control:	Afficheur électronique affleurant
Portes:	2 portes, fermeture automatique avec butée à 105°, charnières à droite
Joint de porte:	Chambre triple, magnétique facilement remplaçables
Isolement:	75 mm d'épaisseur - sans CFC/HCFC
Finition interne/externe:	Finition extérieure et intérieure en acier AISI 304. Dos extérieur, fond et partie intérieur du compartiment technique en acier galvanisé/colaminé
Coins internes:	Angles arrondis pour garantir une hygiène maximum
Poignée:	En PVC
Grilles et guides:	Acier inoxydable AISI 304
Pieds:	En acier inoxydable AISI 304 réglables h 100/150 mm
Cosmo:	Préparé pour la connexion à Cosmo Hub

Accessoires et variantes

Alimentazione frequenza 60Hz	Éclairage led 2 portes
Autres alimentations	Grille en acier inoxydable GN2/1
Double porte (4 portes) Smart	Grille plastifiée GN2/1
Cadre de positionnement sur socle	Paire de glissières type C 605 mm
Unité à distance NT2212GK	Étagère intermédiaire pour la connexion
Kit d'ouverture de porte avec pédale	Interface série, câble RS485
Kit de 4 roulettes pivotantes avec frein h 128 mm	Kit de connexion du câble Cosmo

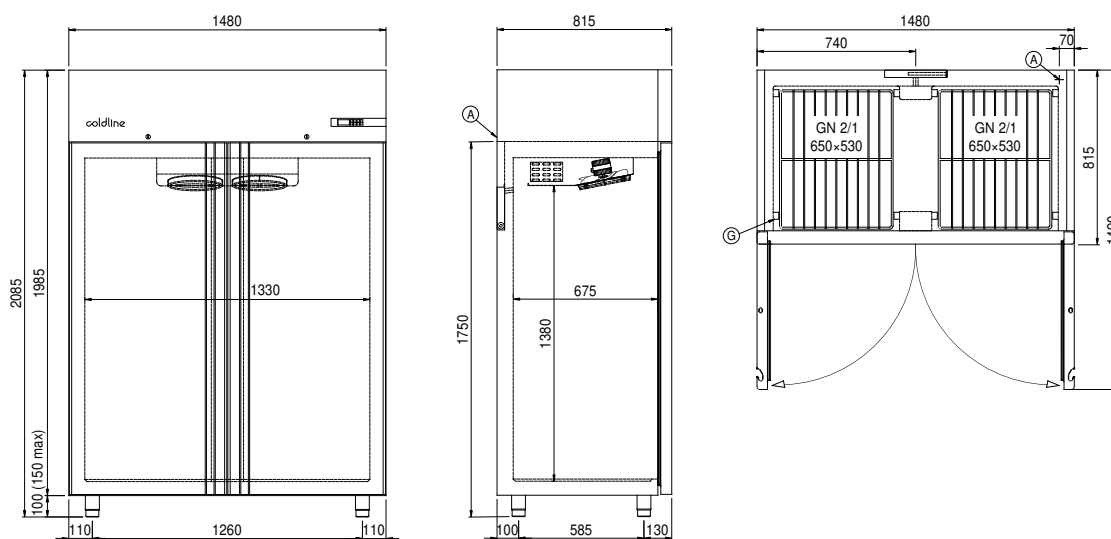
Fiche technique groupe frigorifique à distance

Alimentacion:	220-240 V - 50 Hz
Assorbimento Unità Remota:	1130W - 5,2A
Gaz réfrigérant:	R452A
Poids brut:	33 Kg
Dimensions:	490×385×345 mm
Tuyau de sortie:	Ø 3/8"
Tuyau de retour:	Ø 3/8"
Dimensions emballage:	530×440×380 mm
Puissance frigorifique:	Evap. -30°C Cond. +55°C

COSMO - contrôle wi-fi

Cosmo est la technologie wi-fi exclusive de The Nice Kitchen qui permet de connecter et de contrôler les appareils Coldline, Modular et Nevo à partir d'un smartphone. L'armoire, connecté avec le kit Cosmo par câble à un hub Cosmo (MODI, VISION, THAW.PRO, Levtronic, QUBI) ou avec le kit wi-fi Cosmo, peut être surveillé par la CosmoApp et recevoir des alertes en cas de fonctionnement anormal.

Dessin technique



- A: Sortie cable d'alimentation
- D: Diffuseur d'air
- G: Empattement de crémaillère
- J: Évaporation automatique de la condensation

In order to constantly offer the best possible products we reserve the right to make changes on technical specifications without incurring any obligation for equipment previously or subsequently sold.