

Cliente _____ Cantidad _____
 Proyecto _____ Posición _____

Armario Master 350

Modelo: A30/1B

Cód.: A14030600101



Armario refrigerado Master 350, 1 puerta. Unidad de refrigeración enchufable, clase energética C, clase climática 5 utilización intensiva y gas refrigerante ecológico R290. Equipamiento de serie: 3 rejillas plastificadas GN1/1, cerradura con llave, iluminación LED. Rango de temperaturas -18°-22°C; refrigeración ventilada. Evaporador con tratamiento anticorrosión, desescarche por gas caliente. Espesor de aislamiento 75 mm - HFO con alto rendimiento de aislamiento y bajo impacto ambiental (libre de CFC, HCFC, HFC). Asa de acero inoxidable AISI 304 y junta de puerta magnética de triple cámara, fácilmente sustituible. Apertura de puerta reversible con autocierre y tope de 105°. Estructura de una sola pieza, interior/exterior de acero inoxidable AISI 304; trasera exterior, fondo exterior e interior del compartimento técnico de acero galvanizado. Esquinas interiores redondeadas para facilitar la limpieza. La base reforzada modular de acero colaminado permite la instalación sobre ruedas, patas, zócalos extraíbles o zócalos de obra. FSS - Fast Service System - sistema de refrigerante sustituible para un servicio económico y rápido. Predisposición para conexión al sistema de supervisión remota Cosmo y conexión ModBus/RTU Rs485.

Datos técnicos

| | |
|-------------------------------|----------------------------------|
| Capacidad bruta: | 334 lt |
| Rango de temperatura: | -18°-22°C |
| Unidad refrigeradora: | Plug-in |
| Clasificación energética: | C |
| Índice eficiencia energética: | 39 |
| Consumo anual: | 1006 kW/h annum |
| Consumo 24h: | 2,756 kW/h/24h |
| Clase climática: | 5 |
| Gas refrigerante: | R290 (GWP=3) |
| Carga refrigerante: | 95g |
| Descogelación : | Gas caliente |
| Válvula: | Solenoides suministrado de serie |
| Dimensiones: | 535x715x2085 mm |
| Dimensiones embalaje: | 835x830x2144 mm |
| Peso neto / bruto: | 115 Kg / 135 Kg |
| Volumen neto / bruto: | 225 lt / 334 lt |
| Alimentación: | 220-240 V - 50 Hz |
| Potencia absorbida: | 810W - 3,7A |
| Rendimiento de refrigeración: | 453 W* |
| *: | Evap. -30°C Cond. +55°C |

Características

| | |
|--------------------------|---|
| Equipo: | 3 pares de guías para GN1/1, 3 rejillas plastificadas GN1/1, cerradura con llave, iluminación LED |
| Control: | Display electrónico enrasado |
| Puertas: | 1 puerta, autocierre con tope a 105°, bisagras a la derecha |
| Junta de la puerta: | Triple cámara, magnética y fácilmente sustituible |
| Aislamiento: | Espesor 75 mm - libre de CFC/HCFC |
| Acabado interno/externo: | Interior/exterior en acero inox AISI 304; Trasera externa, fondo y compartimento técnico interior en acero galvanizado/colaminado |
| Esquinas internas: | Redondeado para una fácil limpieza |
| Manija: | En acero inox AISI 304, espesor 2 mm |
| Rack y guías: | Acero inox AISI 304 |
| Patatas: | en acero inoxidable AISI 304 regulables h 100/150 mm |
| Cosmo: | Preparado para conexión a Cosmo Hub |

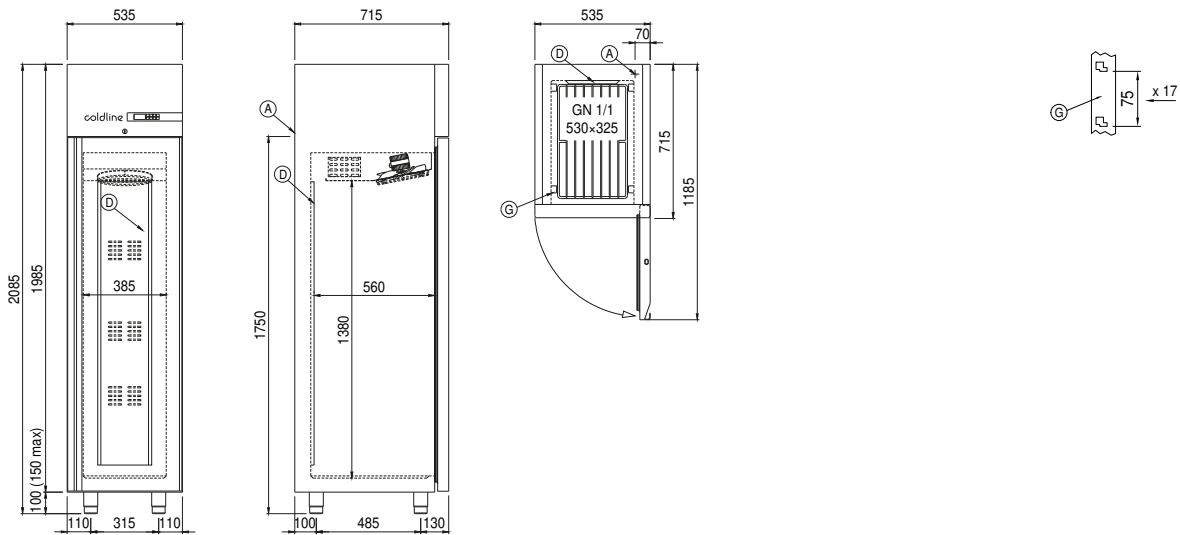
Accesorios y variantes

| | |
|---|---|
| Kit estructura especial para cajones y rejillas | Kit 4 ruedas giratorias con freno h 128 mm |
| Alimentazione frequenza 60Hz | Rejilla inox GN1/1 |
| Otros voltajes especiales | Rejilla plastificada GN1/1 |
| Base para zócalo de obra | Par de guías tipo C 505 mm |
| Color RAL a elegir | Cajón inox, h 150 mm 350 |
| Soluciones Master Marine | Estante para botellas, revestimiento de acero inox para estante 350 |
| Predisposición para conexión a unidad remota de CO2 | Serial Interface, cable RS485 |
| Unidad plug-in por agua | Kit de conexión de cable Cosmo |
| Kit apertura puerta con pedal | Kit connessione wifi Cosmo |

COSMO - control wi-fi

Cosmo es la tecnología Wi-Fi exclusiva de The Nice Kitchen que permite conectar y monitorizar los equipos Coldline, Modular y Nevo desde un smartphone. El armario, conectado con el kit Cosmo por cable a un Cosmo Hub (MODI, VISION, THAW.PRO, LEVTRONIC, QUBI) o con el kit Cosmo Wi-Fi, puede ser controlado por la CosmoApp para recibir alertas en caso de funcionamiento anómalo.

Diseño técnico



A: Alimentación del cable de salida D: Difusor flujo de aire G: Cremalleras