

Cliente _____ Quantità _____
 Progetto _____ Posizione _____

Armadio Master 350 BT

Modello: A30/1B

Cod: A14030600101



Armadio refrigerato Master 350, 1 porta. Unità refrigerante plug-in, classe energetica C, classe climatica 5 heavy duty e gas refrigerante ecologico R290. Dotazione: 3 griglie plastificate GN1/1, serratura con chiave, illuminazione led. Range di temperatura -18°-22°C; refrigerazione ventilata. Evaporatore trattato anticorrosione, sbrinamento a gas caldo. Spessore dell'isolamento 75 mm - HFO con elevate prestazioni isolanti e basso impatto ambientale (senza CFC, HCFC, HFC). Maniglia in acciaio inox AISI 304 e guarnizione magnetica della porta a tripla camera, facilmente sostituibile. Apertura porta reversibile, autochiudente con fermo a 105°. Struttura monoscocca, interno/esterno in acciaio inox AISI 304; schiena esterna, fondo esterno e interno vano tecnico in acciaio galvanizzato/colaminato. Angoli interni arrotondati per una facile pulizia. La base modulare rinforzata in acciaio colaminato consente l'installazione su ruote, piedini, zoccolo fisso o mobile. Sistema refrigerante sostituibile FSS - Fast Service System - per un service facile e veloce. Predisposto per collegamento a sistema di supervisione remoto Cosmo e connessione ModBus/RTU Rs485.

Dati Tecnici

Capacità lorda:	334 lt
Range temperatura:	-18°-22°C
Unità refrigerante:	Plug-in
Classe efficienza energetica:	C
Indice efficienza energetica:	39
Consumo annuo:	1006 kW/h annum
Consumo 24h:	2,756 kW/h/24h
Classe Climatica:	5
Gas refrigerante:	R290
Sbrinamento:	A gas caldo
Valvola:	Solenioide fornita di serie
Dimensioni:	535×715×2085 mm
Dimensioni imballo:	835×830×2144 mm
Peso Lordo:	135 Kg
Alimentazione:	220-240 V - 50 Hz
Potenza assorbita:	810 W
Corrente assorbita:	3,7 A
Resa Frigorifera:	453 W*
*:	Evap. -30°C Cond. +55°C

Caratteristiche

Dotazione:	3 coppie guida per griglie GN1/1 3 griglie plastificate GN1/1 Serratura con chiave Illuminazione LED
Controllo:	Elettronico, display a filo pannello
Porte:	1 porta, autochiudente con fermo a 105°, cerniere a destra
Guarnizione porta:	A tripla camera, magnetica facilmente sostituibile
Isolamento:	Spessore 75 mm - CFC/HCFC free
Finitura interna/esterna:	Interno/esterno in acciaio inox AISI 304; schiena esterna, fondo e interno vano tecnico in acciaio galvanizzato/colaminato
Angoli interni:	Arrotondati per una facile pulizia
Maniglia:	In acciaio inox AISI 304, spessore 2 mm
Cremagliere e Guide:	Acciaio inox AISI 304
Piedini:	In acciaio inox AISI 304 regolabili h 100-150 mm
Cosmo:	Predisposto per collegamento a Cosmo Hub

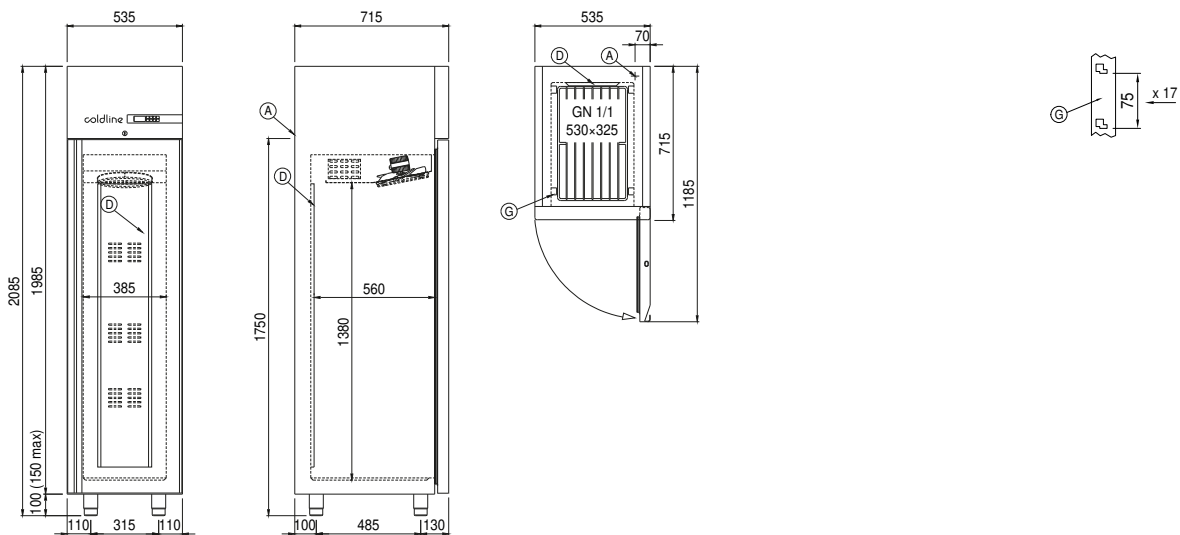
Accessori e varianti

Kit cremagliere speciali per cassetti e ripiani	Kit 4 ruote pivotanti con freno h 128 mm
Alimentazione frequenza 60Hz	Griglia inox GN1/1
Altre alimentazioni	Griglia plastificata GN1/1
Telaio per predisposizione su zoccolo	Coppia guide tipo C 505 mm
Verniciatura RAL	Cassetto inox, h 150 mm 350
Soluzioni Master Marine	Ripiano bottiglie, rivestimento inox per griglia 350
Predisposizione per collegamento a centrale remota CO2	Interfaccia seriale, cavo RS485
Unità plug-in ad acqua	Kit connessione via cavo Cosmo
Kit apertura porta con pedale	Kit connessione wifi Cosmo

COSMO - controllo wi-fi

Cosmo è l'esclusiva tecnologia wi-fi di The Nice Kitchen che permette di connettere e monitorare da smartphone gli apparecchi Coldline, Modular e Nevo. L'armadio, collegato con kit Cosmo via cavo ad un Cosmo hub (MODI, VISION, THAW.PRO, Levtronic, QUBI) o con kit Cosmo wi-fi, può essere monitorato dalla CosmoApp e ricevere alert in caso di funzionamento anomalo.

Disegno tecnico



A: Uscita cavo alimentazione

D: Diffusore flusso aria

G: Cremagliere