

Client _____ Quantité _____
 Projet _____ Position _____

Armoire Master 350

Modèle: A50/1N

Cod: A14050100101



Armoire réfrigérée Master 500, 1 porte. Unité de réfrigération logée, classe énergétique B, classe climatique 5 heavy duty et gaz réfrigérant écologique R290. Équipement: 3 grilles plastifiées 42x53 cm, serrure à clé, éclairage par led. Plage de température 0°+10°C; réfrigération ventilée. Évaporateur traité anticorrosion, dégivrage à arrêt. Épaisseur de l'isolation 75 mm - HFO à haute performance d'isolation et à faible impact environnemental (sans CFC, HCFC, HFC). Poignée en acier inoxydable AISI 304 et joint de porte magnétique à triple chambre, facilement remplaçable. Ouverture de la porte réversible, à fermeture automatique, avec arrêt à 105°. Structure monobloc, intérieur/extérieur en acier inoxydable AISI 304; dos extérieur, fond extérieur et intérieur du compartiment technique en acier galvanisé. Angles internes arrondis facilitant le nettoyage. La base renforcé modulaire en acier colaminé permet une installation sur roulettes, sur pieds, sur socle mobile ou maçonnerie. Système de refroidissement monobloc amovible et remplaçable FSS - Fast Service System - pour un service économique et rapide. Préparé pour la connexion au système de supervision à distance Cosmo et à la connexion ModBus/RTU Rs485.

Données techniques

Capacité brute:	417 lt
Temperature de fonctionnement:	0°+10°C
Groupe frigorifique:	Groupe logé
Classe efficacité énergétique:	B
Indice d'efficacité énergétique:	29,9
Consommation annuelle:	325 kW/h annum
Consommation 24h:	0,89 kW/h/24h
Classe climatique:	5
Gaz réfrigérant:	R290 (GWP=3)
Charge de réfrigérant:	75g
Dégivrage:	A l'arrêt
Détendeur:	Solénoïde fourni en standard
Dimensions:	630x715x2085 mm
Dimensions emballage:	835x830x2144 mm
Poids net / brut:	115 Kg / 135 Kg
Volume net / brut:	290 lt / 417 lt
Alimentacion:	220-240 V - 50 Hz
Consommation électrique unité:	220W - 1,0A
Puissance frigorifique:	406 W*
*:	Evap. -10°C Cond. +55°C

Caractéristiques

Equipment:	3 couples de glissières pour grilles 42x53 3 grilles plastifiées 42x53 Serrure avec clé Éclairage LED
Control:	Afficheur électronique affleurant
Portes:	1 porte, à fermeture automatique avec butée à 105°, charnières à droite
Joint de porte:	Chambre triple, magnétique facilement remplaçables
Isolement:	75 mm d'épaisseur - sans CFC/HCFC
Finition interne/externe:	Finition extérieure et intérieure en acier AISI 304. Dos extérieur, fond et partie intérieur du compartiment technique en acier galvanisé/colaminé
Coins internes:	Angles arrondis pour garantir une hygiène maximum
Poignée:	En acier inox AISI 304, épaisseur 2 mm
Grilles et guides:	Acier inoxydable AISI 304
Pieds:	En acier inoxydable AISI 304 réglables h 100/150 mm
Cosmo:	Préparé pour la connexion à Cosmo Hub

Accessoires et variantes

Kit de crémaillères spécial pour tiroirs et étagères

Alimentazione frequenza 60Hz

Autres alimentations

Cadre de positionnement sur socle

Peinture RAL

Solutions Master Marine

Prédisposition pour la connexion à un groupe de réfrigération à distance en CO2

Kit d'ouverture de porte avec pédale

Kit de 4 roulettes pivotantes avec frein h 128 mm

Grille plastifiée 42x53

Paire de glissières type C 505 mm

Tiroir en acier inoxydable, h 150 mm 500

Étagère bouteilles, couvercle en acier inoxydable pour grille 500

Interface série, câble RS485

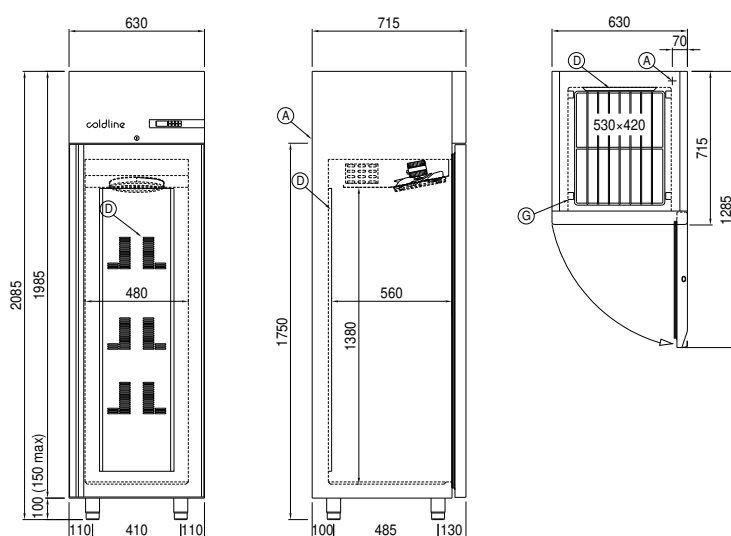
Kit de connexion du câble Cosmo

Kit de connexion wifie Cosmo

COSMO - contrôle wi-fi

Cosmo est la technologie Wi-Fi exclusive de The Nice Kitchen qui permet de connecter et de contrôler les appareils Coldline, Modular et Nevo à partir d'un smartphone. L'armoire, connecté avec le kit Cosmo par câble à un hub Cosmo (MODI, VISION, THAW.PRO, LEVTRONIC, QUBI) ou avec le kit Wi-Fi Cosmo, peut être surveillé par la CosmoApp et recevoir des alertes en cas de fonctionnement anormal.

Dessin technique



A: Sortie cable d'alimentation

D: Diffuseur d'air

G: Empattement de crémaillère