

Cliente _____ Quantità _____
 Progetto _____ Posizione _____

Armadio Master 500

Modello: A50/1N

Cod: A14050100101



Armadio refrigerato Master 500, 1 porta. Unità refrigerante plug-in, classe energetica B, classe climatica 5 heavy duty e gas refrigerante ecologico R290. Dotazione: 3 griglie plastificate 42x53 cm, serratura con chiave, illuminazione led. Range di temperatura 0°+10°C; refrigerazione ventilata. Evaporatore trattato anticorrosione, sbrinamento a fermata. Spessore dell'isolamento 75 mm - HFO con elevate prestazioni isolanti e basso impatto ambientale (senza CFC, HCFC, HFC). Maniglia in acciaio inox AISI 304 e guarnizione magnetica della porta a tripla camera, facilmente sostituibile. Apertura porta reversibile, autochiudente con fermo a 105°. Struttura monoscocca, interno/esterno in acciaio inox AISI 304; schiena esterna, fondo esterno e interno vano tecnico in acciaio galvanizzato/colaminato. Angoli interni arrotondati per una facile pulizia. La base modulare rinforzata in acciaio colaminato consente l'installazione su ruote, piedini, zoccolo fisso o mobile. Sistema refrigerante sostituibile FSS - Fast Service System - per un service facile e veloce. Predisposto per collegamento a sistema di supervisione remoto Cosmo e connessione ModBus/RTU Rs485.

Dati Tecnici

| | |
|-------------------------------|----------------------------|
| Capacità lorda: | 417 lt |
| Range temperatura: | 0°+10°C |
| Unità refrigerante: | Plug-in |
| Classe efficienza energetica: | B |
| Indice efficienza energetica: | 29,9 |
| Consumo annuo: | 325 kW/h annum |
| Consumo 24h: | 0,89 kW/h/24h |
| Classe Climatica: | 5 |
| Gas refrigerante: | R290 (GWP=3) |
| Carica Refrigerante: | 75g |
| Sbrinamento: | A fermata |
| Valvola: | Solenoidi fornita di serie |
| Dimensioni: | 630x715x2085 mm |
| Dimensioni imballo: | 835x830x2144 mm |
| Peso netto / lordo: | 115 Kg / 135 Kg |
| Volume netto / lordo: | 290 lt / 417 lt |
| Alimentazione: | 220-240 V - 50 Hz |
| Assorbimento: | 220W - 1,0A |
| Resa Frigorifera: | 406 W* |
| *: | Evap. -10°C Cond. +55°C |

Caratteristiche

| | |
|---------------------------|--|
| Dotazione: | 3 coppie guida per griglie 42x53 cm, 3 griglie plastificate 42x53 cm, serratura con chiave, illuminazione LED |
| Controllo: | Elettronico, display a filo pannello |
| Porte: | 1 porta, autochiudente con fermo a 105°, cerniere a destra |
| Guarnizione porta: | A tripla camera, magnetica facilmente sostituibile |
| Isolamento: | Spessore 75 mm - CFC/HCFC free |
| Finitura interna/esterna: | Interno/esterno in acciaio inox AISI 304; schiena esterna, fondo e interno vano tecnico in acciaio galvanizzato/colaminato |
| Angoli interni: | Arrotondati per una facile pulizia |
| Maniglia: | In acciaio inox AISI 304, spessore 2 mm |
| Cremagliere e Guide: | Acciaio inox AISI 304 |
| Piedini: | In acciaio inox AISI 304 regolabili h 100-150 mm |
| Cosmo: | Predisposto per collegamento a Cosmo Hub |

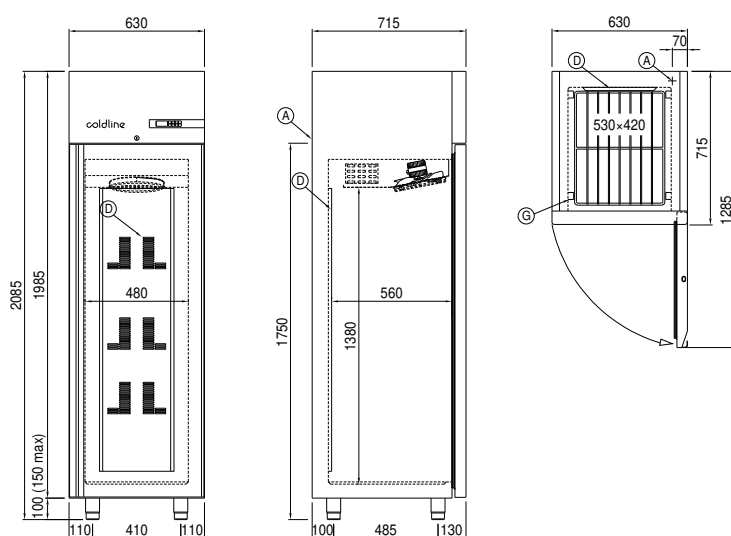
Accessori e varianti

| | |
|--|--|
| Kit cremagliere speciali per cassetti e ripiani | Kit 4 ruote pivotanti con freno h 128 mm |
| Alimentazione frequenza 60Hz | Griglia plastificata 42x53 |
| Altre alimentazioni | Coppia guide tipo C 505 mm |
| Telaio per predisposizione su zoccolo | Cassetto inox, h 150 mm 500 |
| Verniciatura RAL | Ripiano bottiglie, rivestimento inox per griglia 500 |
| Soluzioni Master Marine | Interfaccia seriale, cavo RS485 |
| Predisposizione per collegamento a centrale remota CO2 | Kit connessione via cavo Cosmo |
| Kit apertura porta con pedale | Kit connessione wifi Cosmo |

COSMO - controllo wi-fi

Cosmo è l'esclusiva tecnologia Wi-Fi di The Nice Kitchen che permette di connettere e monitorare da smartphone gli apparecchi Coldline, Modular e Nevo. L'armadio, collegato con kit Cosmo via cavo ad un Cosmo hub (MODI, VISION, THAW.PRO, LEVTRONIC, QUBI) o con kit Cosmo Wi-Fi, può essere monitorato dalla CosmoApp e ricevere alert in caso di funzionamento anomalo.

Disegno tecnico



A: Uscita cavo alimentazione

D: Diffusore flusso aria

G: Cremagliere