

Клиент _____ Количество _____
 Проект _____ Позиция _____

Шкаф Master 500

Модель: A50/1N

Код: A14050100101



Холодильный шкаф Master 500, 1 дверь. Встроенный холодильный агрегат, энергетический класс B, климатический класс 5 высокая нагрузка и экологический хладагент R290. Комплектация: 3 пластифицированных решетки 42x53 см, замок с ключом, светодиодная подсветка. Температурный диапазон 0°+10°C; вентилируемое охлаждение. Испаритель с антикоррозийной обработкой, автоматическая программируемая оттайка. Толщина изоляции 75 мм - HFO-хладагент с высокими изоляционными характеристиками и низким воздействием на окружающую среду (без ХФУ, ГХФУ, ГФУ). Ручка из нержавеющей стали AISI 304 и магнитное трехкамерное уплотнение дверцы, легко заменяемое. Реверсивная, самозакрывающаяся дверь с упором на 105°. Цельная конструкция, внутренняя и внешняя часть из нержавеющей стали AISI 304; внешняя задняя часть, внешнее основание и внутренний технический отсек выполнены из оцинкованной/ламинированной стали. Закругленные внутренние углы для удобства очистки. Усиленное модульное основание из ламинированной стали делает возможной установку на колеса, ножки, стационарный или выдвигной цоколь. Сменная система хладагента FSS - Fast Service System - для быстрого и простого обслуживания. Подготовлен для подключения к системе удаленного контроля Cosmo и соединения ModBus/RTU Rs485.

Технические данные

| | |
|-------------------------------|------------------------------------|
| Вместимость брутто: | 417 lt |
| Диапазон температур: | 0°+10°C |
| Холодильный агрегат: | С встроенным агрегатом |
| Энергетический класс: | B |
| Индекс EEI: | 29,9 |
| Годовое потребление: | 325 kW/h annum |
| Потребление 24 часа: | 0,89 kW/h/24h |
| Климатический класс: | 5 |
| Фреон: | R290 (GWP=3) |
| Количество хладагента: | 75g |
| Оттайка: | Автоматическая оттайка выключением |
| Клапан: | Поставляется с соленоидом |
| Габариты: | 630×715×2085 mm |
| Габариты в упаковке: | 835×830×2144 mm |
| Вес нетто / брутто: | 115 Kg / 135 Kg |
| Объем нетто / брутто: | 290 lt / 417 lt |
| Напряжение: | 220-240 V - 50 Hz |
| Эл. мощность: | 220W - 1,0A |
| Холод. Мощность: | 406 W* |
| *: | Испарител. -10°C конд. +55°C |

Характеристики

| | |
|------------------------------------|--|
| Базовая комплектация: | 3 направляющих для полок 42x53 см, 3 полки с пластиковым покрытием 42x53 см, замок с ключом |
| контроль: | Электронный дисплей заподлицо с панелью |
| Двери: | 1 двери, самозакрывающиеся перенавешиваемые с фиксатором под 105°, молния справа |
| Уплотнение дверцы: | Магнитный, трехкамерный и легко заменяемый |
| Толщина изоляции: | Толщина 75 мм - CFC/HCFC нет |
| Внешняя/внутренняя отделка: | Снаружи и внутри из нержавеющей стали AISI 304. Задняя стенка, база и внутренний технический отсек из оцинкованной / окрашенной стали. |
| Внутренние углы: | Округлые для легкой чистки |
| Ручка: | Нержавеющая сталь AISI 304, толщина 2 mm |
| Направляющие и стойки: | Магнитный, трехкамерный и легко заменяемый |
| Ножки: | из нержавеющей стали AISI 304, регулируемые h 100/150 mm |
| Cosmo: | Подготовлен для подключения к Cosmo Hub |

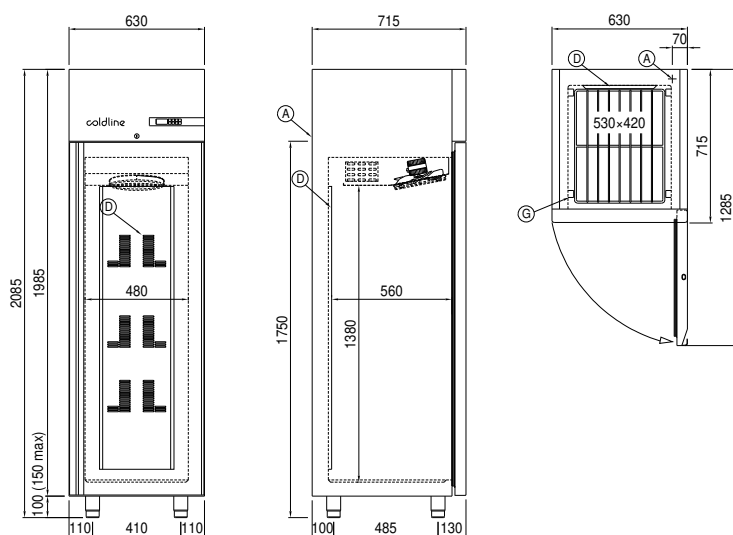
Аксессуары и модификации

| | |
|--|--|
| Комплект специальных направляющих для ящиков и полок | 4 вращающиеся колеса из нерж стали с тормозами, h 128 мм |
| Alimentazione frequenza 60Hz | Решетка с пластиковым покрытием 42x53 |
| Другое напряжение | Пара направляющих типа C 505 мм |
| Рама для установки на плиточный цоколь | Выдвижной ящик из нерж.стали h 150 мм 500 |
| Персонализированный RAL | Полка для бутылок, решетка из нержавеющей стали 500 |
| Морская версия Master Marine | Серийный интерфейс, кабель RS485 |
| Подготовлено для подключения CO2 к централи | Комплект подключения кабеля Cosmo |
| Комплект открывания двери педалью | Kit connessione wifi Cosmo |

COSMO - контроль wi-fi

Cosmo - это эксклюзивная wi-fi технология The Nice Kitchen, которая позволяет подключать и контролировать приборы Coldline, Modular и Nevo со смартфона. Шкаф, подключенный с помощью комплекта Cosmo через кабель к концентратору Cosmo (MODI, VISION, THAW.PRO, Levtronic, QUBI) или с помощью Cosmo box wi-fi, может контролироваться с помощью CosmoApp для получения предупреждений в случае ненормальной работы.

Технический чертёж



A: Выход кабеля питания

D: Циркуляция воздуха

G: Направляющие и стойки