



Kunde _____ Menge _____
 Projekt _____ Lage _____

Kühlschrank Master 600

Modell: A60/1M

Cod: A14060200101

Technische Daten

Bruttokapazität:	512 lt
Betriebstemperatur:	-2°+8°C
Externe Kälteanlage:	Steckerfertig
Energieeffizienzklasse:	B
Energieeffizienzindex:	26,8
Jährliche Energieverbrauch:	358 kW/h annum
Verbrauch 24h:	0,980 kW/h/24h
Klimaklasse::	5
Kältemittel:	R290
Abtauung:	Heißgas
Ventil:	Standardmäßig mit Magnetventil geliefert
Außenmaße (mm):	740×715×2085 mm
Verpackungsabmessungen:	835×830×2144 mm
Bruttogewicht:	130 Kg
Spannung/Frequenz:	220-240 V - 50 Hz
Nennleistung:	220 W
Absorbierter Strom:	1,0 A
Kälteleistung:	406 W*
*:	VT. -10°C Kond. +55°C

Eigenschaften

Standardausrustung:	3 Auflageschienen für 53x53 cm Roste, 3 kunststoffbeschichtete 53x53 cm Roste, Schloss mit Schlüssel, LED-Beleuchtung
Kontrolle:	Elektronik, Anzeige bündig mit dem Panel
Türen:	1 Tür, selbstschließend mit 105° Anschlag, rechts angeschlagen
Türdichtung:	Magnetisch, dreikammerig und leicht austauschbar
Isolierung:	75 mm Dicke - FCKW/HCKW-frei
Ausführung Innen/Außen:	Außen und innen CNS nach DIN 1.4301. Rückseite, Boden und interner Technikraum aus verzinktem/geschäumtem Stahl.
Innenecken:	Abgerundet für einfache Reinigung und maximale Hygiene
Griff:	CNS nach DIN 1.4301, 2 mm stark
Führung und Gleitschienen:	CNS nach DIN 1.4301
Füße:	Aus Edelstahl AISI 304, Höhenverstellbare 100/150 mm
Cosmo:	Vorbereitet für den Anschluss an Cosmo Hub

Zubehör und Ausführungen

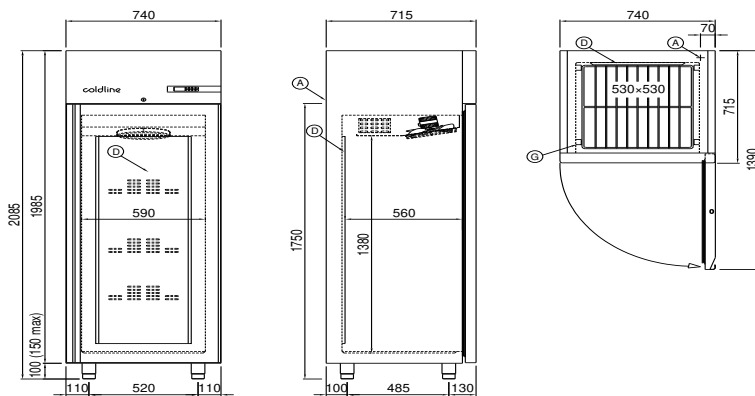
Spezielle Stelleisten für Schubladen und Roste
Netzfrequenz 60Hz
Andere Speisungen
Halbtüren
Rahmen für Sockelaufstellung
Pulverbeschichtung mit RAL Farbe
Master Marine Lösungen
Vorraussetzung für den Anschluss an die CO2-Kälteanlage
Wasser Kondensation für steckerfertige Modelle
Kit für Öffnung der Tür mit Pedal
Kit 4 CNS Drehrollen mit Bremse h 128 mm
Kunststoffbeschichteter Tragrost 53x53
Auflageschienen Typ C 505 mm
Schublade aus CNS, Höhe 150 mm 600/1200
Flaschenfläche aus CNS, Verkleidung aus CNS für Roste 600/1200
Schnittstelle RS485
Kit Cosmo

Cosmo - Wi-Fi Kontroll system

Cosmo è la tecnologia wi-fi che permette di connettere e monitorare da smartphone gli apparecchi Coldline. Collega gli armadi Master ad un Cosmo hub (MODI, VISION o LEVTRONIC) e dall'app potrai controllare le condizioni di funzionamento di ogni macchina e ricevere alert in caso di funzionamento anomalo.

*Müssen die Stelleisten ausgetauscht werden

Technische Zeichnung



A: Stromanschluss

D: Luftstrom Diffusor

G: Stelleisten Steigung

In order to constantly offer the best possible products we reserve the right to make changes on technical specifications without incurring any obligation for equipment previously or subsequently sold.