



Kunde \_\_\_\_\_ Menge \_\_\_\_\_  
 Projekt \_\_\_\_\_ Lage \_\_\_\_\_

## Kühlschrank Master 600

**Modell:** A60/1MV

**Cod:** A14060200601

### Technische Daten

<b>Bruttokapazität:</b>	512 lt
<b>Betriebstemperatur:</b>	-2°+8°C
<b>Externe Kälteanlage:</b>	Steckerfertig
<b>Energieeffizienzklasse:</b>	B
<b>Energieeffizienzindex:</b>	31,3
<b>Jährliche Energieverbrauch:</b>	380 kW/h annum
<b>Verbrauch 24h:</b>	1,041 kW/h/24h
<b>Klimaklasse::</b>	4
<b>Kältemittel:</b>	R290
<b>Abtauung:</b>	Heißgas
<b>Ventil:</b>	Standardmäßig mit Magnetventil geliefert
<b>Außenmaße (mm):</b>	740×715×2085 mm
<b>Verpackungsabmessungen:</b>	835×830×2144 mm
<b>Bruttogewicht:</b>	145 Kg
<b>Spannung/Frequenz:</b>	220-240 V - 50 Hz
<b>Nennleistung:</b>	260 W
<b>Absorbierter Strom:</b>	1,2 A
<b>Kälteleistung:</b>	533 W*
<b>*:</b>	VT. -10°C Kond. +55°C

### Eigenschaften

<b>Standardausrustung:</b>	3 Auflageschienen für 53x53 cm Roste, 3 kunststoffbeschichtete 53x53 cm Roste, Schloss mit Schlüssel, LED-Beleuchtung
<b>Kontrolle:</b>	Elektronik, Anzeige bündig mit dem Panel
<b>Türen:</b>	1 Aluminiumtür, selbstschließend mit 105°-Verriegelung, Scharniere rechts
<b>Türdichtung:</b>	Magnetisch, dreikammerig und leicht austauschbar
<b>Isolierung:</b>	75 mm Dicke - FCKW/HCKW-frei
<b>Ausführung Innen/Außen:</b>	Außen und innen CNS nach DIN 1.4301. Rückseite, Boden und interner Technikraum aus verzinktem/geschäumtem Stahl.
<b>Innenecken:</b>	Abgerundet für einfache Reinigung und maximale Hygiene
<b>Griff:</b>	CNS nach DIN 1.4301, 2 mm stark
<b>Führung und Gleitschienen:</b>	CNS nach DIN 1.4301
<b>Füße:</b>	Aus Edelstahl AISI 304, Höhenverstellbare 100/150 mm
<b>Cosmo:</b>	Vorbereitet für den Anschluss an Cosmo Hub

## Zubehör und Ausführungen

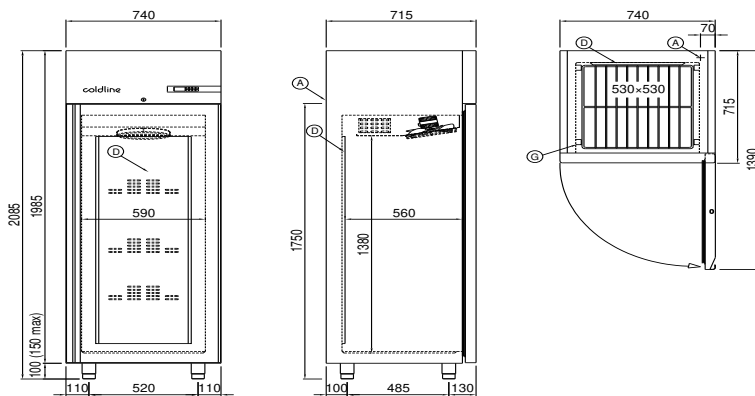
- Spezielle Stelleisten für Schubladen und Roste
- Netzfrequenz 60Hz
- Andere Speisungen
- Halbtüren
- Rahmen für Sockelaufstellung
- Pulverbeschichtung mit RAL Farbe
- Master Marine Lösungen
- Vorraussetzung für den Anschluss an die CO2-Kälteanlage
- Wasser Kondensation für steckerfertige Modelle
- Kit für Öffnung der Tür mit Pedal
- Kit 4 CNS Drehrollen mit Bremse h 128 mm
- Kunststoffbeschichteter Tragrost 53x53
- Auflageschienen Typ C 505 mm
- Schublade aus CNS, Höhe 150 mm 600/1200
- Flaschenfläche aus CNS, Verkleidung aus CNS für Roste 600/1200
- Schnittstelle RS485
- Kit Cosmo

### Cosmo - Wi-Fi Kontroll system

Cosmo è la tecnologia wi-fi che permette di connettere e monitorare da smartphone gli apparecchi Coldline. Collega gli armadi Master ad un Cosmo hub (MODI, VISION o LEVTRONIC) e dall'app potrai controllare le condizioni di funzionamento di ogni macchina e ricevere alert in caso di funzionamento anomalo.

\*Müssen die Stelleisten ausgetauscht werden

## Technische Zeichnung



A: Stromanschluss

D: Luftstrom Diffusor

G: Stelleisten Steigung

In order to constantly offer the best possible products we reserve the right to make changes on technical specifications without incurring any obligation for equipment previously or subsequently sold.