



Kunde _____ Menge _____
 Projekt _____ Lage _____

Kühlschrank Master 600

Modell: A60/1BV

Cod: A14060600601

Technische Daten

Bruttokapazität:	512 lt
Betriebstemperatur:	-18°-22°C
Externe Kälteanlage:	Steckerfertig
Energieeffizienzklasse:	D
Energieeffizienzindex:	54,5
Jährliche Energieverbrauch:	1789 kW/h annum
Verbrauch 24h:	4,901 kW/h/24h
Klimaklasse::	4
Kältemittel:	R290
Abtauung:	Heißgas
Ventil:	Standardmäßig mit Magnetventil geliefert
Außenmaße (mm):	740×715×2085 mm
Verpackungsabmessungen:	835×830×2144 mm
Bruttogewicht:	155 Kg
Spannung/Frequenz:	220-240 V - 50 Hz
Nennleistung:	1000 W
Absorbierter Strom:	4,6 A
Kälteleistung:	692 W*
*:	VT. -30°C Kond. +55°C

Eigenschaften

Standardausrustung:	3 Auflageschienen für 53x53 cm Roste, 3 kunststoffbeschichtete 53x53 cm Roste, Schloss mit Schlüssel, LED-Beleuchtung
Kontrolle:	Elektronik, Anzeige bündig mit dem Panel
Türen:	1 Aluminiumtür, selbstschließend mit 105°-Verriegelung, Scharniere rechts
Türdichtung:	Magnetisch, dreikammerig und leicht austauschbar
Isolierung:	75 mm Dicke - FCKW/HCKW-frei
Ausführung Innen/Außen:	Außen und innen CNS nach DIN 1.4301. Rückseite, Boden und interner Technikraum aus verzinktem/geschäumtem Stahl.
Innenecken:	Abgerundet für einfache Reinigung und maximale Hygiene
Griff:	CNS nach DIN 1.4301, 2 mm stark
Führung und Gleitschienen:	CNS nach DIN 1.4301
Füße:	Aus Edelstahl AISI 304, Höhenverstellbare 100/150 mm
Cosmo:	Vorbereitet für den Anschluss an Cosmo Hub

Zubehör und Ausführungen

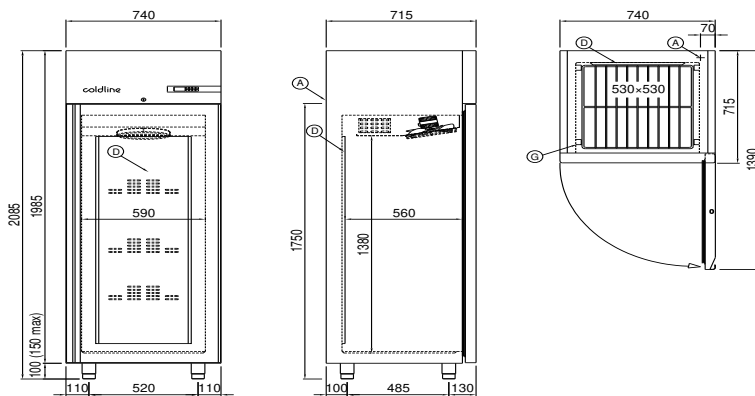
- Spezielle Stelleisten für Schubladen und Roste
- Netzfrequenz 60Hz
- Andere Speisungen
- Halbtüren
- Rahmen für Sockelaufstellung
- Pulverbeschichtung mit RAL Farbe
- Master Marine Lösungen
- Vorraussetzung für den Anschluss an die CO2-Kälteanlage
- Wasser Kondensation für steckerfertige Modelle
- Kit für Öffnung der Tür mit Pedal
- Kit 4 CNS Drehrollen mit Bremse h 128 mm
- Kunststoffbeschichteter Tragrost 53x53
- Auflageschienen Typ C 505 mm
- Schublade aus CNS, Höhe 150 mm 600/1200
- Flaschenfläche aus CNS, Verkleidung aus CNS für Roste 600/1200
- Schnittstelle RS485
- Kit Cosmo

Cosmo - Wi-Fi Kontroll system

Cosmo è la tecnologia wi-fi che permette di connettere e monitorare da smartphone gli apparecchi Coldline. Collega gli armadi Master ad un Cosmo hub (MODI, VISION o LEVTRONIC) e dall'app potrai controllare le condizioni di funzionamento di ogni macchina e ricevere alert in caso di funzionamento anomalo.

*Müssen die Stelleisten ausgetauscht werden

Technische Zeichnung



A: Stromanschluss

D: Luftstrom Diffusor

G: Stelleisten Steigung

In order to constantly offer the best possible products we reserve the right to make changes on technical specifications without incurring any obligation for equipment previously or subsequently sold.