



Kunde _____ Menge _____
 Projekt _____ Lage _____

Kühlschrank Master 600

Modell: A60/1MRV

Cod: A14061200601

Technische Daten

Bruttokapazität:	512 lt
Betriebstemperatur:	-2°+8°C
Externe Kälteanlage:	Zentralkühlung
Kältemittel:	R452a
Abtauung:	Elektrisch
Ventil:	Standardmäßig mit Magnetventil geli
Außenmaße (mm):	740×715×2085 mm
Verpackungsabmessungen:	835×830×2144 mm
Bruttogewicht:	135 Kg
Spannung/Frequenz:	220-240 V - 50-60 Hz
Nennleistung:	710 W
Absorbierter Strom:	3,3 A
Kälteleistung:	448 W*
*:	VT. -10°C Kond. +55°C

Technische Details Kälteaggregat

Spannung/Frequenz:	220-240 V - 50 Hz
Kältemittel:	R452A
Bruttogewicht:	17 Kg
Außenmaße (mm):	450×300×270 mm
Verpackungsabmessungen:	470×330×300 mm
Kälteleistung:	VT. -10°C Kond. +55°C

Eigenschaften

Standardausrüstung:	3 Auflageschienen für 53x53 cm Roste, 3 kunststoffbeschichtete 53x53 cm Roste, Schloss mit Schlüssel, LED-Beleuchtung
Kontrolle:	Elektronik, Anzeige bündig mit dem Panel
Türen:	1 Aluminiumtür, selbstschließend mit 105°-Verriegelung, Scharniere rechts
Türdichtung:	Magnetisch, dreikammerig und leicht austauschbar
Isolierung:	75 mm Dicke - FCKW/HCKW-frei
Ausführung Innen/Außen:	Außen und innen CNS nach DIN 1.4301. Rückseite, Boden und interner Technikraum aus verzinktem/geschäumtem Stahl.
Innenecken:	Abgerundet für einfache Reinigung und maximale Hygiene
Griff:	CNS nach DIN 1.4301, 2 mm stark
Führung und Gleitschienen:	CNS nach DIN 1.4301
Füße:	Aus Edelstahl AISI 304, Höhenverstellbare 100/150 mm
Cosmo:	Vorbereitet für den Anschluss an Cosmo Hub

Zubehör und Ausführungen

Spezielle Stelleisten für Schubladen und Roste

Netzfrequenz 60Hz

Andere Speisungen

Halbtüren

Rahmen für Sockelaufstellung

Pulverbeschichtung mit RAL Farbe

Master Marine Lösungen

Vorraussetzung für den Anschluss an die CO2-Kälteanlage

Verflüssigungssätze EMT6165GK für Z.K.

Kit für Öffnung der Tür mit Pedal

Kit 4 CNS Drehrollen mit Bremse h 128 mm

Kunststoffbeschichteter Tragrost 53x53

Auflageschienen Typ C 505 mm

Schublade aus CNS, Höhe 150 mm 600/1200

Flaschenfläche aus CNS, Verkleidung aus CNS für Roste 600/1200

Schnittstelle RS485

Kit Cosmo

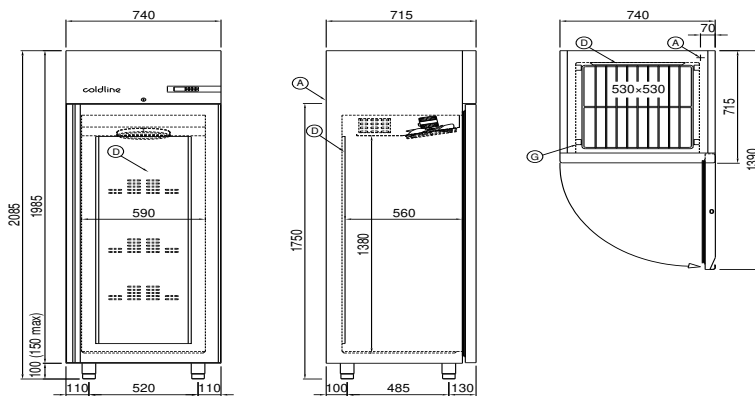
Ventil für R134a

Cosmo - Wi-Fi Kontroll system

Cosmo è la tecnologia wi-fi che permette di connettere e monitorare da smartphone gli apparecchi Coldline. Collega gli armadi Master ad un Cosmo hub (MODI, VISION o LEVTRONIC) e dall'app potrai controllare le condizioni di funzionamento di ogni macchina e ricevere alert in caso di funzionamento anomalo.

*Müssen die Stelleisten ausgetauscht werden

Technische Zeichnung



A: Stromanschluss

D: Luftstrom Diffusor

G: Stelleisten Steigung

J: Automatische Tauwasserverdunstung

In order to constantly offer the best possible products we reserve the right to make changes on technical specifications without incurring any obligation for equipment previously or subsequently sold.