



Kunde \_\_\_\_\_ Menge \_\_\_\_\_  
 Projekt \_\_\_\_\_ Lage \_\_\_\_\_

## Kühlschrank Master 600

**Modell:** A60/1BR

**Cod:** A14061600101

### Technische Daten

<b>Bruttokapazität:</b>	512 lt
<b>Betriebstemperatur:</b>	-18°-22°C
<b>Externe Kälteanlage:</b>	Zentralkühlung
<b>Kältemittel:</b>	R452a
<b>Abtauung:</b>	Elektrisch
<b>Ventil:</b>	Standardmäßig mit Magnetventil geli
<b>Außenmaße (mm):</b>	740×715×2085 mm
<b>Verpackungsabmessungen:</b>	835×830×2144 mm
<b>Bruttogewicht:</b>	120 Kg
<b>Spannung/Frequenz:</b>	220-240 V - 50-60 Hz
<b>Nennleistung:</b>	970 W
<b>Absorbierter Strom:</b>	4,4 A
<b>Kälteleistung:</b>	646 W*
<b>*:</b>	VT. -30°C Kond. +55°C

### Technische Details Kälteaggregat

<b>Spannung/Frequenz:</b>	220-240 V - 50 Hz
<b>Kältemittel:</b>	R452A
<b>Bruttogewicht:</b>	30,2 Kg
<b>Außenmaße (mm):</b>	500×330×295 mm
<b>Verpackungsabmessungen:</b>	540×345×310 mm
<b>Kälteleistung:</b>	VT. -30°C Kond. +55°C

### Eigenschaften

<b>Standardausstattung:</b>	3 Auflageschienen für 53x53 cm Roste, 3 kunststoffbeschichtete 53x53 cm Roste, Schloss mit Schlüssel, LED-Beleuchtung
<b>Kontrolle:</b>	Elektronik, Anzeige bündig mit dem Panel
<b>Türen:</b>	1 Tür, selbstschließend mit 105° Anschlag, rechts angeschlagen
<b>Türdichtung:</b>	Magnetisch, dreikammerig und leicht austauschbar
<b>Isolierung:</b>	75 mm Dicke - FCKW/HCKW-frei
<b>Ausführung Innen/Außen:</b>	Außen und innen CNS nach DIN 1.4301. Rückseite, Boden und interner Technikraum aus verzinktem/geschäumtem Stahl.
<b>Innenecken:</b>	Abgerundet für einfache Reinigung und maximale Hygiene
<b>Griff:</b>	CNS nach DIN 1.4301, 2 mm stark
<b>Führung und Gleitschienen:</b>	CNS nach DIN 1.4301
<b>Füße:</b>	Aus Edelstahl AISI 304, Höhenverstellbare 100/150 mm
<b>Cosmo:</b>	Vorbereitet für den Anschluss an Cosmo Hub

## Zubehör und Ausführungen

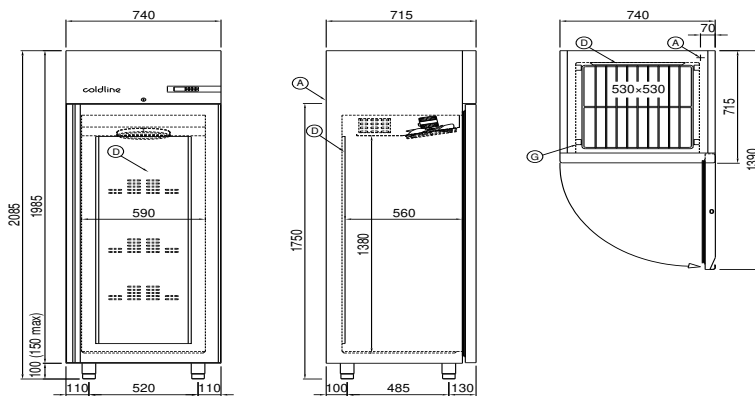
Spezielle Stelleisten für Schubladen und Roste
Netzfrequenz 60Hz
Andere Speisungen
Halbtüren
Rahmen für Sockelaufstellung
Pulverbeschichtung mit RAL Farbe
Master Marine Lösungen
Vorraussetzung für den Anschluss an die CO2-Kälteanlage
Wasser Kondensation für steckerfertige Modelle
Verflüssigungssätze NT2180GK für Z.K.
Kit für Öffnung der Tür mit Pedal
Kit 4 CNS Drehrollen mit Bremse h 128 mm
Kunststoffbeschichteter Tragrost 53x53
Auflageschienen Typ C 505 mm
Schublade aus CNS, Höhe 150 mm 600/1200
Flaschenfläche aus CNS, Verkleidung aus CNS für Roste 600/1200
Schnittstelle RS485
Kit Cosmo

## Cosmo - Wi-Fi Kontroll system

Cosmo è la tecnologia wi-fi che permette di connettere e monitorare da smartphone gli apparecchi Coldline. Collega gli armadi Master ad un Cosmo hub (MODI, VISION o LEVTRONIC) e dall'app potrai controllare le condizioni di funzionamento di ogni macchina e ricevere alert in caso di funzionamento anomalo.

\*Müssen die Stelleisten ausgetauscht werden

## Technische Zeichnung



**A:** Stromanschluss

**D:** Luftstrom Diffusor

**G:** Stelleisten Steigung

**J:** Automatische Tauwasserverdunstung

In order to constantly offer the best possible products we reserve the right to make changes on technical specifications without incurring any obligation for equipment previously or subsequently sold.