

Cliente _____ Cantidad _____
 Proyecto _____ Posición _____

Armario Master 700

Modelo: A70/1NV

Cód.: A14070100601



Armario refrigerado Master 700, 1 puerta. Unidad de refrigeración enchufable, clase energética B, clase climática 4 y gas refrigerante ecológico R290. Equipamiento de serie: 3 rejillas plastificadas GN2/1, cerradura con llave, tira de luz LED. Rango de temperaturas 0°+10°C; refrigeración ventilada. Evaporador con tratamiento anticorrosión, desescarche parada automática. Espesor de aislamiento 75 mm - HFO con alto rendimiento de aislamiento y bajo impacto ambiental (libre de CFC, HCFC, HFC). Asa de plástico negro y junta de puerta magnética de triple cámara, fácilmente sustituible. Apertura de puerta reversible con autocierre y tope de 105°. Estructura de una sola pieza, interior/exterior de acero inoxidable AISI 304; trasera exterior, fondo exterior e interior del compartimento técnico de acero galvanizado. Esquinas interiores redondeadas para facilitar la limpieza. La base reforzada modular de acero colaminado permite la instalación sobre ruedas, patas, zócalos extraíbles o zócalos de obra. FSS - Fast Service System - sistema de refrigerante sustituible para un servicio económico y rápido. Predisposición para conexión al sistema de supervisión remota Cosmo y conexión ModBus/RTU Rs485.

Datos técnicos

| | |
|-------------------------------|----------------------------------|
| Capacidad bruta: | 601 lt |
| Rango de temperatura: | 0°+10°C |
| Unidad refrigeradora: | Plug-in |
| Clasificación energética: | B |
| Índice eficiencia energética: | 28,3 |
| Consumo anual: | 381 kW/h annum |
| Consumo 24h: | 1,043 kW/h/24h |
| Clase climática: | 4 |
| Gas refrigerante: | R290 (GWP=3) |
| Carga refrigerante: | 105g |
| Descogelación : | Parada automática |
| Válvula: | Solenoides suministrado de serie |
| Dimensiones: | 740x815x2085 mm |
| Dimensiones embalaje: | 835x930x2138 mm |
| Peso neto / bruto: | 150 Kg / 170 Kg |
| Volumen neto / bruto: | 450 lt / 601 lt |
| Alimentación: | 220-240 V - 50 Hz |
| Potencia absorbida: | 260W - 1,2A |
| Rendimiento de refrigeración: | 533 W* |
| *: | Evap. -10°C Cond. +55°C |

Características

| | |
|--------------------------|---|
| Equipo: | 3 pares de guías para GN2/1, 3 rejillas plastificadas GN2/1, cerradura con llave, iluminación LED |
| Control: | Display electrónico enrasado |
| Puertas: | 1 puerta de aluminio, autocierre con pestillo de 105°, bisagras a la derecha |
| Junta de la puerta: | Triple cámara, magnética y fácilmente sustituible |
| Aislamiento: | Espesor 75 mm - libre de CFC/HCFC |
| Acabado interno/externo: | Interior/exterior en acero inox AISI 304; Trasera externa, fondo y compartimento técnico interior en acero galvanizado/colaminado |
| Esquinas internas: | Redondeado para una fácil limpieza |
| Manija: | En acero inox AISI 304, espesor 2 mm |
| Rack y guías: | Acero inox AISI 304 |
| Patatas: | en acero inoxidable AISI 304 regulables h 100/150 mm |
| Cosmo: | Preparado para conexión a Cosmo Hub |

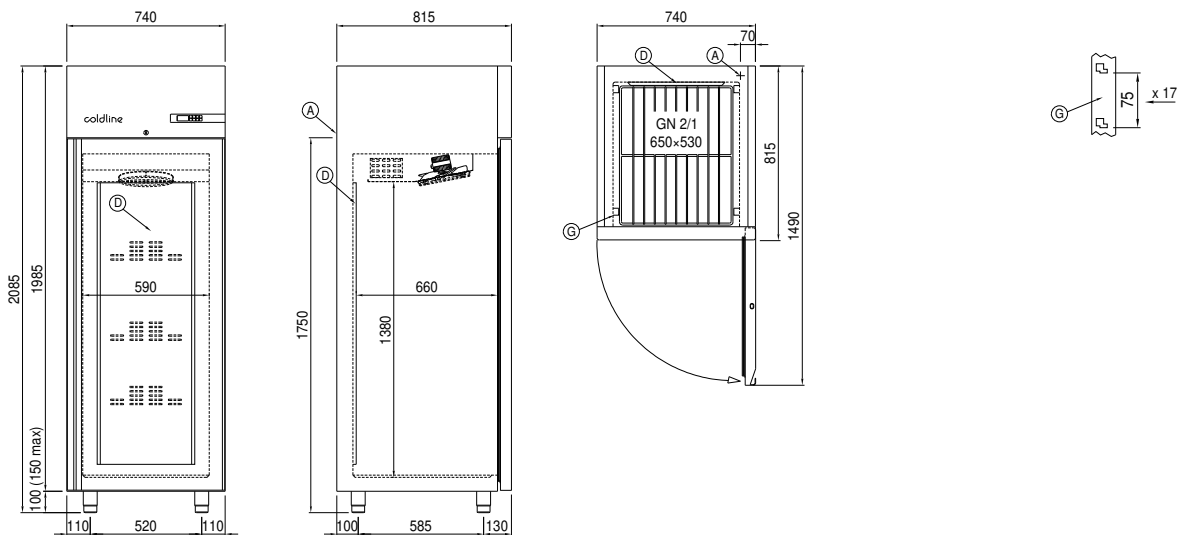
Accesorios y variantes

| | |
|---|--|
| Kit estructura especial para cajones y rejillas | Kit 4 ruedas giratorias con freno h 128 mm |
| Alimentazione frequenza 60Hz | Rejilla inox GN2/1 |
| Otros voltajes especiales | Rejilla plastificada GN2/1 |
| Doble puerta | Par de guías tipo C 605 mm |
| Base para zócalo de obra | Cajón inox, h 150 mm 700/1400 |
| Color RAL a elegir | Estante para botellas, revestimiento de acero inox para estante 700/1400 |
| Soluciones Master Marine | Serial Interface, cable RS485 |
| Predisposición para conexión a unidad remota de CO2 | Kit de conexión de cable Cosmo |
| Kit apertura puerta con pedal | Kit connessione wifi Cosmo |

COSMO - control wi-fi

Cosmo es la tecnología wi-fi exclusiva de The Nice Kitchen que permite conectar y monitorizar los equipos Coldline, Modular y Nevo desde un smartphone. El armario, conectado con el kit Cosmo por cable a un Cosmo Hub (MODI, VISION, THAW.PRO, Levtronic, QUBI) o con el kit Cosmo wi-fi, puede ser controlado por la CosmoApp para recibir alertas en caso de funcionamiento anómalo.

Diseño técnico



A: Alimentación del cable de salida

D: Difusor flujo de aire

G: Cremalleras