

Cliente \_\_\_\_\_ Quantità \_\_\_\_\_  
 Progetto \_\_\_\_\_ Posizione \_\_\_\_\_

## Armadio Master 700

Modello: A70/1MV

Cod: A14070200601



Armadio refrigerato Master 700, 1 porta. Unità refrigerante plug-in, classe energetica B, classe climatica 4 e gas refrigerante ecologico R290. Dotazione: 3 griglie plastificate GN2/1, serratura con chiave, illuminazione strip led. Range di temperatura -2°+8°C; refrigerazione ventilata. Evaporatore trattato anticorrosione, sbrinamento a gas caldo. Spessore dell'isolamento 75 mm - HFO con elevate prestazioni isolanti e basso impatto ambientale (senza CFC, HCFC, HFC). Maniglia in materiale plastico nero e guarnizione magnetica della porta a tripla camera, facilmente sostituibile. Apertura porta reversibile, autochiudente con fermo a 105°. Struttura monoscocca, interno/esterno in acciaio inox AISI 304; schiena esterna, fondo esterno e interno vano tecnico in acciaio galvanizzato/colaminato. Angoli interni arrotondati per una facile pulizia. La base modulare rinforzata in acciaio colaminato consente l'installazione su ruote, piedini, zoccolo fisso o mobile. Sistema refrigerante sostituibile FSS - Fast Service System - per un service facile e veloce. Predisposto per collegamento a sistema di supervisione remoto Cosmo e connessione ModBus/RTU Rs485.

### Dati Tecnici

|                               |                             |
|-------------------------------|-----------------------------|
| Capacità lorda:               | 601 lt                      |
| Range temperatura:            | -2°+8°C                     |
| Unità refrigerante:           | Plug-in                     |
| Classe efficienza energetica: | B                           |
| Indice efficienza energetica: | 28,9                        |
| Consumo annuo:                | 389 kW/h annum              |
| Consumo 24h:                  | 1,065 kW/h/24h              |
| Classe Climatica:             | 4                           |
| Gas refrigerante:             | R290 (GWP=3)                |
| Carica Refrigerante:          | 105g                        |
| Sbrinamento:                  | A gas caldo                 |
| Valvola:                      | Solenioide fornita di serie |
| Dimensioni:                   | 740x815x2085 mm             |
| Dimensioni imballo:           | 835x930x2138 mm             |
| Peso netto / lordo:           | 150 Kg / 170 Kg             |
| Volume netto / lordo:         | 450 lt / 601 lt             |
| Alimentazione:                | 220-240 V - 50 Hz           |
| Assorbimento:                 | 260W - 1,2A                 |
| Resa Frigorifera:             | 533 W*                      |
| *:                            | Evap. -10°C Cond. +55°C     |

### Caratteristiche

|                           |  |
|---------------------------|--|
| Dotazione:                | 3 coppie guida per griglie GN2/1 3 griglie plastificate GN2/1 Serratura con chiave Illuminazione LED                       |
| Controllo:                | Elettronico, display a filo pannello   |
| Porte:                    | 1 porta in alluminio, autochiudente con fermo a 105°, cerniere a destra  |
| Guarnizione porta:        | A tripla camera, magnetica facilmente sostituibile   |
| Isolamento:               | Spessore 75 mm - CFC/HCFC free   |
| Finitura interna/esterna: | Interno/esterno in acciaio inox AISI 304; schiena esterna, fondo e interno vano tecnico in acciaio galvanizzato/colaminato |
| Angoli interni:           | Arrotondati per una facile pulizia   |
| Maniglia:                 | In acciaio inox AISI 304, spessore 2 mm  |
| Cremagliere e Guide:      | Acciaio inox AISI 304  |
| Piedini:                  | In acciaio inox AISI 304 regolabili h 100-150 mm   |
| Cosmo:                    | Predisposto per collegamento a Cosmo Hub   |

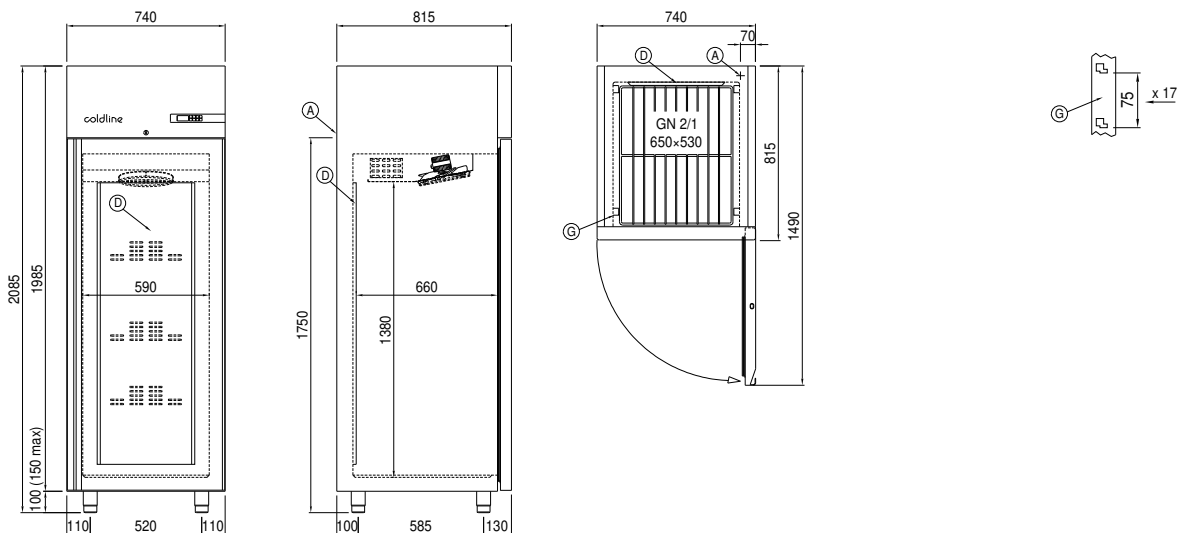
## Accessori e varianti

|  |   |
|--|---|
| Kit cremagliere speciali per cassetti e ripiani        | Kit apertura porta con pedale                             |
| Alimentazione frequenza 60Hz                           | Kit 4 ruote pivotanti con freno h 128 mm                  |
| Altre alimentazioni                                    | Griglia inox GN2/1  |
| Doppio sportello                                       | Griglia plastificata GN2/1                                |
| Telaio per predisposizione su zoccolo                  | Coppia guide tipo C 605 mm                                |
| Verniciatura RAL                                       | Cassetto inox, h 150 mm 700/1400                          |
| Soluzioni Master Marine                                | Ripiano bottiglie, rivestimento inox per griglia 700/1400 |
| Predisposizione per collegamento a centrale remota CO2 | Interfaccia seriale, cavo RS485                           |
| Unità plug-in ad acqua                                 | Kit connessione via cavo Cosmo                            |

## COSMO - controllo wi-fi

Cosmo è l'esclusiva tecnologia wi-fi di The Nice Kitchen che permette di connettere e monitorare da smartphone gli apparecchi Coldline, Modular e Nevo. L'armadio, collegato con kit Cosmo via cavo ad un Cosmo hub (MODI, VISION, THAW.PRO, Levtronic, QUBI) o con kit Cosmo wi-fi, può essere monitorato dalla CosmoApp e ricevere alert in caso di funzionamento anomalo.

## Disegno tecnico



A: Uscita cavo alimentazione

D: Diffusore flusso aria

G: Cremagliere