

Kunde _____ Menge _____
 Projekt _____ Lage _____

Kühlschrank Master Combi 700

Modell: A70/2MM

Cod: A14070220201



Kühlschrank Master Combi 700, 2 Türen, 2 separate Abteile mit 2 Betriebstemperaturen. Steckerfertiges Kühlaggregat, Energieklasse C, Klimaklasse 5 heavy duty und umweltfreundliches Kältemittelgas R290. Standardausrüstung: 2+2 kunststoffbeschichtete Tragroste GN2/1, Schlösser mit Schlüssel, LED Beleuchtung. Temperaturbereich Fach A: -2°+8°C; Fach B: -2°+8°C; ventilierte Kühlung. Korrosionsgeschützter Verdampfer, Heißgas-Abtauung, 75 mm Isolierung - HFO mit hoher Dämmleistung und geringer Umweltbelastung (FCKW-, HFCKW-, FKW-frei). Griff aus Edelstahl AISI 304 und magnetische Dreikammer-Türdichtung, leicht austauschbar. Umdrehbar, selbstschließende Türöffnung mit 105°-Anschlag. Einteilige Struktur, Außen- und Innenwände aus CNS nach DIN 1.4301. Rückseite, äußeres Gehäuse und das Innere des Technikraums aus verzinktem/beschichtetem Stahl. Abgerundete Innenecken für einfache Reinigung. Der verstärkte, modulare Unterbau aus kolaminiertem Stahl ermöglicht eine Installation auf Rädern, Füßen, mobilen oder gemauerten Sockeln. FSS - Fast Service System - austauschbares Kühlmittelsystem für schnelle und einfache Wartung. Vorbereitet für den Anschluss an das Cosmo-Fernüberwachungssystem und den ModBus/RTU Rs485-Anschluss.

Technische Daten

Bruttokapazität:	562 lt
Betriebstemperatur:	-2°+8°C/-2°+8°C
Externe Kälteanlage:	Steckerfertig
Energieeffizienzklasse:	C
Energieeffizienzindex:	40,7
Jährliche Energieverbrauch:	478 kWh/annum
Verbrauch 24h:	1,31 kWh/24h
Klimaklasse:	5
Kältemittel:	R290
Abtauung:	Heißgas
Ventil:	Standardmäßig mit Magnetventil geliefert
Außenmaße:	740×815×2085 mm
Verpackungsabmessungen:	835×930×2138 mm
Bruttogewicht:	185 Kg
Spannung/Frequenz:	220-240 V - 50 Hz
Nennleistung:	520 W
Absorbierter Strom:	2,4 A
Kälteleistung:	406 W*
Kälteleistung 2:	406 W*
*:	VT. -10°C Kond. +55°C

Eigenschaften

Standardausrüstung:	4 coppie guida per griglie GN2/1 4 griglie plastificate GN2/1 Serratura con chiavi Illuminazione LED
Kontrolle:	Elektronik, Anzeige bündig mit dem Panel
Türen:	2 sportelli, autochudenti con fermo a 105°, cerniere a destra
Türdichtung:	Magnetisch, dreikammerig und leicht austauschbar
Isolierung:	75 mm Dicke - FCKW/HCKW-frei
Ausführung Innen/Außen:	Außen und innen CNS nach DIN 1.4301. Rückseite, Boden und interner Technikraum aus verzinktem/geschäumtem Stahl.
Innenecken:	Abgerundet für einfache Reinigung und maximale Hygiene
Griff:	CNS nach DIN 1.4301, 2 mm stark
Führung und Gleitschienen:	CNS nach DIN 1.4301
Füße:	Aus Edelstahl AISI 304, Höhenverstellbare 100/150 mm
Cosmo:	Vorbereitet für den Anschluss an Cosmo Hub

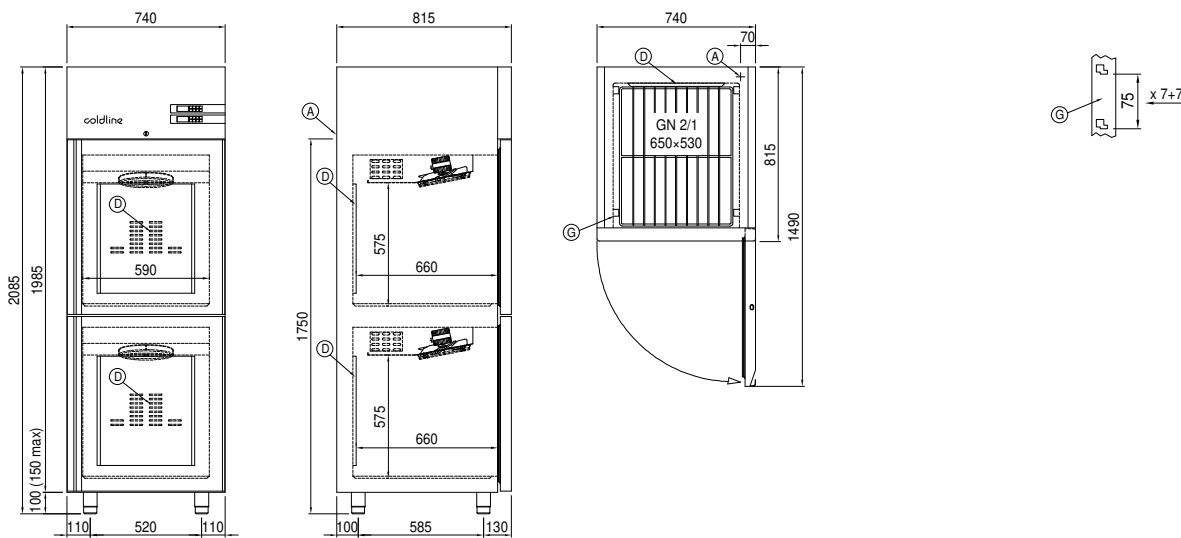
Zubehör und Ausführungen

Alimentazione frequenza 60Hz	Roste GN2/1 aus CNS
Andere Speisungen	Kunststoffbeschichteter Tragrost GN2/1
Rahmen für Sockelaufstellung	Auflageschienen Typ C 605 mm
Pulverbeschichtung mit RAL Farbe	Schublade aus CNS, Höhe 150 mm 700/1400
Master Marine Lösungen	Flaschenfläche aus CNS, Verkleidung aus CNS für Roste 700/1400
Vorraussetzung für den Anschluss an die CO2-Kälteanlage	Schnittstelle RS485
Wasser Kondensation für steckerfertige Modelle	Cosmo Kabelanschluss-Set
Kit 4 CNS Drehrollen mit Bremse h 128 mm	Cosmo WiFi-Anschluss-Set

Cosmo - Wi-Fi Kontroll system

Cosmo ist die exklusive Wi-Fi-Technologie von The Nice Kitchen, mit der Coldline-, Modular- und Nevo-Geräte über ein Smartphone verbunden und überwacht werden können. Der Schrank, der mit dem Cosmo-Kit über ein Kabel mit einem Cosmo-Hub (MODI, VISION, THAW.PRO, Levtronic, QUBI) oder mit der Cosmo-Kit Wi-Fi angeschlossen ist, kann mit der CosmoApp überwacht werden, um im Falle eines abnormalen Betriebs Warnungen zu erhalten.

Technische Zeichnung



A: Stromanschluss

D: Luftstrom Diffusor

G: Stelleisten Steigung