

Kunde \_\_\_\_\_ Menge \_\_\_\_\_  
 Projekt \_\_\_\_\_ Lage \_\_\_\_\_

## Kühlschrank Master Combi 700

Modell: A70/2MB

Cod: A14070260201



Kühlschrank Master Combi 700, 2 Türen, 2 separate Abteile mit 2 Betriebstemperaturen. Steckerfertiges Kühlaggregat, Klimaklasse 5 heavy duty und umweltfreundliches Kältemittelgas R290. Standardausrüstung: 2+2 kunststoffbeschichtete Tragroste GN2/1, Schlösser mit Schlüssel, LED Beleuchtung. Temperaturbereich Fach A: -2°+8°C; Fach B: -18°-22°C; ventilierte Kühlung. Korrosionsschutzter Verdampfer, Heißgas-Abtauung, 75 mm Isolierung - HFO mit hoher Dämmleistung und geringer Umweltbelastung (FCKW-, HFCKW-, FKW-frei). Griff aus Edelstahl AISI 304 und magnetische Dreikammer-Türdichtung, leicht austauschbar. Umdrehbar, selbstschließende Türöffnung mit 105°-Anschlag. Einteilige Struktur, Außen- und Innenwände aus CNS nach DIN 1.4301. Rückseite, äußeres Gehäuse und das Innere des Technikraums aus verzinktem/beschichtetem Stahl. Abgerundete Innenecken für einfache Reinigung. Der verstärkte, modulare Unterbau aus kolaminiertem Stahl ermöglicht eine Installation auf Rädern, Füßen, mobilen oder gemauerten Sockeln. FSS - Fast Service System - austauschbares Kühlmittelsystem für schnelle und einfache Wartung. Vorbereitet für den Anschluss an das Cosmo-Fernüberwachungssystem und den ModBus/RTU Rs485-Anschluss.

### Technische Daten

<b>Bruttokapazität:</b>	562 lt
<b>Betriebstemperatur:</b>	-2°+8°C/-18°-22°C
<b>Externe Kälteanlage:</b>	Steckerfertig
<b>Klimaklasse:</b>	5
<b>Kältemittel:</b>	R290
<b>Abtauung:</b>	Heißgas
<b>Ventil:</b>	Standardmäßig mit Magnetventil geliefert
<b>Außenmaße:</b>	740×815×2085 mm
<b>Verpackungsabmessungen:</b>	835×930×2138 mm
<b>Bruttogewicht:</b>	190 Kg
<b>Spannung/Frequenz:</b>	220-240 V - 50 Hz
<b>Nennleistung:</b>	720 W
<b>Absorbierter Strom:</b>	3,3 A
<b>Kälteleistung:</b>	406 W*
<b>Kälteleistung 2:</b>	356 W*
<b>*:</b>	VT. -10°C/-30°C Kond. +55°C

### Eigenschaften

<b>Standardausrüstung:</b>	4 coppie guida per griglie GN2/1 4 griglie plastificate GN2/1 Serratura con chiavi Illuminazione LED
<b>Kontrolle:</b>	Elektronik, Anzeige bündig mit dem Panel
<b>Türen:</b>	2 sportelli, autochiudenti con fermo a 105°, cerniere a destra
<b>Türdichtung:</b>	Magnetisch, dreikammerig und leicht austauschbar
<b>Isolierung:</b>	75 mm Dicke - FCKW/HCKW-frei
<b>Ausführung Innen/Außen:</b>	Außen und innen CNS nach DIN 1.4301. Rückseite, Boden und interner Technikraum aus verzinktem/geschäumtem Stahl.
<b>Innenecken:</b>	Abgerundet für einfache Reinigung und maximale Hygiene
<b>Griff:</b>	CNS nach DIN 1.4301, 2 mm stark
<b>Führung und Gleitschienen:</b>	CNS nach DIN 1.4301
<b>Füße:</b>	Aus Edelstahl AISI 304, Höhenverstellbare 100/150 mm
<b>Cosmo:</b>	Vorbereitet für den Anschluss an Cosmo Hub

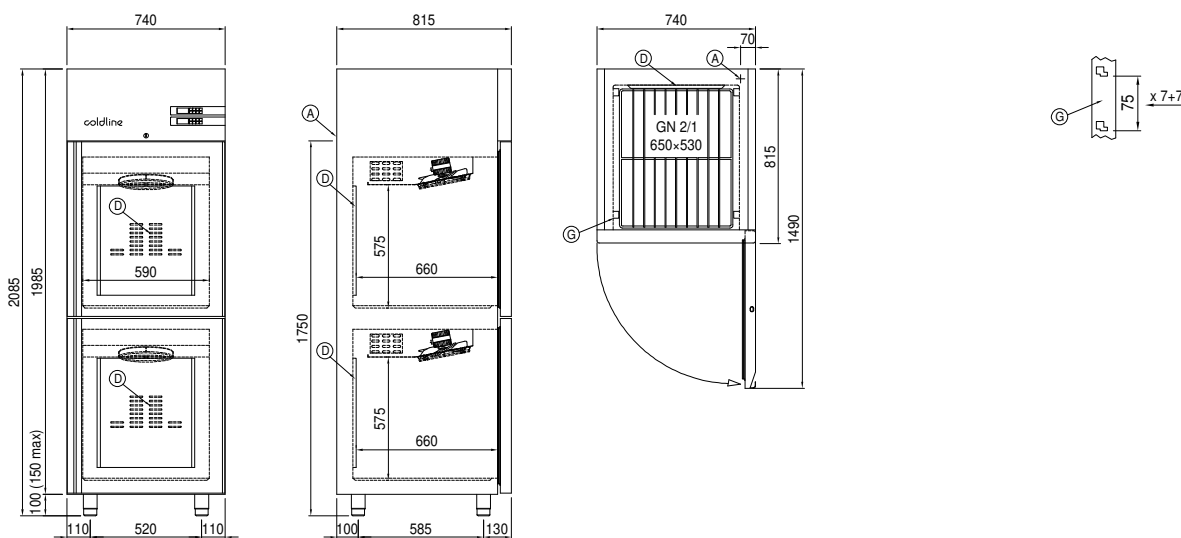
## Zubehör und Ausführungen

Alimentazione frequenza 60Hz	Roste GN2/1 aus CNS
Andere Speisungen	Kunststoffbeschichteter Tragrost GN2/1
Rahmen für Sockelaufstellung	Auflageschienen Typ C 605 mm
Pulverbeschichtung mit RAL Farbe	Schublade aus CNS, Höhe 150 mm 700/1400
Master Marine Lösungen	Flaschenfläche aus CNS, Verkleidung aus CNS für Roste 700/1400
Vorraussetzung für den Anschluss an die CO2-Kälteanlage	Schnittstelle RS485
Wasser Kondensation für steckerfertige Modelle	Cosmo Kabelanschluss-Set
Kit 4 CNS Drehrollen mit Bremse h 128 mm	Cosmo WiFi-Anschluss-Set

## Cosmo - Wi-Fi Kontroll system

Cosmo ist die exklusive Wi-Fi-Technologie von The Nice Kitchen, mit der Coldline-, Modular- und Nevo-Geräte über ein Smartphone verbunden und überwacht werden können. Der Schrank, der mit dem Cosmo-Kit über ein Kabel mit einem Cosmo-Hub (MODI, VISION, THAW.PRO, Levtronic, QUBI) oder mit der Cosmo-Kit Wi-Fi angeschlossen ist, kann mit der CosmoApp überwacht werden, um im Falle eines abnormalen Betriebs Warnungen zu erhalten.

## Technische Zeichnung



**A:** Stromanschluss

**D:** Luftstrom Diffusor

**G:** Stelleisten Steigung