

Kunde _____ Menge _____
 Projekt _____ Lage _____

Kühlschrank Master Fish Combi 700

Modell: A70/2PB

Cod: A14070360201



Kühlschrank Master Fish Combi 700, 2 Türen, 2 separate Abteile mit 2 Betriebstemperaturen. Steckerfertiges Kühlaggregat, Klimaklasse 5 heavy duty und umweltfreundliches Kältemittelgas R290. Standardausrüstung: 2 kunststoffbeschichtete Tragroste GN2/1 und 4 abs GN1/1 Fischbehälter mit Doppelboden, Schlösser mit Schlüssel, LED Beleuchtung, Wasserabfluss. Temperaturbereich Fach A: -6°+4°C; Fach B: -18°-22°C; ventilierte Kühlung. Korrosionsgeschützter Verdampfer, Heißgas-Abtauung. 75 mm Isolierung - HFO mit hoher Dämmleistung und geringer Umweltbelastung (FCKW-, HFCKW-, FKW-frei). Griff aus Edelstahl AISI 304 und magnetische Dreikammer-Türdichtung, leicht austauschbar. Umdrehbar, selbstschließende Türöffnung mit 105°-Anschlag. Einteilige Struktur, Außen- und Innenwände aus CNS nach DIN 1.4301. Rückseite, äußeres Gehäuse und das Innere des Technikraums aus verzinktem/beschichtetem Stahl. Abgerundete Innenecken für einfache Reinigung. Der verstärkte, modulare Unterbau aus kolaminierem Stahl ermöglicht eine Installation auf Rädern, Füßen, mobilen oder gemauerten Sockeln. FSS - Fast Service System - austauschbares Kühlmittelsystem für schnelle und einfache Wartung. Vorbereitet für den Anschluss an das Cosmo-Fernüberwachungssystem und den ModBus/RTU Rs485-Anschluss.

Technische Daten

Bruttokapazität:	562 lt
Betriebstemperatur:	-6°+4°C/-18°-22°C
Externe Kälteanlage:	Steckerfertig
Klimaklasse:	5
Kältemittel:	R290 (GWP=3)
Kältemittelfüllung:	90g
Abtauung:	Heißgas
Ventil:	Standardmäßig mit Magnetventil geliefert
Außenmaße:	740×815×2085 mm
Verpackungsabmessungen:	835×930×2138 mm
Netto- / Bruttogewicht:	170 Kg / 190 Kg
Netto / Brutto-Volumen:	345 lt / 562 lt
Spannung/Frequenz:	220-240 V - 50 Hz
Max. Stromaufnahme:	720W - 3,3A
Kälteleistung:	406 W*
Kälteleistung 2:	356 W*
*:	VT. -10°C/-30°C Kond. +55°C

Eigenschaften

Standardausrüstung:	4 Auflegeschieben für GN2/1 Roste, 2 kunststoffbeschichtete GN2/1 Roste, 4 abs GN1/1 Fischbehälter, Schloss mit Schlüssel, LED-Beleuchtung, Wasserablauf
Kontrolle:	Elektronik, Anzeige bündig mit dem Panel
Türen:	2 sportelli, autochudenti con fermo a 105°, cerniere a destra
Türdichtung:	Magnetisch, dreikammerig und leicht austauschbar
Isolierung:	75 mm Dicke - FCKW/HCKW-frei
Ausführung Innen/Außen:	Außen und innen CNS nach DIN 1.4301. Rückseite, Boden und interner Technikraum aus verzinktem/geschäumtem Stahl.
Innenecken:	Abgerundet für einfache Reinigung und maximale Hygiene
Griff:	CNS nach DIN 1.4301, 2 mm stark
Führung und Gleitschienen:	CNS nach DIN 1.4301
Füße:	Aus Edelstahl AISI 304, Höhenverstellbare 100/150 mm
Cosmo:	Vorbereitet für den Anschluss an Cosmo Hub

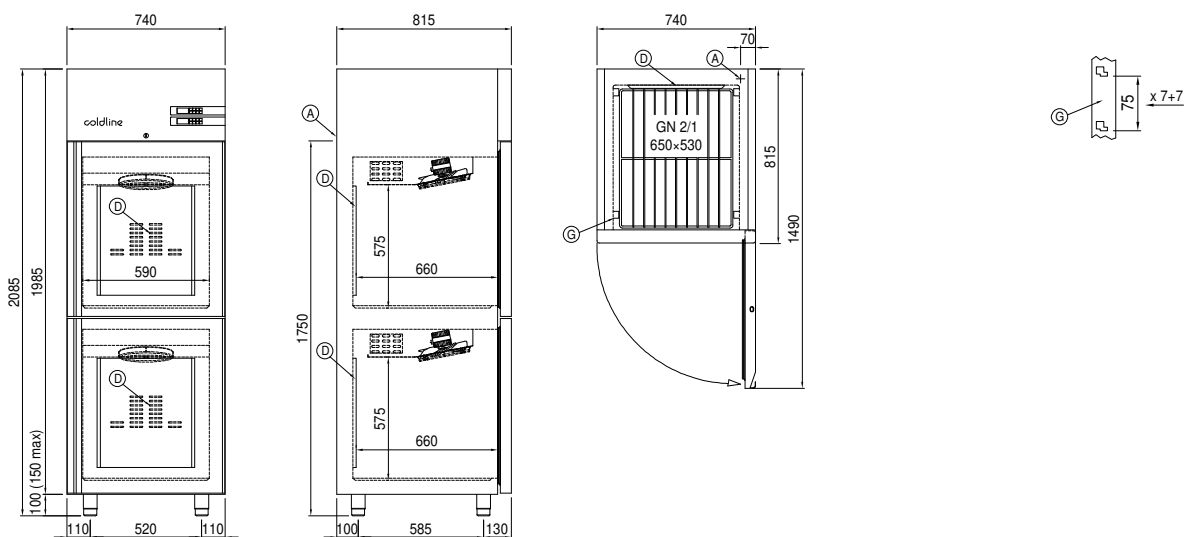
Zubehör und Ausführungen

Alimentazione frequenza 60Hz	Kunststoffbeschichteter Tragrost GN2/1
Andere Speisungen	Auflageschienen Typ C 605 mm
Rahmen für Sockelaufstellung	Schublade aus CNS, Höhe 150 mm 700/1400
Pulverbeschichtung mit RAL Farbe	Flaschenfläche aus CNS, Verkleidung aus CNS für Roste 700/1400
Master Marine Lösungen	Schnittstelle RS485
Voraussetzung für den Anschluss an die CO2-Kälteanlage	Cosmo Kabelanschluss-Set
Kit 4 CNS Drehrollen mit Bremse h 128 mm	Cosmo WiFi-Anschluss-Set
Roste GN2/1 aus CNS	ABS GN1/1 Fischbehälter mit Doppelboden (2 Stücke)

Cosmo - Wi-Fi Kontroll system

Cosmo ist die exklusive Wi-Fi-Technologie von The Nice Kitchen, mit der Coldline-, Modular- und Nevo-Geräte über ein Smartphone verbunden und überwacht werden können. Der Schrank, der mit dem Cosmo-Kit über ein Kabel mit einem Cosmo-Hub (MODI, VISION, THAW.PRO, Levtronic, QUBI) oder mit der Cosmo-Kit Wi-Fi angeschlossen ist, kann mit der CosmoApp überwacht werden, um im Falle eines abnormalen Betriebs Warnungen zu erhalten.

Technische Zeichnung



A: Stromanschluss

D: Luftstrom Diffusor

G: Stelleisten Steigung

P: Wasserabfluss