

Клиент _____ Количество _____
 Проект _____ Позиция _____

Шкаф Master Fish Combi 700

Модель: A70/2PB

Код: A14070360201



Холодильный шкаф Master Fish Combi 700, 2 двери, 2 отдельных отсека с двумя рабочими температурами. Встроенный холодильный агрегат, климатический класс 5 высокая нагрузка и экологический хладагент R290. Комплектация: 2 пластифицированных решетки GN2/1 и 4 емкости для рыбы GN1/1 из пластика ABS, фальш-дно, замок с ключом, светодиодная подсветка, слив воды. Диапазон температур в отсеке А: -6°+4°C; в отсеке В: -18°-22°C; вентилируемое охлаждение. Испаритель с антикоррозийной обработкой, оттайка горячим газом. Толщина изоляции 75 мм - HFO-хладагент с высокими изоляционными характеристиками и низким воздействием на окружающую среду (без ХФУ, ГХФУ, ГФУ). Ручка из нержавеющей стали AISI 304 и магнитное трехкамерное уплотнение дверцы, легко заменяемое. Реверсивная, самозакрывающаяся дверь с упором на 105°. Цельная конструкция, внутренняя и внешняя часть из нержавеющей стали AISI 304; внешняя задняя часть, внешнее основание и внутренний технический отсек выполнены из оцинкованной/ламинированной стали. Закругленные внутренние углы для удобства очистки. Усиленное модульное основание из ламинированной стали делает возможной установку на колеса, ножки, стационарный или выдвигной цоколь. Сменная система хладагента FSS - Fast Service System - для быстрого и простого обслуживания. Подготовлен для подключения к системе удаленного контроля Cosmo и соединения ModBus/RTU Rs485.

Технические данные

Вместимость брутто:	562 lt
Диапазон температур:	-6°+4°C/-18°-22°C
Холодильный агрегат:	С встроенным агрегатом
Климатический класс:	5
Фреон:	R290 (GWP=3)
Количество хладагента:	90g
Оттайка:	Оттайка горячим газом
Клапан:	Поставляется с соленоидом
Габариты:	740×815×2085 mm
Габариты в упаковке:	835×930×2138 mm
Вес нетто / брутто:	170 Kg / 190 Kg
Объем нетто / брутто:	345 lt / 562 lt
Напряжение:	220-240 V - 50 Hz
Эл. мощность:	720W - 3,3A
Холод. Мощность:	406 W*
Холод. Мощность 2:	356 W*
*:	Испаритель. -10°C/-30°C конд. +55°C

Характеристики

Базовая комплектация:	4 направляющих для GN2/1 полок, 2 полки с пластиковым покрытием GN2/1, 4 противни abs GN1/1, замок с ключом, LED подсветка, слив воды
контроль:	Электронный дисплей заподлицо с панелью
Двери:	2 sportelli, autochiodenti con fermo a 105°, cerniere a destra
Уплотнение дверцы:	Магнитный, трехкамерный и легко заменяемый
Толщина изоляции:	Толщина 75 мм - CFC/HCFC нет
Внешняя/внутренняя отделка:	Снаружи и внутри из нержавеющей стали AISI 304. Задняя стенка, база и внутренний технический отсек из оцинкованной / окрашенной стали.
Внутренние углы:	Округлые для легкой чистки
Ручка:	Нержавеющая сталь AISI 304, толщина 2 mm
Направляющие и стойки:	Магнитный, трехкамерный и легко заменяемый
Ножки:	из нержавеющей стали AISI 304, регулируемые h 100/150 mm
Cosmo:	Подготовлен для подключения к Cosmo Hub

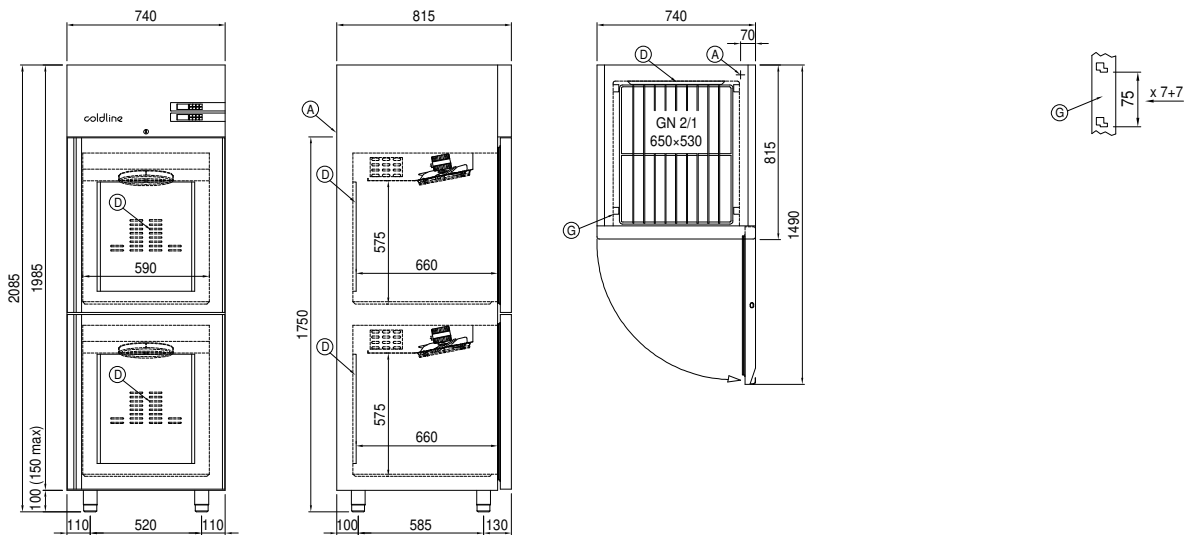
Аксессуары и модификации

Alimentazione frequenza 60Hz	Решетка с пластиковым покрытием GN2/1
Другое напряжение	Пара направляющих типа C 605 мм
Рама для установки на плиточный цоколь	Выдвижной ящик из нерж.стали h 150 мм 700/1400
Персонализированный RAL	Полка для бутылок, решетка из нержавеющей стали 700/1400
Морская версия Master Marine	Серийный интерфейс, кабель RS485
Подготовлено для подключения CO2 к централи	Комплект подключения кабеля Cosmo
4 вращающиеся колеса из нерж стали с тормозами, h 128 мм	Kit connessione wifi Cosmo
Решётка из нержавеющей стали GN2/1	Емкость для рыбы GN1/1 из пластика ABS с фальш-дном 2 штуки

COSMO - контроль wi-fi

Cosmo - это эксклюзивная wi-fi технология The Nice Kitchen, которая позволяет подключать и контролировать приборы Coldline, Modular и Nevo со смартфона. Шкаф, подключенный с помощью комплекта Cosmo через кабель к концентратору Cosmo (MODI, VISION, THAW.PRO, Levtronic, QUBI) или с помощью Cosmo box wi-fi, может контролироваться с помощью CosmoApp для получения предупреждений в случае ненормальной работы.

Технический чертёж



A: Выход кабеля питания

D: Циркуляция воздуха

G: Направляющие и стойки

P: Канализация