

Client _____ Quantité _____
 Projet _____ Position _____

Armoire Master 700

Modèle: A70/1BV

Cod: A14070600601



Armoire réfrigérée Master 700, 1 porte. Unité de réfrigération logée, classe énergétique E, classe climatique 4 et gaz réfrigérant écologique R290. Équipement: 3 grilles plastifiées GN2/1, serrure à clé, éclairage à bande led. Plage de température -18°-22°C; réfrigération ventilée. Évaporateur traité anticorrosion, dégivrage par gaz chauds. Épaisseur de l'isolation 75 mm - HFO à haute performance d'isolation et à faible impact environnemental (sans CFC, HCFC, HFC). Poignée en plastique noir et joint de porte magnétique à triple chambre, facilement remplaçable. Ouverture de la porte réversible, à fermeture automatique, avec arrêt à 105°. Structure monobloc, intérieur/extérieur en acier inoxydable AISI 304; dos extérieur, fond extérieur et intérieur du compartiment technique en acier galvanisé. Angles internes arrondis facilitant le nettoyage. La base renforcé modulaire en acier colaminé permet une installation sur roulettes, sur pieds, sur socle mobile ou maçonnerie. Système de refroidissement monobloc amovible et remplaçable FSS - Fast Service System - pour un service économique et rapide. Préparé pour la connexion au système de supervision à distance Cosmo et à la connexion ModBus/RTU Rs485.

Données techniques

| | |
|----------------------------------|------------------------------|
| Capacité brute: | 601 lt |
| Temperature de fonctionnement: | -18°-22°C |
| Groupe frigorifique: | Groupe logé |
| Classe efficacité énergétique: | E |
| Indice d'efficacité énergétique: | 83,6 |
| Consommation annuelle: | 3083 kW/h annum |
| Consommation 24h: | 8,446 kW/h/24h |
| Classe climatique: | 4 |
| Gaz réfrigérant: | R290 (GWP=3) |
| Charge de réfrigérant: | 150g |
| Dégivrage: | A gaz chaud |
| Détendeur: | Solénoïde fourni en standard |
| Dimensions: | 740×815×2085 mm |
| Dimensions emballage: | 835×930×2138 mm |
| Poids net / brut: | 155 Kg / 175 Kg |
| Volume net / brut: | 450 lt / 601 lt |
| Alimentacion: | 220-240 V - 50 Hz |
| Consommation électrique: | 1000W - 4,6A |
| Puissance frigorifique: | 453 W* |
| *: | Evap. -30°C Cond. +55°C |

Caractéristiques

| | |
|---------------------------|--|
| Equipment: | 3 couples de glissières pour grilles GN2/1 3 grilles plastifiées GN2/1 Serrure avec clé Éclairage LED |
| Control: | Afficheur électronique affleurant |
| Portes: | 1 porte en aluminium, à fermeture automatique avec loquet de 105°, charnières à droite |
| Joint de porte: | Chambre triple, magnétique facilement remplaçables |
| Isolement: | 75 mm d'épaisseur - sans CFC/HCFC |
| Finition interne/externe: | Finition extérieure et intérieure en acier AISI 304. Dos extérieur, fond et partie intérieur du compartiment technique en acier galvanisé/colaminé |
| Coins internes: | Angles arrondis pour garantir une hygiène maximum |
| Poignée: | En acier inox AISI 304, épaisseur 2 mm |
| Grilles et guides: | Acier inoxydable AISI 304 |
| Pieds: | En acier inoxydable AISI 304 réglables h 100/150 mm |
| Cosmo: | Préparé pour la connexion à Cosmo Hub |

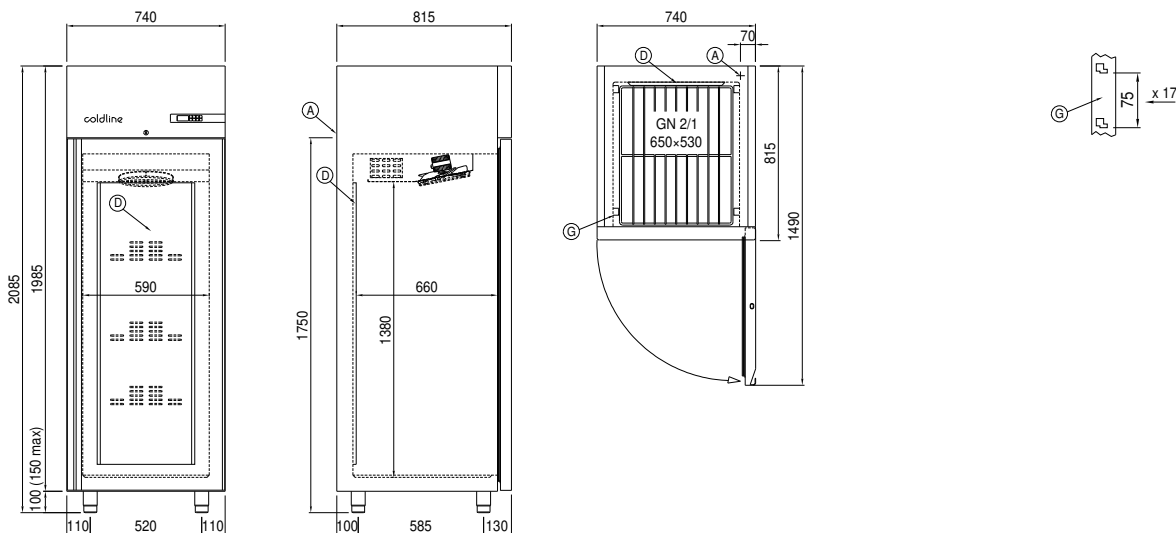
Accessoires et variantes

| | |
|---|--|
| Kit de crémaillères spécial pour tiroirs et étagères | Kit d'ouverture de porte avec pédale |
| Alimentazione frequenza 60Hz | Kit de 4 roulettes pivotantes avec frein h 128 mm |
| Autres alimentations | Grille en acier inoxydable GN2/1 |
| Double porte | Grille plastifiée GN2/1 |
| Cadre de positionnement sur socle | Paire de glissières type C 605 mm |
| Peinture RAL | Tiroir en acier inoxydable, h 150 mm 700/1400 |
| Solutions Master Marine | Étagère bouteilles, couvercle en acier inoxydable pour grille 700/1400 |
| Prédisposition pour la connexion à un groupe de réfrigération à distance en CO2 | Interface série, câble RS485 |
| Groupe avec condensation à air | Kit de connexion du câble Cosmo |

COSMO - contrôle wi-fi

Cosmo est la technologie wi-fi exclusive de The Nice Kitchen qui permet de connecter et de contrôler les appareils Coldline, Modular et Nevo à partir d'un smartphone. L'armoire, connecté avec le kit Cosmo par câble à un hub Cosmo (MODI, VISION, THAW.PRO, Levtronic, QUBI) ou avec le kit wi-fi Cosmo, peut être surveillé par la CosmoApp et recevoir des alertes en cas de fonctionnement anormal.

Dessin technique



A: Sortie cable d'alimentation

D: Diffuseur d'air

G: Empattement de crémaillère