

Client _____ Quantité _____
 Projet _____ Position _____

Armoire Master 700

Modèle: A70/1NR

Cod: A14071100101



Armoire réfrigérée Master 700, 1 porte. Unité de refroidissement à distance, classe climatique 5 heavy duty et gaz réfrigérant R452a. Équipement: 3 grilles plastifiées GN2/1, serrure à clé, éclairage par led. Plage de température 0°+10°C; réfrigération ventilée. Évaporateur traité anticorrosion, dégivrage à arrêt. Épaisseur de l'isolation 75 mm - HFO à haute performance d'isolation et à faible impact environnemental (sans CFC, HCFC, HFC). Poignée en acier inoxydable AISI 304 et joint de porte magnétique à triple chambre, facilement remplaçable. Ouverture de la porte réversible, à fermeture automatique, avec arrêt à 105°. Structure monobloc, intérieur/extérieur en acier inoxydable AISI 304; dos extérieur, fond extérieur et intérieur du compartiment technique en acier galvanisé. Angles internes arrondis facilitant le nettoyage. La base renforcé modulaire en acier colaminé permet une installation sur roulettes, sur pieds, sur socle mobile ou maçonnerie. Système de refroidissement monobloc amovible et remplaçable FSS - Fast Service System - pour un service économique et rapide. Préparé pour la connexion au système de supervision à distance Cosmo et à la connexion ModBus/RTU Rs485.

Données techniques

Capacité brute:	601 lt
Temperature de fonctionnement:	0°+10°C
Groupe frigorifique:	sans groupe logé
Gaz réfrigérant:	R452a (GWP=2.141)
Dégivrage:	A l'arrêt
Détendeur:	Solénoïde fourni en standard
Dimensions:	740×815×2085 mm
Dimensions emballage:	835×930×2138 mm
Poids net / brut:	120 Kg / 140 Kg
Volume net / brut:	450 lt / 601 lt
Alimentacion:	220-240 V - 50-60 Hz
Consommation électrique:	220W - 1,0A
Puissance frigorifique:	448 W*
*:	Evap. -10°C Cond. +55°C

Caractéristiques

Equipment:	3 couples de glissières pour grilles GN2/1 3 grilles plastifiées GN2/1 Serrure avec clé Éclairage LED
Control:	Afficheur électronique affleurant
Portes:	1 porte, à fermeture automatique avec butée à 105°, charnières à droite
Joint de porte:	Chambre triple, magnétique facilement remplaçables
Isolement:	75 mm d'épaisseur - sans CFC/HCFC
Finition interne/externe:	Finition extérieure et intérieure en acier AISI 304. Dos extérieur, fond et partie intérieur du compartiment technique en acier galvanisé/colaminé
Coins internes:	Angles arrondis pour garantir une hygiène maximum
Poignée:	En acier inox AISI 304, épaisseur 2 mm
Grilles et guides:	Acier inoxydable AISI 304
Pieds:	En acier inoxydable AISI 304 réglables h 100/150 mm
Cosmo:	Préparé pour la connexion à Cosmo Hub

Accessoires et variantes

Kit de crémaillères spécial pour tiroirs et étagères	Kit d'ouverture de porte avec pédale
Alimentazione frequenza 60Hz	Kit de 4 roulettes pivotantes avec frein h 128 mm
Autres alimentations	Grille en acier inoxydable GN2/1
Double porte	Grille plastifiée GN2/1
Cadre de positionnement sur socle	Paire de glissières type C 605 mm
Peinture RAL	Tiroir en acier inoxydable, h 150 mm 700/1400
Solutions Master Marine	Étagère bouteilles, couvercle en acier inoxydable pour grille 700/1400
Prédisposition pour la connexion à un groupe de réfrigération à distance en CO2	Interface série, câble RS485
Unité à distance NEK6210GK	Kit de connexion du câble Cosmo

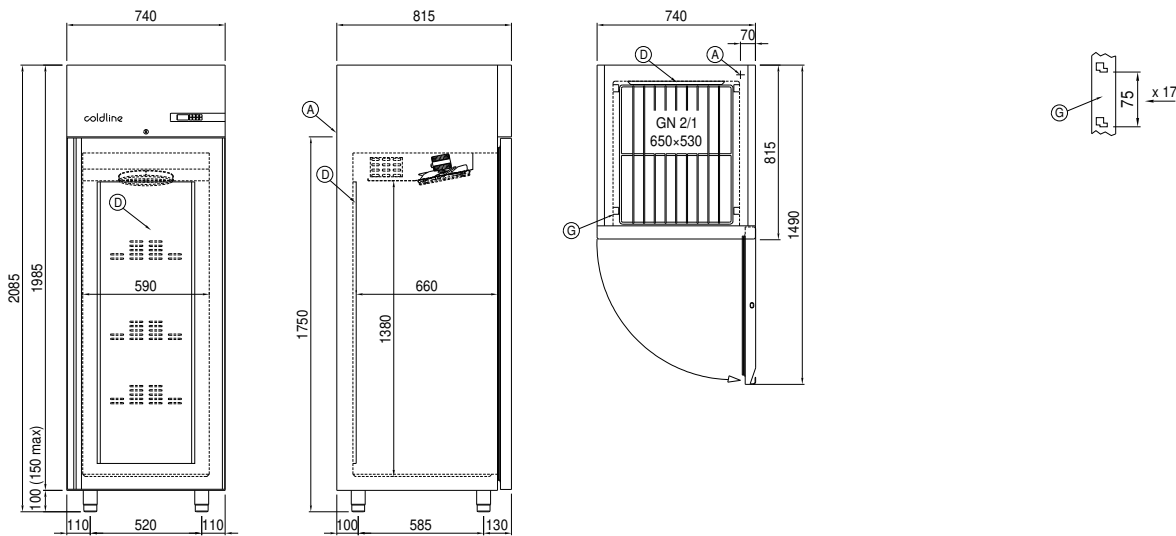
Fiche technique groupe frigorifique à distance

Alimentacion:	220-240 V - 50 Hz
Assorbimento Unità Remota:	330W - 1,5A
Gaz réfrigérant:	R452A
Poids brut:	17 Kg
Dimensions:	450x300x270 mm
Tuyau de sortie:	Ø 1/4"
Tuyau de retour:	Ø 3/8"
Dimensions emballage:	470x330x300 mm
Puissance frigorifique:	Evap. -10°C Cond. +55°C

COSMO - contrôle wi-fi

Cosmo est la technologie wi-fi exclusive de The Nice Kitchen qui permet de connecter et de contrôler les appareils Coldline, Modular et Nevo à partir d'un smartphone. L'armoire, connecté avec le kit Cosmo par câble à un hub Cosmo (MODI, VISION, THAW.PRO, Levtronic, QUBI) ou avec le kit wi-fi Cosmo, peut être surveillé par la CosmoApp et recevoir des alertes en cas de fonctionnement anormal.

Dessin technique



- A: Sortie cable d'alimentation D: Diffuseur d'air G: Empattement de crémaillère
- J: Évaporation automatique de la condensation

In order to constantly offer the best possible products we reserve the right to make changes on technical specifications without incurring any obligation for equipment previously or subsequently sold.