

Клиент _____ Количество _____
 Проект _____ Позиция _____

Шкаф Master 700

Модель: A70/1NRV

Код: A14071100601



Холодильный шкаф Master 700, 1 дверь. Выносной холодильный агрегат, климатический класс 4 и хладагент R452a. Комплектация: 3 пластифицированных решетки GN2/1, замок с ключом, светодиодная подсветка. Температурный диапазон 0°+10°C; вентилируемое охлаждение. Испаритель с антикоррозийной обработкой, автоматическая программируемая оттайка. Толщина изоляции 75 мм - HFO-хладагент с высокими изоляционными характеристиками и низким воздействием на окружающую среду (без ХФУ, ГХФУ, ГФУ). Черная пластиковая ручка и магнитное трехкамерное уплотнение дверцы, легко заменяемое. Реверсивная, самозакрывающаяся дверь с упором на 105°. Цельная конструкция, внутренняя и внешняя часть из нержавеющей стали AISI 304; внешняя задняя часть, внешнее основание и внутренний технический отсек выполнены из оцинкованной/ламинированной стали. Закругленные внутренние углы для удобства очистки. Усиленное модульное основание из ламинированной стали делает возможной установку на колеса, ножки, стационарный или выдвижной цоколь. Сменная система хладагента FSS - Fast Service System - для быстрого и простого обслуживания. Подготовлен для подключения к системе удаленного контроля Cosmo и соединения ModBus/RTU Rs485.

Технические данные

Вместимость брутто:	601 lt
Диапазон температур:	0°+10°C
Холодильный агрегат:	под выносной холод
Фреон:	R452a (GWP=2,141)
Оттайка:	Автоматическая оттайка выключением
Клапан:	Поставляется с соленоидом
Габариты:	740×815×2085 mm
Габариты в упаковке:	835×930×2138 mm
Вес нетто / брутто:	135 Kg / 155 Kg
Объем нетто / брутто:	450 lt / 601 lt
Напряжение:	220-240 V - 50-60 Hz
Эл. мощность:	220W - 1,0A
Холод. Мощность:	668 W*
*:	Испарител. -10°C конд. +55°C

Характеристики

Базовая комплектация:	3 направляющих для GN2/1 полок, 3 полки GN2/1 с пластиковым покрытием, замок с ключом, LED подсветка
контроль:	Электронный дисплей заподлицо с панелью
Двери:	1 алюминиевая дверь, самозакрывающаяся с защелкой 105°, правые петли
Уплотнение дверцы:	Магнитный, трехкамерный и легко заменяемый
Толщина изоляции:	Толщина 75 мм - CFC/HCFC нет
Внешняя/внутренняя отделка:	Снаружи и внутри из нержавеющей стали AISI 304. Задняя стенка, база и внутренний технический отсек из оцинкованной / окрашенной стали.
Внутренние углы:	Округлые для легкой чистки
Ручка:	Нержавеющая сталь AISI 304, толщина 2 мм
Направляющие и стойки:	Магнитный, трехкамерный и легко заменяемый
Ножки:	из нержавеющей стали AISI 304, регулируемые h 100/150 мм
Cosmo:	Подготовлен для подключения к Cosmo Hub

Аксессуары и модификации

Комплект специальных направляющих для ящиков и полок	Комплект открывания двери педалью
Alimentazione frequenza 60Hz	4 вращающиеся колеса из нерж стали с тормозами, h 128 мм
Другое напряжение	Решётка из нержавеющей стали GN2/1
Двойная дверь	Решетка с пластиковым покрытием GN2/1
Рама для установки на плиточный цоколь	Пара направляющих типа C 605 мм
Персонализированный RAL	Выдвижной ящик из нерж.стали h 150 мм 700/1400
Морская версия Master Marine	Полка для бутылок, решетка из нержавеющей стали 700/1400
Подготовлено для подключения CO2 к централи	Серийный интерфейс, кабель RS485
Выносной агрегат NEK6210GK	Комплект подключения кабеля Cosmo

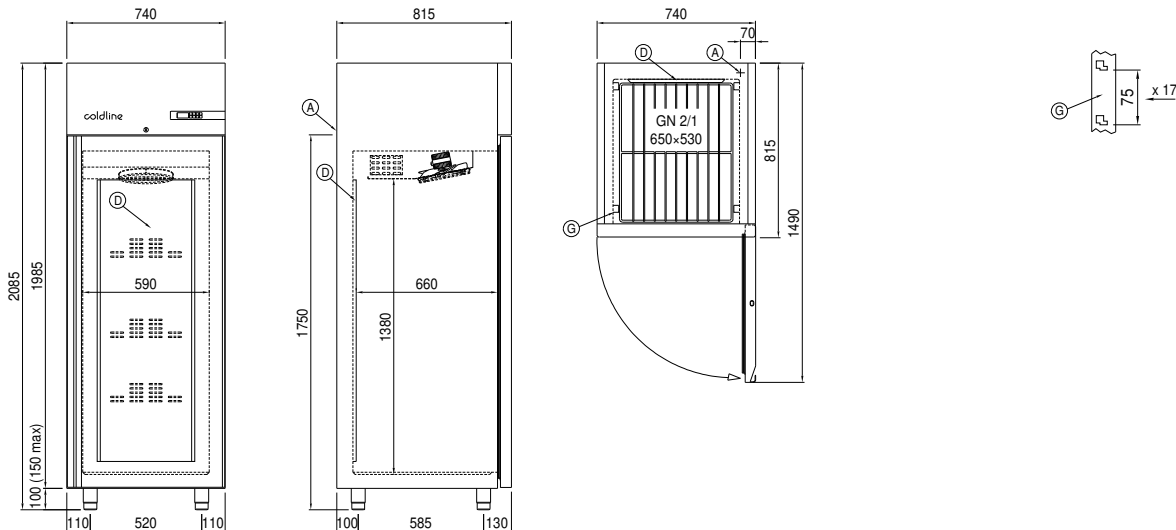
Конструкция вын. агрегата

Напряжение:	220-240 V - 50 Hz
Эл. мощность агрегата:	330W - 1,5A
Фреон:	R452A
Вес брутто:	17 Kg
Габариты:	450×300×270 mm
Труба с фреоном на входе:	Ø 1/4"
Труба с фреоном на выходе:	Ø 3/8"
Габариты в упаковке:	470×330×300 mm
Холод. Мощность:	Испарител. -10°C конд. +55°C

COSMO - контроль wi-fi

Cosmo - это эксклюзивная Wi-Fi технология The Nice Kitchen, которая позволяет подключать и контролировать приборы Coldline, Modular и Nevo со смартфона. Шкаф, подключенный с помощью комплекта Cosmo через кабель к концентратору Cosmo (MODI, VISION, THAW.PRO, LEVTRONIC, QUBI) или с помощью Cosmo box Wi-Fi, может контролироваться с помощью CosmoApp для получения предупреждений в случае ненормальной работы.

Технический чертёж



- A:** Выход кабеля питания **D:** Циркуляция воздуха **G:** Направляющие и стойки
- J:** Автоматическое испарение конденсата

In order to constantly offer the best possible products we reserve the right to make changes on technical specifications without incurring any obligation for equipment previously or subsequently sold.