

Kunde _____ Menge _____
 Projekt _____ Lage _____

Kühlschrank Master Combi 700

Modell: A70/2MMR

Cod: A14071220201



Kühlschrank Master Combi 700, 2 Türen, 2 separate Abteile mit 2 Betriebstemperaturen. Zentralgekühltes Kühlaggregat, Klimaklasse 5 heavy duty und Kältemittelgas R452a. Standardausrüstung: 2+2 kunststoffbeschichtete Tragroste GN2/1, Schlösser mit Schlüssel, LED Beleuchtung. Temperaturbereich Fach A: -2°+8°C; Fach B: -2°+8°C; ventilierte Kühlung. Korrosionsgeschützter Verdampfer, Elektrische Abtaugung. 75 mm Isolierung - HFO mit hoher Dämmleistung und geringer Umweltbelastung (FCKW-, HFCKW-, FKW-frei). Griff aus Edelstahl AISI 304 und magnetische Dreikammer-Türdichtung, leicht austauschbar. Umdrehbar, selbstschließende Türöffnung mit 105°-Anschlag. Einteilige Struktur, Außen- und Innenwände aus CNS nach DIN 1.4301. Rückseite, äußeres Gehäuse und das Innere des Technikraums aus verzinktem/beschichtetem Stahl. Abgerundete Innenecken für einfache Reinigung. Der verstärkte, modulare Unterbau aus kolaminiertem Stahl ermöglicht eine Installation auf Rädern, Füßen, mobilen oder gemauerten Sockeln. FSS - Fast Service System - austauschbares Kühlmittelsystem für schnelle und einfache Wartung. Vorbereitet für den Anschluss an das Cosmo-Fernüberwachungssystem und den ModBus/RTU Rs485-Anschluss.

Technische Daten

Bruttokapazität:	562 lt
Betriebstemperatur:	-2°+8°C/-2°+8°C
Externe Kälteanlage:	Zentralkühlung
Kältemittel:	R452a (GWP=2.141)
Abtaugung:	Elektrisch
Ventil:	Standardmäßig mit Magnetventil geliefert
Außenmaße:	740×815×2085 mm
Verpackungsabmessungen:	835×930×2138 mm
Netto- / Bruttogewicht:	135 Kg / 155 Kg
Netto / Brutto-Volumen:	173+173 lt / 562 lt
Spannung/Frequenz:	220-240 V - 50-60 Hz
Max. Stromaufnahme:	1270W - 5,8A
Kälteleistung:	368 W*
Kälteleistung 2:	368 W*
*:	VT. -10°C Kond. +55°C

Eigenschaften

Standardausrüstung:	4 Auflageschienen für GN2/1 Roste, 4 kunststoffbeschichtete GN2/1 Roste, Schloss mit Schlüssel, LED-Beleuchtung
Kontrolle:	Elektronik, Anzeige bündig mit dem Panel
Türen:	2 sportelli, autochudenti con fermo a 105°, cerniere a destra
Türdichtung:	Magnetisch, dreikammerig und leicht austauschbar
Isolierung:	75 mm Dicke - FCKW/HCKW-frei
Ausführung Innen/Außen:	Außen und innen CNS nach DIN 1.4301. Rückseite, Boden und interner Technikraum aus verzinktem/geschäumtem Stahl.
Innenecken:	Abgerundet für einfache Reinigung und maximale Hygiene
Griff:	CNS nach DIN 1.4301, 2 mm stark
Führung und Gleitschienen:	CNS nach DIN 1.4301
Füße:	Aus Edelstahl AISI 304, Höhenverstellbare 100/150 mm
Cosmo:	Vorbereitet für den Anschluss an Cosmo Hub

Zubehör und Ausführungen

Alimentazione frequenza 60Hz	Roste GN2/1 aus CNS
Andere Speisungen	Kunststoffbeschichteter Tragrost GN2/1
Rahmen für Sockelaufstellung	Auflageschienen Typ C 605 mm
Pulverbeschichtung mit RAL Farbe	Schublade aus CNS, Höhe 150 mm 700/1400
Master Marine Lösungen	Flaschenfläche aus CNS, Verkleidung aus CNS für Roste 700/1400
Vorraussetzung für den Anschluss an die CO2-Kälteanlage	Schnittstelle RS485
Verflüssigungssätze EMT6144GK für Z.K.	Cosmo Kabelanschluss-Set
Kit 4 CNS Drehrollen mit Bremse h 128 mm	Cosmo WiFi-Anschluss-Set

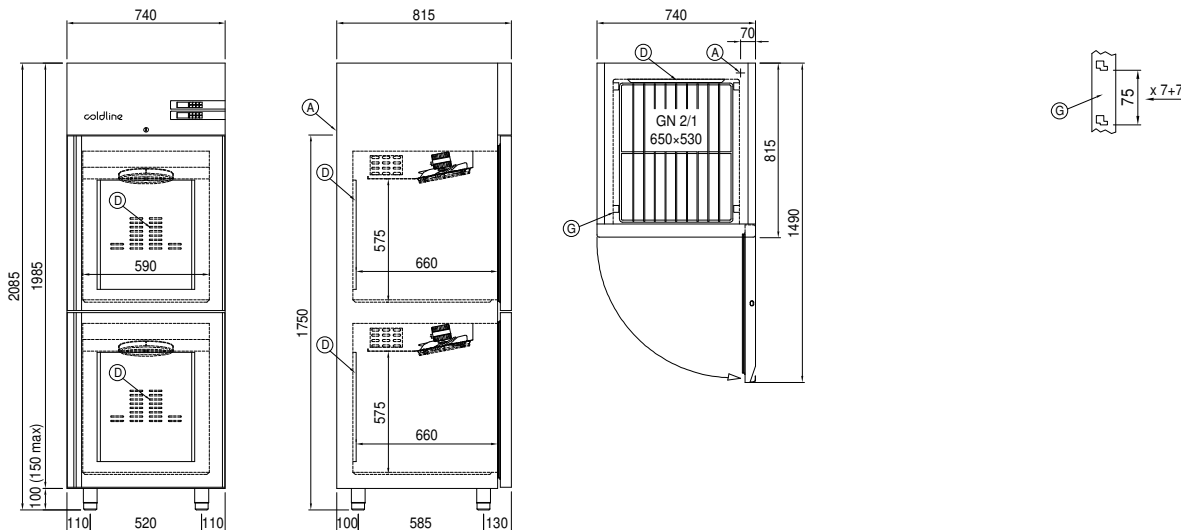
Technische Details Kälteaggregat

Spannung/Frequenz:	220-240 V - 50 Hz
Assorbimento Unità Remota:	250W - 1,1A
Kältemittel:	R404-R452
Bruttogewicht:	17 Kg
Außenmaße:	450×300×270 mm
Röhreförderleistung:	Ø 1/4" + Ø 1/4"
Gasröhre Austritt	Ø 3/8" + Ø 3/8"
Röhreansaugung:	
Verpackungsabmessungen:	470×330×300 mm
Kälteleistung:	VT. -10°C Kond. +55°C

Cosmo - Wi-Fi Kontroll system

Cosmo ist die exklusive Wi-Fi-Technologie von The Nice Kitchen, mit der Coldline-, Modular- und Nevo-Geräte über ein Smartphone verbunden und überwacht werden können. Der Schrank, der mit dem Cosmo-Kit über ein Kabel mit einem Cosmo-Hub (MODI, VISION, THAW.PRO, Levtronic, QUBI) oder mit der Cosmo-Kit Wi-Fi angeschlossen ist, kann mit der CosmoApp überwacht werden, um im Falle eines abnormalen Betriebs Warnungen zu erhalten.

Technische Zeichnung



- A: Stromanschluss D: Luftstrom Diffusor G: Stelleisten Steigung
- J: Automatische
Tauwasserverdunstung

In order to constantly offer the best possible products we reserve the right to make changes on technical specifications without incurring any obligation for equipment previously or subsequently sold.