

Cliente _____ Cantidad _____
 Proyecto _____ Posición _____

Armario Master Combi 700

Modelo: A70/2MBR

Cód.: A14071260201



Armario refrigerado Master Combi 700, 2 puertas, 2 compartimentos separados con 2 temperaturas de funcionamiento. Unidad de refrigeración remota, clase climática 5 utilización intensiva y gas refrigerante R452a. Equipamiento de serie: 2+2 rejillas plastificadas GN2/1, cerradura con llave, iluminación LED. Rango de temperatura compartimento A: -2°+8°C; compartimento B: -18°-22°C; refrigeración ventilada. Evaporador con tratamiento anticorrosión, Desescarche eléctrico. Espesor de aislamiento 75 mm - HFO con alto rendimiento de aislamiento y bajo impacto ambiental (libre de CFC, HCFC, HFC). Asa de acero inoxidable AISI 304 y junta de puerta magnética de triple cámara, fácilmente sustituible. Apertura de puerta reversible con autocierre y tope de 105°. Estructura de una sola pieza, interior/exterior de acero inoxidable AISI 304; trasera exterior, fondo exterior e interior del compartimento técnico de acero galvanizado. Esquinas interiores redondeadas para facilitar la limpieza. La base reforzada modular de acero colaminado permite la instalación sobre ruedas, patas, zócalos extraíbles o zócalos de obra. FSS - Fast Service System - sistema de refrigerante sustituible para un servicio económico y rápido. Predisposición para conexión al sistema de supervisión remota Cosmo y conexión ModBus/RTU Rs485.

Datos técnicos

Capacidad bruta:	562 lt
Rango de temperatura:	-2°+8°C/-18°-22°C
Unidad refrigeradora:	remota
Gas refrigerante:	R452a
Descogelación :	Eléctrico
Válvula:	Solenoides suministrado de serie
Dimensiones:	740×815×2085 mm
Dimensiones embalaje:	835×930×2138 mm
Peso bruto:	155 Kg
Alimentación:	220-240 V - 50-60 Hz
Potencia absorbida:	1530 W
Corriente absorbida:	7,0 A
Rendimiento de refrigeración:	368 W*
Rendimiento 2:	540 W*
*:	Evap. -10°C/-30°C Cond. +55°C

Características

Equipo:	4 coppie guida per griglie GN2/1 4 griglie plastificate GN2/1 Serratura con chiave Illuminazione LED
Control:	Display electrónico enrasado
Puertas:	2 sportelli, autochiodenti con fermo a 105°, cerniere a destra
Junta de la puerta:	Triple cámara, magnética y fácilmente sustituible
Aislamiento:	Espesor 75 mm - libre de CFC/HCFC
Acabado interno/externo:	Interior/exterior en acero inox AISI 304; Trasera externa, fondo y compartimento técnico interior en acero galvanizado/colaminado
Esquinas internas:	Redondeado para una fácil limpieza
Manija:	En acero inox AISI 304, espesor 2 mm
Rack y guías:	Acero inox AISI 304
Patatas:	en acero inoxidable AISI 304 regulables h 100/150 mm
Cosmo:	Preparado para conexión a Cosmo Hub

Accesorios y variantes

Alimentazione frequenza 60Hz	Rejilla inox GN2/1
Otros voltajes especiales	Rejilla plastificada GN2/1
Base para zócalo de obra	Par de guías tipo C 605 mm
Color RAL a elegir	Cajón inox, h 150 mm 700/1400
Soluciones Master Marine	Estante para botellas, revestimiento de acero inox para estante 700/1400
Predisposición para conexión a unidad remota de CO2	Serial Interface, cable RS485
Unidad remota EMT6144GK	Kit de conexión de cable Cosmo
Unidad remota NT2178GK	Kit connessione wifi Cosmo
Kit 4 ruedas giratorias con freno h 128 mm	Válvula R134a

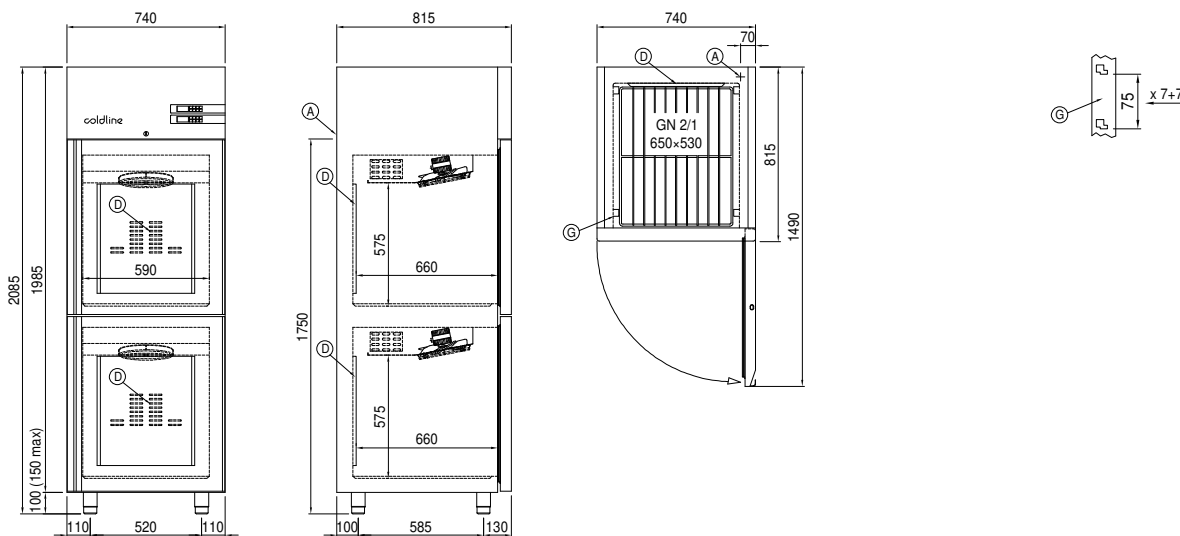
Datos técnicos unidad remota

Alimentación:	220-240 V - 50 Hz
Gas refrigerante:	R404-R452
Peso bruto:	17 Kg
Dimensiones:	450×300×270 mm
Dimensiones embalaje:	470×330×300 mm
Rendimiento de refrigeración:	Evap. -10°C Cond. +55°C

COSMO - control wi-fi

Cosmo es la tecnología wi-fi exclusiva de The Nice Kitchen que permite conectar y monitorizar los equipos Coldline, Modular y Nevo desde un smartphone. El armario, conectado con el kit Cosmo por cable a un Cosmo Hub (MODI, VISION, THAW.PRO, Levtronic, QUBI) o con el kit Cosmo wi-fi, puede ser controlado por la CosmoApp para recibir alertas en caso de funcionamiento anómalo.

Diseño técnico



- A:** Alimentación del cable de salida **D:** Difusor flujo de aire **G:** Cremalleras
- J:** Evaporación automática del agua de condensación