

Kunde _____ Menge _____
 Projekt _____ Lage _____

Kühlschrank Master 650

Modell: A80/1MU

Cod: A14080200101



Kühlschrank Master 650, 1 Tür. Steckerfertiges Kühlaggregat, Energieklasse B, Klimaklasse 5 heavy duty und umweltfreundliches Kältemittelgas R290. Standardausrüstung: 3 kunststoffbeschichtete Tragroste GN2/1, Schlösser mit Schlüssel, LED Beleuchtung, Temperaturbereich -2°+8°C; ventilierter Kühlung. Korrosionsgeschützter Verdampfer, Heißgas-Abtauung, 75 mm Isolierung - HFO mit hoher Dämmleistung und geringer Umweltbelastung (FCKW-, HFCKW-, FKW-frei). Griff aus Edelstahl AISI 304 und magnetische Dreikammer-Türdichtung, leicht austauschbar. Umdrehbar, selbstschließende Türöffnung mit 105°-Anschlag. Einteilige Struktur, Außen- und Innenwände aus CNS nach DIN 1.4301. Rückseite, äußeres Gehäuse und das Innere des Technikraums aus verzinktem/beschichtetem Stahl. Abgerundete Innenecken für einfache Reinigung. Der verstärkte, modulare Unterbau aus kolaminiertem Stahl ermöglicht eine Installation auf Rädern, Füßen, mobilen oder gemauerten Sockeln, FSS - Fast Service System - austauschbares Kühlmittelsystem für schnelle und einfache Wartung. Vorbereitet für den Anschluss an das Cosmo-Fernüberwachungssystem und den ModBus/RTU Rs485-Anschluss.

Technische Daten

Bruttokapazität:	573 lt
Betriebstemperatur:	-2°+8°C
Externe Kälteanlage:	Steckerfertig
Energieeffizienzklasse:	B
Energieeffizienzindex:	28,6
Jährliche Energieverbrauch:	385 kW/h annum
Verbrauch 24h:	1,055 kW/h/24h
Klimaklasse:	5
Kältemittel:	R290
Abtauung:	Heißgas
Ventil:	Standardmäßig mit Magnetventil geliefert
Außenmaße:	810×715×2085 mm
Verpackungsabmessungen:	905×830×2138 mm
Bruttogewicht:	150 Kg
Spannung/Frequenz:	220-240 V - 50 Hz
Nennleistung:	280 W
Absorbierter Strom:	1,3 A
Kälteleistung:	533 W*
*:	VT. -10°C Kond. +55°C

Eigenschaften

Standardausrüstung:	3 Auflageschienen für GN2/1 Roste, 3 kunststoffbeschichtete GN2/1 Roste, Schloss mit Schlüssel, LED-Beleuchtung
Kontrolle:	Elektronik, Anzeige bündig mit dem Panel
Türen:	1 Tür, selbstschließend mit 105° Anschlag, rechts angeschlagen
Türdichtung:	Magnetisch, dreikammerig und leicht austauschbar
Isolierung:	75 mm Dicke - FCKW/HCKW-frei
Ausführung Innen/Außen:	Außen und innen CNS nach DIN 1.4301. Rückseite, Boden und interner Technikraum aus verzinktem/geschäumtem Stahl.
Innenecken:	Abgerundet für einfache Reinigung und maximale Hygiene
Griff:	CNS nach DIN 1.4301, 2 mm stark
Führung und Gleitschienen:	CNS nach DIN 1.4301
Füße:	Aus Edelstahl AISI 304, Höhenverstellbare 100/150 mm
Cosmo:	Vorbereitet für den Anschluss an Cosmo Hub

Zubehör und Ausführungen

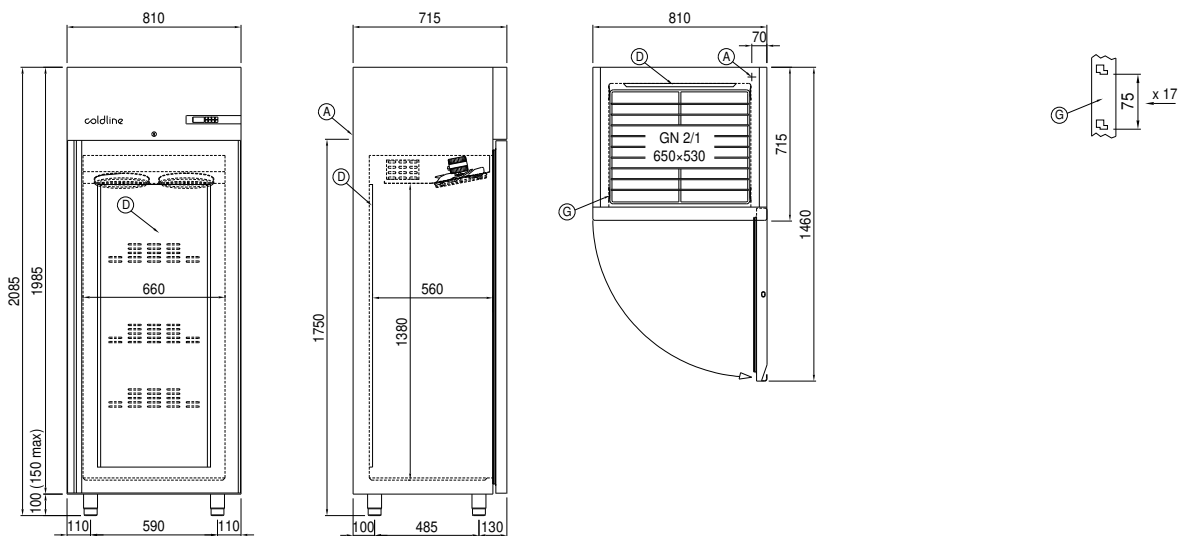
Alimentazione frequenza 60Hz
Andere Speisungen
Halbtüren
Rahmen für Sockelaufstellung
Pulverbeschichtung mit RAL Farbe
Master Marine Lösungen
Vorraussetzung für den Anschluss an die CO2-Kälteanlage
Wasser Kondensation für steckerfertige Modelle

Pedal für Öffnung der Tür
Kit 4 CNS Drehrollen mit Bremse h 128 mm
Auflageschienen Typ C 505 mm
Roste GN2/1 aus CNS
Kunststoffbeschichteter Tragrost GN2/1
Auflageschienen Typ C 605 mm
Schnittstelle RS485
Cosmo Kabelanschluss-Set

Cosmo - Wi-Fi Kontroll system

Cosmo ist die exklusive Wi-Fi-Technologie von The Nice Kitchen, mit der Coldline-, Modular- und Nevo-Geräte über ein Smartphone verbunden und überwacht werden können. Der Schrank, der mit dem Cosmo-Kit über ein Kabel mit einem Cosmo-Hub (MODI, VISION, THAW.PRO, Levtronic, QUBI) oder mit der Cosmo-Kit Wi-Fi angeschlossen ist, kann mit der CosmoApp überwacht werden, um im Falle eines abnormalen Betriebs Warnungen zu erhalten.

Technische Zeichnung



A: Stromanschluss

D: Luftstrom Diffusor

G: Stelleisten Steigung