

Kunde \_\_\_\_\_ Menge \_\_\_\_\_  
 Projekt \_\_\_\_\_ Lage \_\_\_\_\_

## Kühlschrank Master 650

Modell: A80/1MUV

Cod: A14080200601



Kühlschrank Master 650, 1 Glastür. Steckerfertiges Kühlaggregat, Energieklasse E, Klimaklasse 4 und umweltfreundliches Kältemittelgas R290. Standardausrüstung: 3 kunststoffbeschichtete Tragroste GN2/1, Schlösser mit Schlüssel, LED Beleuchtung. Temperaturbereich -2°+8°C; ventilierter Kühlung. Korrosionsgeschützter Verdampfer, Heißgas-Abtauung. 75 mm Isolierung - HFO mit hoher Dämmleistung und geringer Umweltbelastung (FCKW-, HFCKW-, FKW-frei). Schwarzer Kunststoffgriff und magnetische Dreikammer-Türdichtung, leicht austauschbar. Umdrehbar, selbstschließende Türöffnung mit 105°-Anschlag. Einteilige Struktur, Außen- und Innenwände aus CNS nach DIN 1.4301. Rückseite, äußeres Gehäuse und das Innere des Technikraums aus verzinktem/beschichtetem Stahl. Abgerundete Innenecken für einfache Reinigung. Der verstärkte, modulare Unterbau aus kolaminiertem Stahl ermöglicht eine Installation auf Rädern, Füßen, mobilen oder gemauerten Sockeln. FSS - Fast Service System - austauschbares Kühlmittelsystem für schnelle und einfache Wartung. Vorbereitet für den Anschluss an das Cosmo-Fernüberwachungssystem und den ModBus/RTU Rs485-Anschluss.

### Technische Daten

Bruttokapazität:	573 lt
Betriebstemperatur:	-2°+8°C
Externe Kälteanlage:	Steckerfertig
Energieeffizienzklasse:	E
Energieeffizienzindex:	84,4
Jährliche Energieverbrauch:	1145 kW/h annum
Verbrauch 24h:	3,136 kW/h/24h
Klimaklasse:	4
Kältemittel:	R290 (GWP=3)
Kältemittelfüllung:	105g
Abtauung:	Heißgas
Ventil:	Standardmäßig mit Magnetventil geliefert
Außenmaße:	810×715×2085 mm
Verpackungsabmessungen:	905×830×2138 mm
Netto- / Bruttogewicht:	145 Kg / 165 Kg
Netto / Brutto-Volumen:	450 lt / 573 lt
Spannung/Frequenz:	220-240 V - 50 Hz
Max. Stromaufnahme:	280W - 1,3A
Kälteleistung:	533 W*
*:	VT. -10°C Kond. +55°C

### Eigenschaften

Standardausrüstung:	3 Auflegeschieben für GN2/1 Roste, 3 kunststoffbeschichtete GN2/1 Roste, Schloss mit Schlüssel, LED-Beleuchtung
Kontrolle:	Elektronik, Anzeige bündig mit dem Panel
Türen:	1 Aluminiumtür, selbstschließend mit 105°-Verriegelung, Scharniere rechts
Türdichtung:	Magnetisch, dreikammerig und leicht austauschbar
Isolierung:	75 mm Dicke - FCKW/HCKW-frei
Ausführung Innen/Außen:	Außen und innen CNS nach DIN 1.4301. Rückseite, Boden und interner Technikraum aus verzinktem/geschäumtem Stahl.
Innenecken:	Abgerundet für einfache Reinigung und maximale Hygiene
Griff:	CNS nach DIN 1.4301, 2 mm stark
Führung und Gleitschienen:	CNS nach DIN 1.4301
Füße:	Aus Edelstahl AISI 304, Höhenverstellbare 100/150 mm
Cosmo:	Vorbereitet für den Anschluss an Cosmo Hub

## Zubehör und Ausführungen

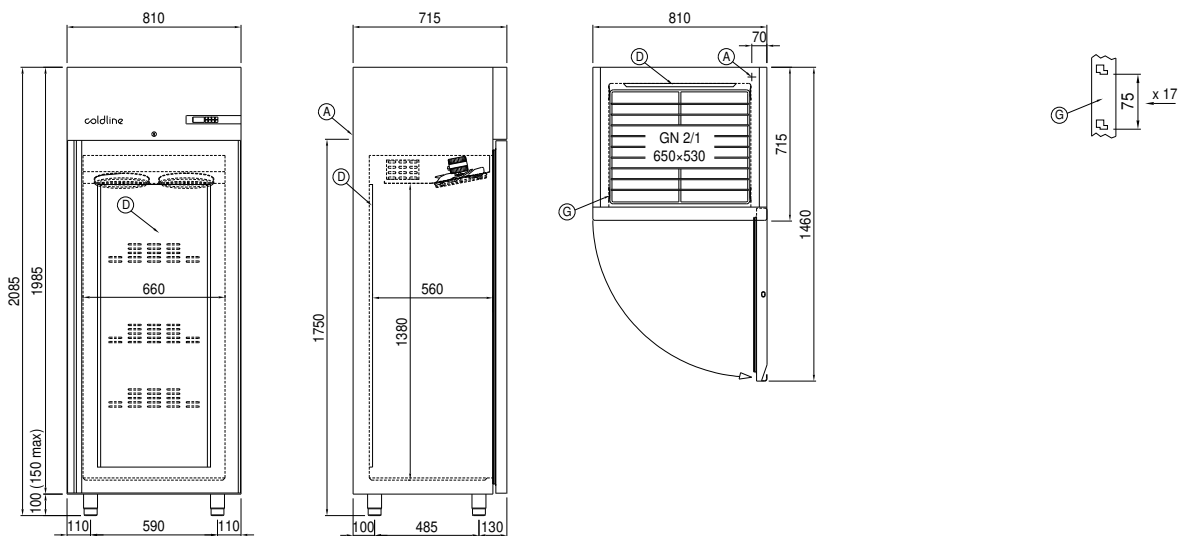
Alimentazione frequenza 60Hz  
 Andere Speisungen  
 Halbtüren  
 Rahmen für Sockelaufstellung  
 Pulverbeschichtung mit RAL Farbe  
 Master Marine Lösungen  
 Voraussetzung für den Anschluss an die CO2-Kälteanlage  
 Wasser Kondensation für steckerfertige Modelle

Pedal für Öffnung der Tür  
 Kit 4 CNS Drehrollen mit Bremse h 128 mm  
 Auflageschienen Typ C 505 mm  
 Roste GN2/1 aus CNS  
 Kunststoffbeschichteter Tragrost GN2/1  
 Auflageschienen Typ C 605 mm  
 Schnittstelle RS485  
 Cosmo Kabelanschluss-Set

## Cosmo - Wi-Fi Kontroll system

Cosmo ist die exklusive Wi-Fi-Technologie von The Nice Kitchen, mit der Coldline-, Modular- und Nevo-Geräte über ein Smartphone verbunden und überwacht werden können. Der Schrank, der mit dem Cosmo-Kit über ein Kabel mit einem Cosmo-Hub (MODI, VISION, THAW.PRO, Levtronic, QUBI) oder mit der Cosmo-Kit Wi-Fi angeschlossen ist, kann mit der CosmoApp überwacht werden, um im Falle eines abnormalen Betriebs Warnungen zu erhalten.

## Technische Zeichnung



A: Stromanschluss

D: Luftstrom Diffusor

G: Stelleisten Steigung