

Client _____ Quantité _____
 Projet _____ Position _____

Armoire Master 1200

Modèle: A120/2NV

Cod: A14120100701



Armoire réfrigérée Master 1200, 2 portes en verre. Unité de réfrigération logée, classe énergétique D, classe climatique 4 et gaz réfrigérant écologique R290. Équipement: 3 grilles plastifiées 53x53 cm, serrure à clé, éclairage à bande led. Plage de température 0°+10°C; réfrigération ventilée. Évaporateur traité anticorrosion, dégivrage à arrêt. Épaisseur de l'isolation 75 mm - HFO à haute performance d'isolation et à faible impact environnemental (sans CFC, HCFC, HFC). Poignée en plastique noir et joint de porte magnétique à triple chambre, facilement remplaçable. Ouverture de la porte réversible, à fermeture automatique, avec arrêt à 105°. Structure monobloc, intérieur/extérieur en acier inoxydable AISI 304; dos extérieur, fond extérieur et intérieur du compartiment technique en acier galvanisé. Angles internes arrondis facilitant le nettoyage. La base renforcé modulaire en acier colaminé permet une installation sur roulettes, sur pieds, sur socle mobile ou maçonnerie. Système de refroidissement monobloc amovible et remplaçable FSS - Fast Service System - pour un service économique et rapide. Préparé pour la connexion au système de supervision à distance Cosmo et à la connexion ModBus/RTU Rs485.

Données techniques

Capacité brute:	1155 lt
Temperature de fonctionnement:	0°+10°C
Groupe frigorifique:	Groupe logé
Classe efficacité énergétique:	D
Indice d'efficacité énergétique:	66,6
Consommation annuelle:	1208 kW/h annum
Consommation 24h:	3,309 kW/h/24h
Classe climatique:	4
Gaz réfrigérant:	R290 (GWP=3)
Charge de réfrigérant:	105g
Dégivrage:	A l'arrêt
Détendeur:	Solénoïde fourni en standard
Dimensions:	1480x715x2085 mm
Dimensions emballage:	1575x930x2144 mm
Poids net / brut:	225 Kg / 251 Kg
Volume net / brut:	733 lt / 1155 lt
Alimentacion:	220-240 V - 50 Hz
Consommation électrique unité:	260W - 1,2A
Puissance frigorifique:	533 W*
*:	Evap. -10°C Cond. +55°C

Caractéristiques

Equipment:	6 couples de glissières pou grilles 53x53 cm 8 grilles plastifiées 53x53 cm Serrure avec clé Éclairage LED
Control:	Afficheur électronique affleurant
Portes:	2 portes, à fermeture automatique avec butée à 105°, charnières à droite
Joint de porte:	Chambre triple, magnetique facilement remplaçables
Isolement:	75 mm d'épaisseur - sans CFC/HCFC
Finition interne/externe:	Finition extérieure et intérieure en acier AISI 304. Dos extérieur, fond et partie intérieur du compartiment technique en acier galvanisé/colaminé
Coins internes:	Angles arrondis pour garantir une hygiène maximum
Poignée:	En acier inox AISI 304, épaisseur 2 mm
Grilles et guides:	Acier inoxydable AISI 304
Pieds:	En acier inoxydable AISI 304 réglables h 100/150 mm
Cosmo:	Préparé pour la connexion à Cosmo Hub

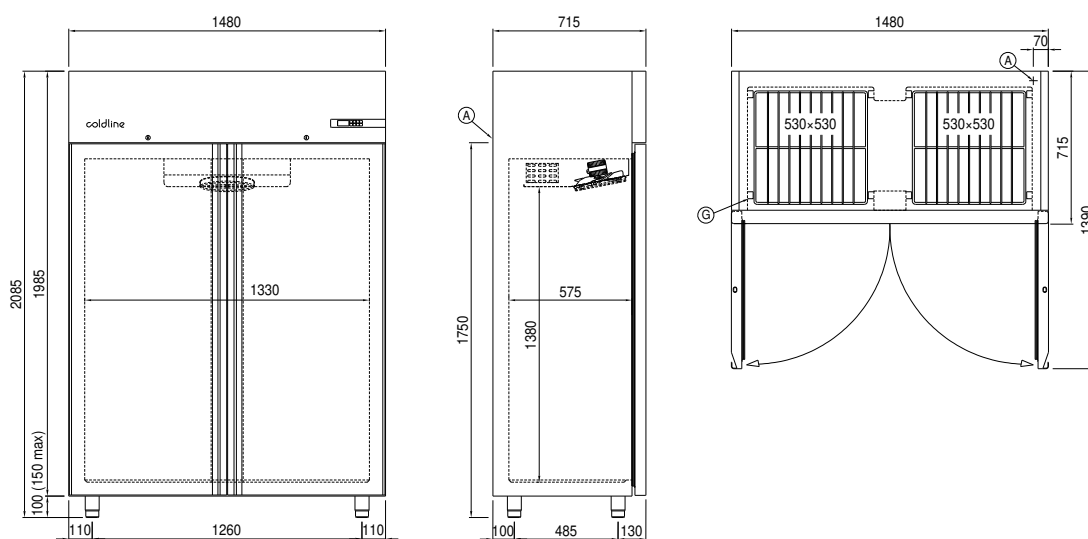
Accessoires et variantes

Alimentazione frequenza 60Hz	Kit de 4 roulettes pivotantes avec frein h 128 mm
Autres alimentations	Grille plastifiée 53x53
Double porte (4 portes)	Paire de glissières type C 505 mm
Cadre de positionnement sur socle	Tiroir en acier inoxydable, h 150 mm 600/1200
Peinture RAL	Étagère bouteilles, couvercle en acier inoxydable pour grille 600/1200
Solutions Master Marine	Étagère intermédiaire pour la connexion
Prédisposition pour la connexion à un groupe de réfrigération à distance en CO2	Interface série, câble RS485
Kit d'ouverture de porte avec pédale	Kit de connexion du câble Cosmo

COSMO - contrôle wi-fi

Cosmo est la technologie Wi-Fi exclusive de The Nice Kitchen qui permet de connecter et de contrôler les appareils Coldline, Modular et Nevo à partir d'un smartphone. L'armoire, connecté avec le kit Cosmo par câble à un hub Cosmo (MODI, VISION, THAW.PRO, LEVTRONIC, QUBI) ou avec le kit Wi-Fi Cosmo, peut être surveillé par la CosmoApp et recevoir des alertes en cas de fonctionnement anormal.

Dessin technique



A: Sortie cable d'alimentation

D: Diffuseur d'air

G: Empattement de crémaillère